

Линейные направляющие качения с циркуляцией роликов

с полным набором роликов или с сепаратором



Новые конструктивные ряды, в том числе с сепаратором для роликов

Линейные направляющие качения с циркуляцией роликов серии RUE..-D являются самыми грузоподъемными среди направляющих с циркуляцией тел качения, производимых фирмой INA. Не без основания они применяются там, где должны восприниматься чрезвычайно высокие нагрузки и, при этом, требуются особая жесткость и точность при перемещении. Теперь вполне понятно, почему чаще всего их можно встретить в станках. Здесь они нашли основное применение и во многих случаях исключительно зарекомендовали себя на практике.

С целью сделать роликовые направляющие еще более интересными для потребителя, их конструкция была полностью переработана.

Результатом явились линейные направляющие нового конструктивного ряда RUE..-E и RUE..-E-KT-L.

Конструктивный ряд RUE..-E

Основной задачей здесь, как и прежде, является достижение самой высокой грузоподъемности и жесткости. Поэтому данный конструктивный ряд так же выполнен с полным набором роликов. Благодаря дальнейшей разработке инновационной концепции литья, значительно сократилось количество стыков в области рециркуляции тел качения, повысилась собственная защищенность системы от загрязнения (увеличение эксплуатационной надежности, уменьшение пульсации силы перемещения).

При новой конструкции смазочных каналов отпадает необходимость различать направляющие для смазки маслом и пластичной смазкой. Теперь с каждой линейной направляющей в комплекте поставляется штуцер и пресс-масленка. Тем самым, больше не нужно указывать, какой вид смазки предусмотрен. Так же, возможности для последующей смазки значительно расширены.

Её подвод осуществляется или с боковой, или с фронтальной стороны, или сверху через головные части каретки. Для смазки сбоку, головные части каретки содержат резьбовые отверстия для вкручивания пресс-масленки или штуцера. Если смазка должна осуществляться с фронтальной стороны каретки, запорный винт просто заменяется пресс-масленкой или штуцером. Тем самым, с местом подвода смазки можно определиться быстро и на месте.

Если работа происходит при повышенной загрязненности, очень часто нельзя обойтись без более эффективных уплотнений для каретки. Так же как и в RUE..-D, фронтальное уплотнение может быть заменено без снятия каретки с рельса. Верхние и двойные нижние продольные уплотнения доводят до оптимума защиту от загрязнений. Это сберегает время переналадки и обеспечивает надежную эксплуатацию в тяжелых условиях.

Каретки конструктивного ряда RUE..-E подходят к тем же самым рельсам, что и известные RUE..-D. Таким образом, при переходе на более мощную версию



с индексом -E, необходимость создания двойного запаса рельсов отпадает, что упрощает логистическую обработку и снижает складские затраты.

Конструктивный ряд RUE..-E-KT-L



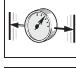


Данный конструктивный ряд соответствует исполнению RUE..-E-L.

Каретки укомплектованы роликами, ведомыми и направляемыми сепаратором. Линейные направляющие с сепаратором, в сравнении с направляющими с полным набором роликов, обладают еще более малым ходом. Из-за наличия сепаратора нагрузка воспринимается меньшим количеством роликов. Благодаря использованию удлиненной несущей части, в каретке с сепаратором достигаются те же значения грузоподъемности и жесткости, как и в каретке в стандартном исполнении с полным набором роликов. Производятся линейные направляющие с сепаратором следующих конструктивных рядов: RUE..-E-KT-L и RUE..-E-KT-HL

Линейные направляющие качения с циркуляцией роликов

с полным набором роликов

Страница

	Предварительный натяг.....	5
	Коэффициент трения.....	5
	Точность.....	5
	Требования к присоединяемой конструкции.....	8
	Пример и обозначение для заказа.....	10



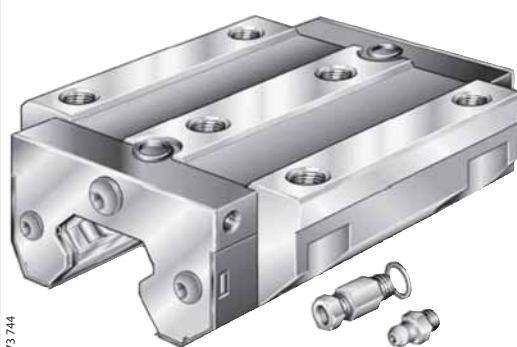
Отличительные черты

Линейные направляющие качения с циркуляцией роликов

- являются стандартными элементами, состоящими из:
 - минимум одной каретки RWU..-E с полным набором роликов
 - одного направляющего рельса TSX..-E(-U)
 - интегрированных эластичных скребков во фронтальных частях каретки, а так же верхних и двойных нижних продольных уплотнений
 - крышек из пластмассы
- воспринимают силы во всех направлениях, за исключением направления перемещения, и моменты относительно всех осей
- с предварительным натягом
 - натяг определяется кареткой
- благодаря дальнейшему развитию запатентованной технологии литья достигнуто:
 - меньшее количество стыков и переходов
 - высокая точность ведения роликов бортами для достижения наивысшего качества хода
 - ролики удерживаются кареткой и не выпадают, что упрощает монтаж
- пресс-маслёнка и штуцер для подвода смазки входят по умолчанию в комплект поставки
 - пресс-маслёнка может быть ввинчена в головную часть каретки слева, справа или с фронтальной стороны; перед ввинчиванием в головную часть каретки соответствующее отверстие сбоку вскрывается при помощи острого горячего предмета
- комплектуются составными рельсами, если требуемая длина рельса превышает значение l_{max} , указанное в *Таблице размеров*
- пригодны для работы в следующих режимах:
 - диапазон ускорений до 100 м / с^2
 - диапазон скоростей до 180 м / мин
 - диапазон рабочих температур от -10°C до $+100^\circ\text{C}$
- используются для:
 - длинных, неограниченных линейных перемещений
 - высоких и очень высоких нагрузок
 - высокой и очень высокой жёсткости.

Каретки

RWU..-E



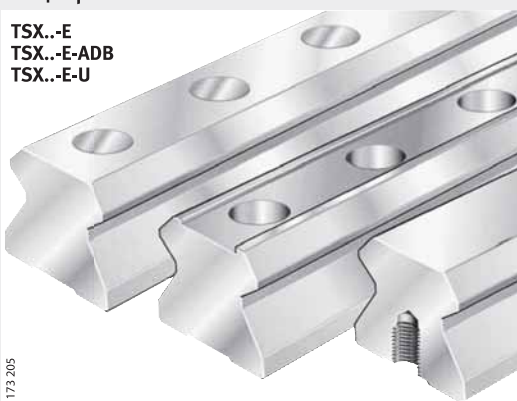
173 744

- RWU..-E, смазываемые пластичной смазкой или маслом
- несущая часть из закаленной стали, дорожки качения получены особо тонким шлифованием
 - через замкнутые каналы и зоны рециркуляции из синтетического материала цилиндрические ролики отводятся назад
- уплотнены со всех сторон эластичными скребками и продольными уплотнениями
- пресс-маслёнка и штуцер для масла входят в комплект поставки



Направляющие рельсы

TSX..-E TSX..-E-ADB TSX..-E-U



173 205

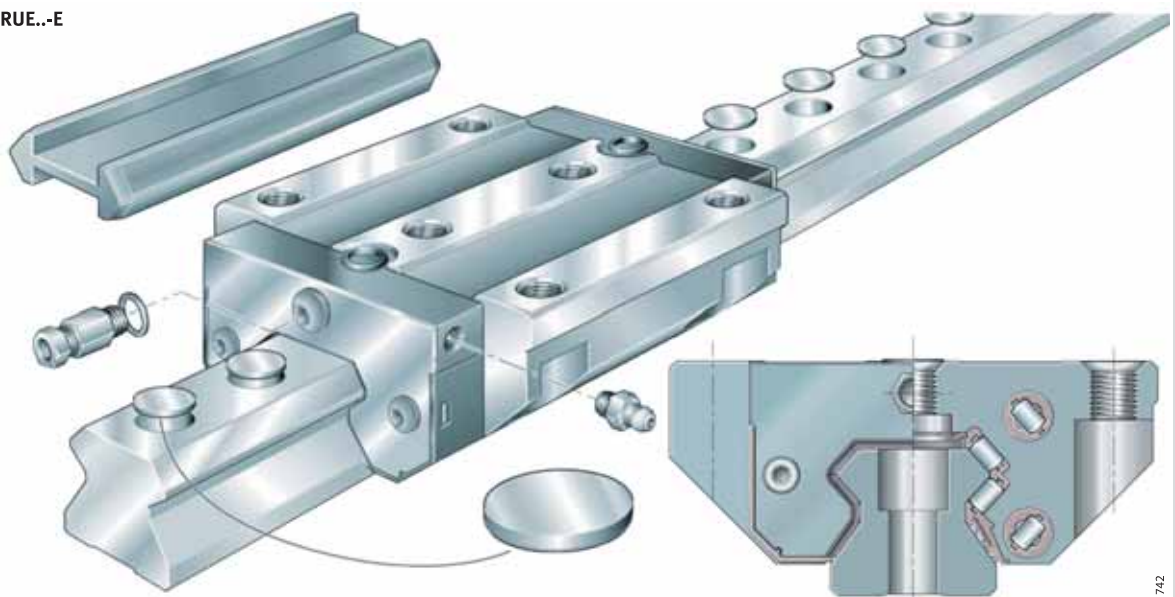
- из закалённой стали, по всем плоскостям шлифованная поверхность
- дорожки качения получены особо тонким шлифованием
- TSX..-E: с креплением сверху, TSX..-E-U: с креплением снизу
 - сквозные отверстия с цевковками под винты или глухие отверстия с резьбой
- TSX..-E-ADB: с пазом для стальной защитной ленты



Линейные направляющие качения с циркуляцией роликов – базовый объем поставки



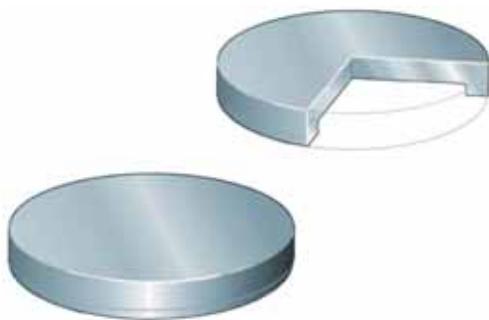
RUE..-E



173 742

Стандартные принадлежности

KA...-TN



173 212

- Крышки из пластмассы
 - прикрывают цековки крепёжных отверстий в рельсе вровень с его поверхностью
 - как опция возможны крышки, состоящие из двух частей



12

MSX...-E



173 743

- Монтажный рельс из пластмассы
 - предотвращает повреждение набора тел качения, если каретки находятся отдельно от рельса. Каретки с направляющего рельса всегда снимать непосредственно на монтажный рельс

Линейные направляющие качения с циркуляцией роликов

с полным набором роликов



Отличительные черты

Взаимозаменяемость

Каретки и рельс одной линейной направляющей, образующие стандартную систему, из-за натяга с предельно узким допуском являются взаимно согласованными.

Любая взаимная замена кареток и рельса возможна после консультации с производителем.

Угол контакта

Ряды цилиндрических роликов расположены по схеме X и воспринимают прижимающие, отрывающие и боковые силы.

Антикоррозионное исполнение

Линейные направляющие качения с циркуляцией роликов RUE..-E имеют также с покрытием Corrotect®

В том случае, если каретка и направляющий рельс заказываются отдельно друг от друга, действует правило:

- Каретка и направляющий рельс в антикоррозионном исполнении – префикс RRF.

В случае заказа сборочной единицы с уже смонтированной на рельс кареткой:

- Каретка и направляющий рельс в антикоррозионном исполнении – префикс RRF.
- Только направляющий рельс имеет антикоррозионное исполнение – префикс RRFT.

При намерении применить изделия с покрытием Corrotect® просьба связаться с нами.



Покрывать Corrotect® направляющие рельсы не применять вместе с блоками фиксации RUKS..-D.

Если, всё же, запланировано применение в данной комбинации, обратитесь, пожалуйста, к нам.

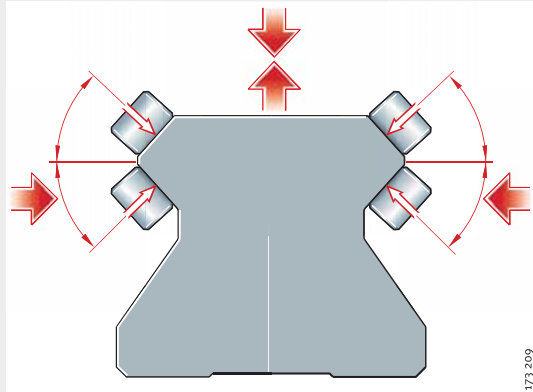
Уплотнения

Каретка уплотнена со всех сторон с помощью скребков, щелевых уплотнений, а также верхних и двойных нижних продольных уплотнений ①. Данные уплотнительные элементы защищают систему качения от грязи, даже при критических окружающих условиях.

Каретка в стандартном исполнении оснащается с обеих сторон фронтальными уплотнениями-скребками с двумя кромками, которые удерживают смазку внутри каретки.

В случае чрезвычайно высокой загрязнённости, обратитесь, пожалуйста, к нам.

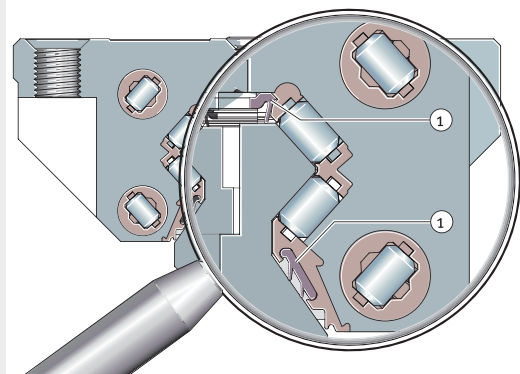
Угол контакта



- Угол контакта рядов цилиндрических роликов
- Расположение по схеме X

173 209

Уплотнения



- стандартные продольные уплотнения ①
- эластичные скребки с двумя кромками во фронтальных частях каретки

173 745



Предварительный натяг

Линейные направляющие качения с циркуляцией роликов RUE...-E поставляются с предварительным натягом класса V3 (см. Таблицу 1)

Оптимальная жёсткость элементов достигается при минимальнейшем отклонении силы предварительного натяга. Поэтому роликовые линейные направляющие поставляются в виде предварительно смонтированных узлов, элементы которых сортированы и взаимно согласованы.

Влияние предварительного натяга на линейную направляющую

С увеличением предварительного натяга возрастает жёсткость.

Предварительный натяг, всё же, влияет на силу сопротивления перемещению и срок службы направляющей.

Таблица 1 • Класс предварительного натяга

Класс предварительного натяга	Установленная величина предварительного натяга	Комментарий к применению
V3	0,1 · C	<ul style="list-style-type: none"> ■ высокая знакопеременная нагрузка ■ особо высокая жёсткость ■ моментная нагрузка



Коэффициент трения

Коэффициент трения зависит от соотношения C/P. Для направляющей без уплотнений под нагрузкой от C/P=4 до C/P=20 он находится в пределах:

■ $\mu_{RUE} = 0,002 \dots 0,004$.



Точность

Классы точности роликовых линейных направляющих

Линейные направляющие качения с циркуляцией роликов поставляются классов точности от G0 до G3 (Рисунок 1)

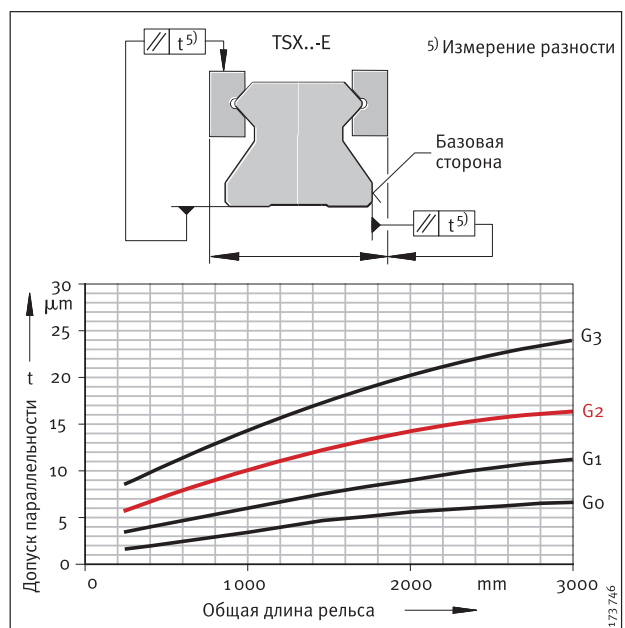


Рисунок 1 • Классы точности и допуски параллельности для направляющих рельсов

Линейные направляющие качения с циркуляцией роликов

с полным набором роликов

Допуски по классам точности см. в Таблице 2, Базовые размеры см. Рисунок 2.

Допуски являются арифметическими средними величинами. Они относятся к центру фланцевой или базовой поверхности на каретке. Размеры H и A₁ (Таблица 2) остаются внутри допуска, независимо от того, в каком месте рельса находится каретка.

Сборочные узлы, покрытые Corrotect®

Для узлов, покрытых Corrotect®, значения допусков соответствующего класса точности должны быть увеличены на величины для RRF или RRFT (значения см. в Таблице 2)

Таблица 2 · Допуски классов точности

Допуск		Классы точности				с покрытием Corrotect®	
		G0 μm	G1 μm	G2 ⁴⁾ μm	G3 μm	RRF ²⁾ μm	RRFT ³⁾ μm
Допуск высоты	H	±5	±10	±20	±25	+6	+3
Разность высот ¹⁾	ΔH	3	5	10	15	+3	0
Допуск расстояния	A ₁	±5	±10	±15	±20	+3	+3
Разница расстояний ¹⁾	ΔA ₁	3	7	15	22	+3	0

1) Разность между несколькими каретками на одном направляющем рельсе, замеренная в одном и том же месте рельса.

2) Смещение поля допуска (рельс и каретка с покрытием)

3) Смещение поля допуска (только рельс с покрытием)

4) Стандартный класс точности

Параллельность дорожек качения и базовых плоскостей

Допуски параллельности направляющих рельсов показаны на Рисунке 1, стр. 5.

В системах, покрытых Corrotect®, в сравнении с системами без покрытия, могут наблюдаться отклонения допусков.

Позиционные допуски направляющих рельсов

Допуски расположения показаны на Рисунке 3.

Допуски длин направляющих рельсов

Допуски длин см. Рисунок 3 и Таблица 3.

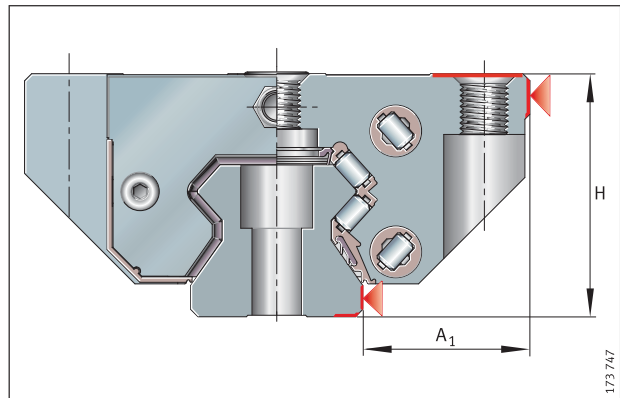


Рисунок 2 · Базовые размеры для определения точности

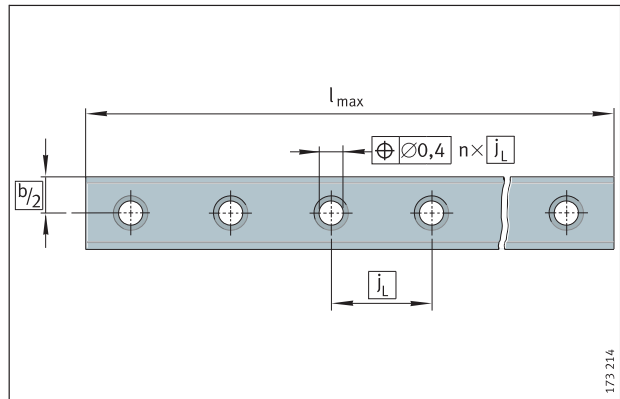


Рисунок 3 · Допуски расположения и длин направляющих рельсов – отверстия в соответствии с DIN ISO 1101

Таблица 3 · Допуски длин направляющих рельсов

Направляющая с циркуляцией роликов	Допуски для направляющих рельсов в зависимости от их длин l max ¹⁾			составные направляющие рельсы
	l max ≤ 1000mm	> 1000mm < 3000mm	> 3000mm	
Краткое обозначение	≤ 1000mm	> 1000mm < 3000mm	> 3000mm	
RUE..-E	-1mm	-1,5mm	±0,1% длины рельса	±3mm к общей длине направляющих

1) Длины l max см. в Таблице размеров.

Расположение крепёжных отверстий в направляющих рельсах

Если отдельно не задаётся, то направляющие рельсы выполняются с симметричным расположением отверстий. При несимметричном расположении (по желанию клиента) должно быть выполнено соотношение:

■ $a_L \geq a_{L\min}$ и $a_R \geq a_{R\min}$ (см. Рисунок 4).

Расчёт максимального числа шагов между крепёжными отверстиями

Число шагов определяется как целочисленная часть по формуле:

$$n = \frac{l_{\max} - (2 \cdot a_{L\min})}{j_L}$$

Для отступов a_L и a_R выполняется общее правило:

$$a_L + a_R = l_{\max} - n \cdot j_L$$

Для симметрично расположенных отверстий выполняется:

$$a_L = a_R = \frac{1}{2} \cdot (l_{\max} - n \cdot j_L)$$

Количество крепёжных отверстий:

$$x = n + 1$$

a_L, a_R мм
отступы от краёв рельса до ближайшего крепёжного отверстия

$a_{L\min}, a_{R\min}$ мм
минимальные значения для отступов a_L, a_R в соответствии с *Таблицей размеров*

l_{\max} мм
длина рельса

n –
максимальное число шагов

j_L мм
шаг расположения крепёжных отверстий

x –
количество крепёжных отверстий

! необходимо учитывать минимальные и максимальные значения для $a_{L\min}$ и $a_{R\min}$ (см. *Таблицу размеров*), т.к. могут быть затронуты цековки крепёжных отверстий.

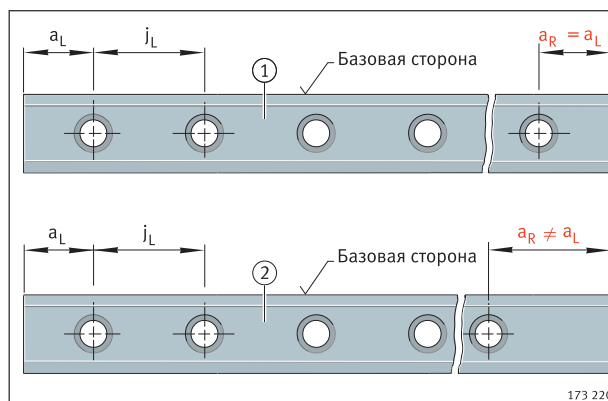


Рисунок 4 · Симметричное ① и несимметричное ② расположение отверстий в рельсах с одним рядом крепёжных отверстий.



Рисунок 5 · Обозначение частей составного рельса

Составные направляющие рельсы

В том случае, если необходимая длина рельсов больше, чем l_{\max} по *Таблице размеров*, то такие рельсы делаются составными на общую заданную длину. Части составного рельса согласованы друг с другом и маркированы соответствующим образом (Рисунок 5).

Линейные направляющие качения с циркуляцией роликов

с полным набором роликов



Требования к присоединяемой конструкции

Точность направляющей линейного перемещения

Точность перемещения, обеспечиваемая линейной направляющей, существенным образом зависит от прямизны, точности и жёсткости сопрягаемых и монтажных поверхностей. Прямолинейность системы достигается только после прижатия рельса к базовой поверхности.

При наличии высоких требований по точности перемещения и/или нежёсткой присоединяемой конструкции и/или подвижных рельсах, просьба обратиться к нам.

Точность формы и расположения присоединяемых плоскостей

Чем точнее должно быть перемещение и легче ход при перемещении, тем с большей точностью формы и расположения следует исполнить присоединяемые плоскости:

- допуски выдержать в соответствии с Рисунком 6 и Таблицей 5
- плоскости выполнить шлифованием или тонким фрезерованием – стремиться к среднему значению шероховатости $R_a1,6$



Отклонения от заданных допусков приводят:

- к ухудшению совокупной точности линейного перемещения
- к изменению натяга в линейных направляющих
- к уменьшению срока службы направляющих!

Разность высот ΔH

Для ΔH (см. Рисунок 6) допустимы значения, вычисленные по следующей формуле.

При больших значениях отклонений просим Вас обратиться к нам за консультацией.

$$\Delta H = a \cdot b$$

ΔH μm
максимальное допустимое отклонение от теоретически точного положения

a –
коэффициент, зависящий от класса предварительного натяга (Таблица 4)

b mm
межцентровое расстояние элементов линейных направляющих

Таблица 4 · Коэффициент a

Класс предварительного натяга V	Коэффициент a
V3	0,075

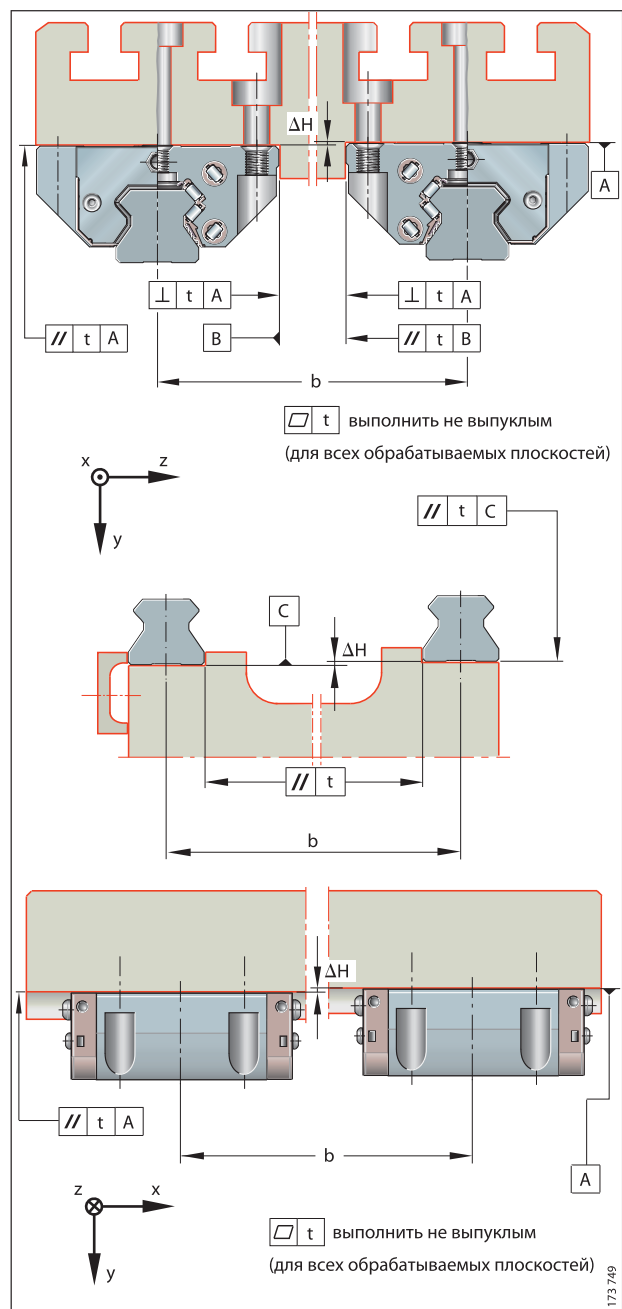


Рисунок 6 · Допуски для присоединяемых плоскостей и параллельность монтируемых направляющих рельсов

Параллельность монтируемых направляющих рельсов

Для параллельно расположенных направляющих рельсов допуск параллельности t выдержать в соответствии с Рисунком 6 и Таблицей 5.

Если были использованы предельные значения допусков, сопротивление перемещению может увеличиться.

При более грубых допусках просим Вас обратиться к нам за консультацией.

Таблица 5 · Значения t для допусков

Краткое обозначение направляющего рельса	Класс предварительного натяга V3 Допуск параллельности t μm
TSX35-E(-U)	10
TSX45-E(-U)	10
TSX55-E(-U)	10
TSX65-E(-U)	10
TSX100-E(-U)	10

Высота базовых буртиков и угловые радиусы

Буртики и угловые радиусы выполнить в соответствии с Рисунком 7 и Таблицей 6

Таблица 6 · Высота базовых буртиков и значения угловых радиусов

Краткое обозначение роликовой направляющей	h_1	h_2 max.	r_1 max.	r_2 max.
RUE35-E(-L,-H,-HL)	8	6	1	0,8
RUE45-E(-L,-H,-HL)	10	8	1	0,8
RUE55-E(-L,-H,-HL)	12	9,5	1	0,8
RUE65-E(-L,-H,-HL)	15	10,5	1	0,8
RUE100-E-L	25	13	1	0,8

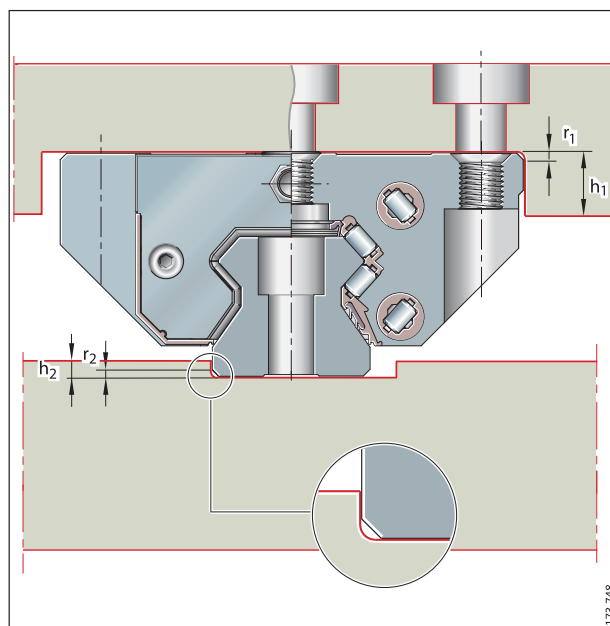


Рисунок 7 · Базовые буртики и угловые радиусы

Линейные направляющие качения с циркуляцией роликов с полным набором роликов



Пример линейной направляющей и обозначения для заказа

Пример 1

С асимметричным расположением ряда крепёжных отверстий на рельсе

Роликовая направляющая	RUE
Показатель размерной серии	45
Конструктивная форма каретки	E L
Количество кареток на рельсе	W2
Класс точности	G2
Длина направляющего рельса	1540 mm
■ a_L	50 mm
■ a_R	20 mm

Обозначение для заказа:

1 × RUE45-E-L-W2-G2/1540-50/20 (Рисунок 8).

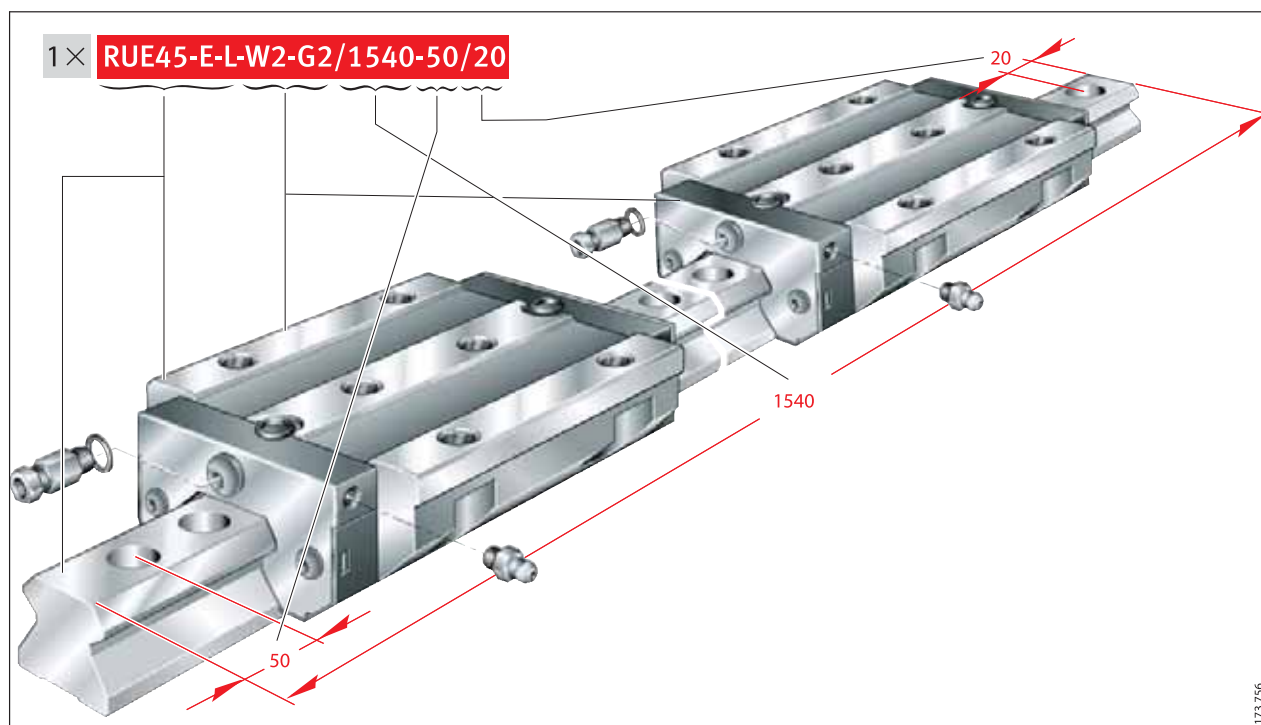


Рисунок 8 · Пример линейной направляющей и обозначения для заказа

Пример 2

С симметричным расположением ряда крепёжных отверстий на рельсе

Роликовая направляющая	RUE
Показатель размерной серии	45
Конструктивная форма каретки	E HL
Количество кареток на рельсе	W2
Класс точности	G2
Длина направляющего рельса	1510 мм
■ a_L	20 мм
■ a_R	20 мм

Обозначение для заказа:

1 × RUE45-E-HL-W2-G2/1510-20/20 (Рисунок 9).

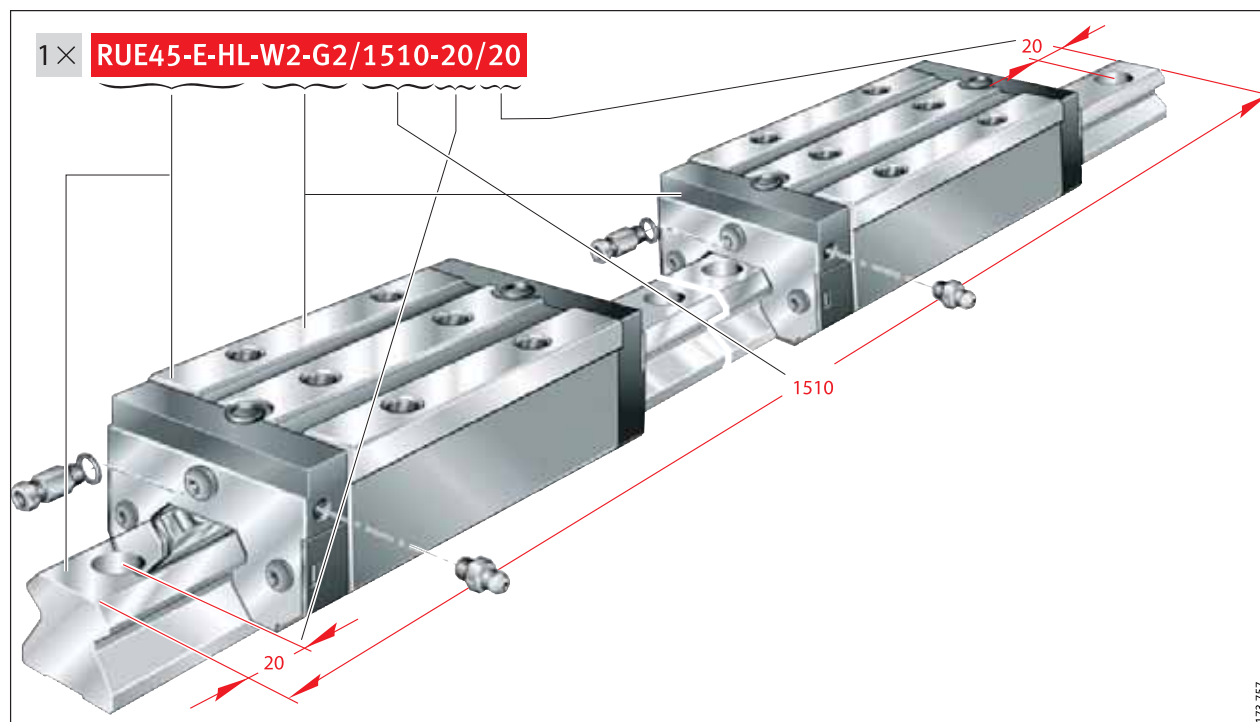
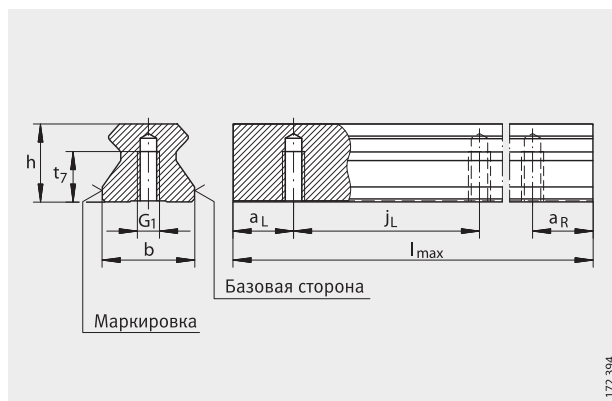


Рисунок 9 · Пример линейной направляющей и обозначения для заказа

Линейные направляющие качения с циркуляцией роликов

с полным набором роликов

Конструктивные ряды RUE..-E
RUE..-E-L



TSX..-E-U

172 394

Таблица размеров · Размеры в мм

Краткое обозначение	Каретка		Направляющий рельс				Габаритные размеры				Присоединительные размеры		
	Краткое обозначение	Масса m ≈ кг	Краткое обозначение	Масса m ≈ кг/м	Крышка ¹⁾	Защитная лента	$l_{max}^{2)}$	H	B	L ³⁾	A ₁	J _B	b -0,005 -0,035
RUE35-E	RWU35-E	1,75	TSX35-E(-U)	5,9	KA15-TN	ADB18	2 960	48	100	123,2	33	82	34
RUE35-E-L	RWU35-E-L	2,29	TSX35-E(-U)	5,9	KA15-TN	ADB18	2 960	48	100	149	33	82	34
RUE45-E	RWU45-E	3,07	TSX45-E(-U)	9,4	KA20-TN	ADB23	2 940	60	120	146,2	37,5	100	45
RUE45-E-L	RWU45-E-L	4,05	TSX45-E(-U)	9,4	KA20-TN	ADB23	2 940	60	120	178,6	37,5	100	45

1) Крышки KA..-TN входят в комплект поставки

2) Максимальная длина цельного рельса;
более длинные рельсы поставляются составными и соответствующим образом маркируются.
По запросу возможна поставка цельных рельсов длиной до 6м.

3) Минимальная требуемая длина для прикрытия верхних смазочных отверстий.

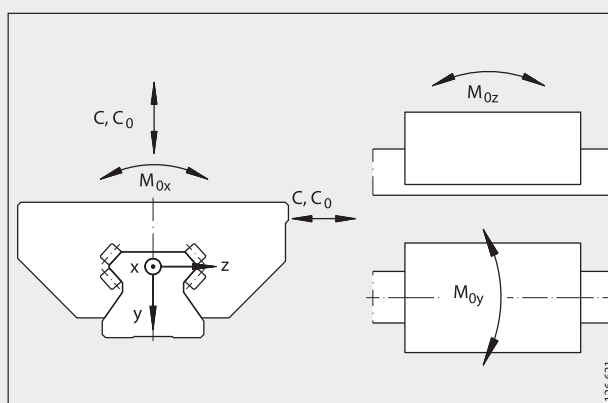
4) Значения a_L и a_R зависят от длины рельса. Расчёт см. стр.7.

5) Положение смазочного отверстия в присоединительной конструкции.

6) Максимальный диаметр смазочного отверстия в присоединительной конструкции.

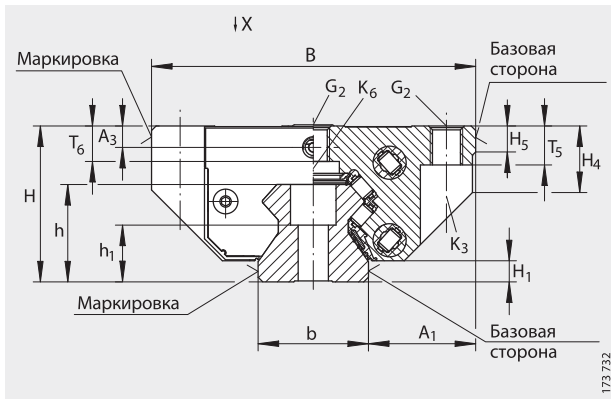
7) Данные для крепёжных винтов см. *INA-Каталог "605"*!

8) Перед началом эксплуатации вскрыть боковые смазочные отверстия, см. брошюру *"MON 30"*

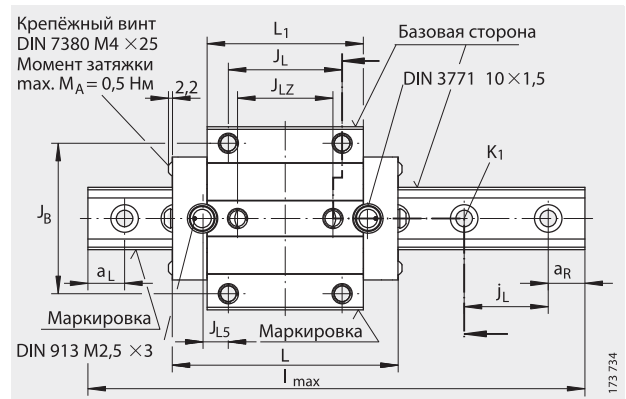


Направления нагрузки

126 621



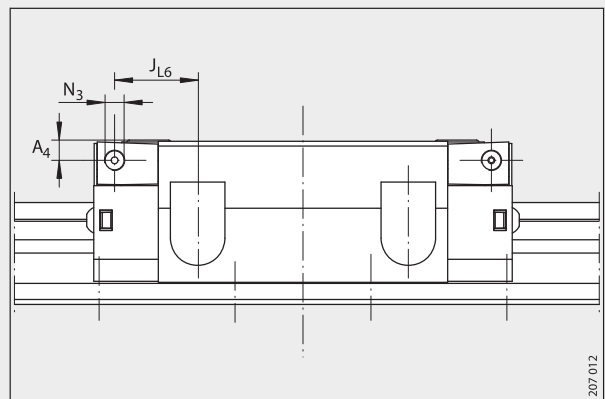
RUE...-E(-L)



RUE...-E(-L) · Вид X (повёрнуто на 90°)

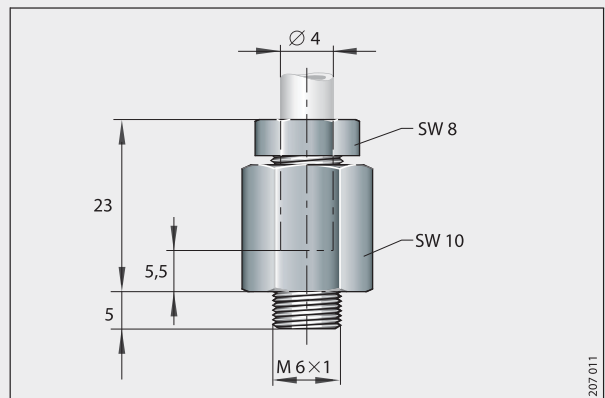
L ₁	j _L	j _{LZ}	j _L	a _L /a _R ⁴⁾		j _{L5} ⁵⁾	N ₂ ⁶⁾	H ₁	H ₅	A ₃	H ₄	T ₅	T ₆	t ₇	h	h ₁	Крепёжные винты ⁷⁾				
				min.	max.												G1	G2	K1	K3	K6
85,2	62	52	40	20	31	13,8	6	6,5	8	6,6	19,7	12	10,9	15	30	17,5	M 8	M10	M 8	M 8	M 8
111	62	52	40	20	31	26,7	6	6,5	8	6,6	19,7	12	10,9	15	30	17,5	M 8	M10	M 8	M 8	M 8
104,2	80	60	52,5	20	41	15,1	6	8,7	8	6,6	25,2	15	13,2	20	38	19,5	M12	M12	M12	M10	M10
136,6	80	60	52,5	20	41	31,3	6	8,7	8	6,6	25,2	15	13,2	20	38	19,5	M12	M12	M12	M10	M10

Размеры для бокового подвода смазки ⁸⁾			
Краткое обозначение	N ₃	A ₄	j _{L6}
RUE35-E	M6	5,6	24,4
RUE35-E-L	M6	5,6	37,4
RUE45-E	M6	6,6	27
RUE45-E-L	M6	6,6	43,2



Боковой подвод смазки

Грузоподъёмность (определение для коэффициентов грузоподъёмности см. INA-каталог "605")					
Краткое обозначение	Коэффициенты грузоподъёмности		Моменты		
	C _H	C _{0H}	M _{0x} Нм	M _{0y} Нм	M _{0z} Нм
RUE35-E	59 000	140 000	1200	2150	1950
RUE35-E-L	70 000	175 000	1500	3350	3000
RUE45-E	92 000	215 000	1805	3870	3485
RUE45-E-L	115 000	275 000	2410	6770	6095

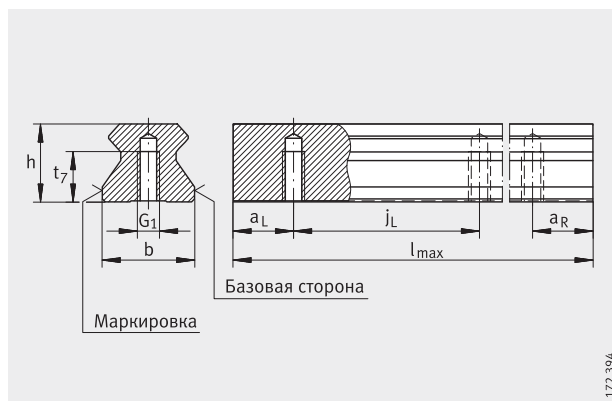


Штуцер с накидной гайкой

Линейные направляющие качения с циркуляцией роликов

с полным набором роликов

Конструктивные ряды RUE...-E
RUE...-E-L



TSX...-E-U

172 394

Таблица размеров (Продолжение) · Размеры в мм

Краткое обозначение	Каретка		Направляющий рельс				Габаритные размеры				Присоединительные размеры		
	Краткое обозначение	Масса m ≈ кг	Краткое обозначение	Масса m ≈ кг/м	Крышка ¹⁾	Защитная лента	$l_{max}^{2)}$	H	B	$L^{3)}$	A ₁	J _B	b -0,005 -0,035
RUE55-E	RWU55-E	5,24	TSX55-E(-U)	13,1	KA24-TN	ADB27	2 520	70	140	173	43,5	116	53
RUE55-E-L	RWU55-E-L	6,83	TSX55-E(-U)	13,1	KA24-TN	ADB27	2 520	70	140	211	43,5	116	53
RUE65-E	RWU65-E	9,32	TSX65-E(-U)	21,5	KA26-TN	ADB29	2 520	90	170	195,8	53,5	142	63
RUE65-E-L	RWU65-E-L	13,8	TSX65-E(-U)	21,5	KA26-TN	ADB29	2 520	90	170	262,2	53,5	142	63
RUE100-E-L	RWU100-E-L	36,4	TSX100-E	45,3	KA40-M	—	2 960	120	250	370,5	75	200	100

1) Крышки KA...-TN входят в комплект поставки

2) Максимальная длина цельного рельса; более длинные рельсы поставляются составными и соответствующим образом маркируются. По запросу возможна поставка цельных рельсов длиной до 6м.

3) Минимальная требуемая длина для прикрытия верхних смазочных отверстий.

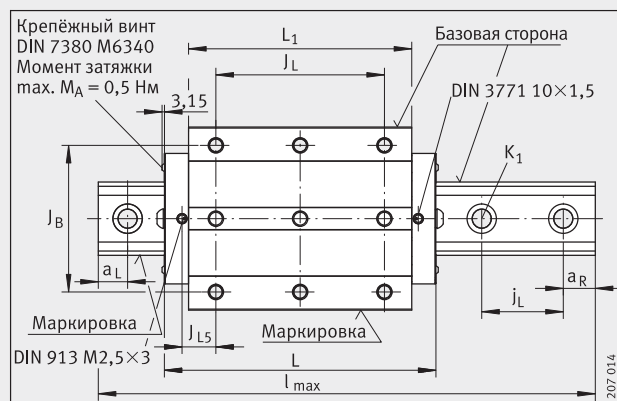
4) Значения a_L и a_R зависят от длины рельса. Расчёт см. стр.7.

5) Положение смазочного отверстия в присоединительной конструкции.

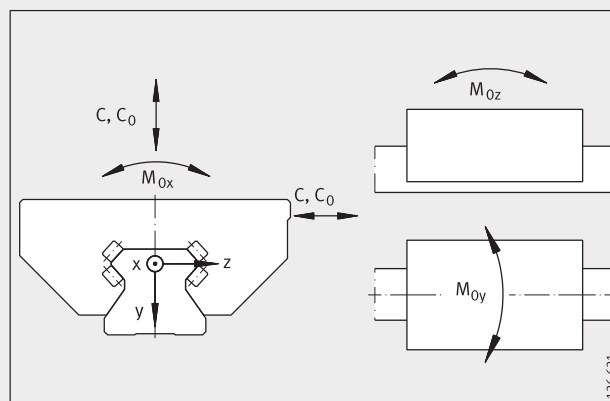
6) Максимальный диаметр смазочного отверстия в присоединительной конструкции.

7) Данные для крепёжных винтов см. *INA-Каталог "605"*

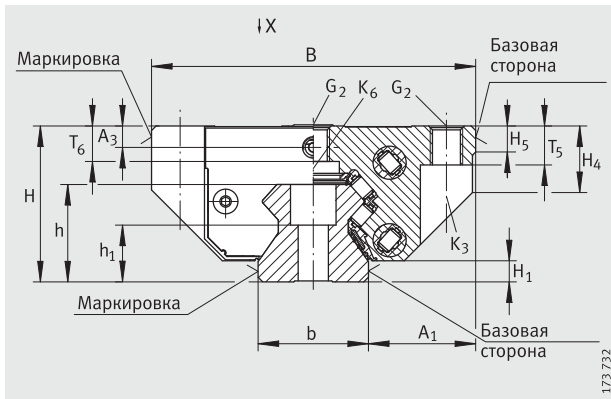
8) Перед началом эксплуатации вскрыть боковые смазочные отверстия, см. брошюру *"MON 30"*



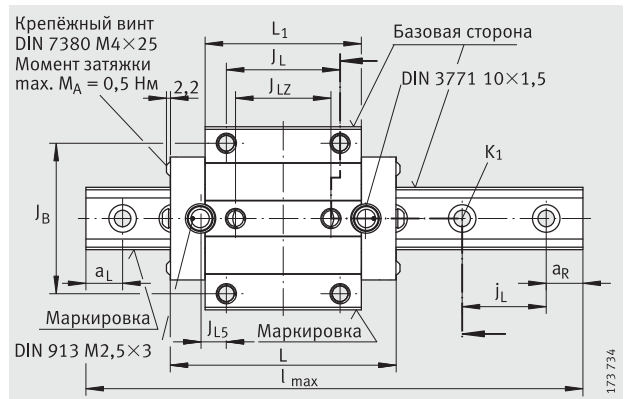
RUE100-E-L



Направления нагрузки



RUE..-E(-L)

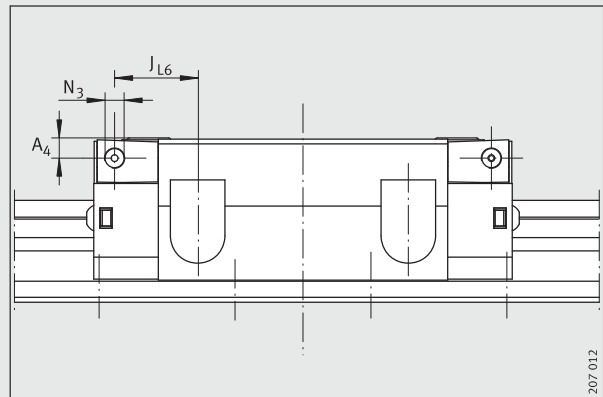


RUE..-E(-L) · Вид X (повёрнуто на 90°)

L ₁	J _L	J _{LZ}	j _L	a _L /a _R ⁴⁾		J _{L5} ⁵⁾	N ₂ ⁶⁾	H ₁	H ₅	A ₃	H ₄	T ₅	T ₆	t ₇	h	h ₁	Крепёжные винты ⁷⁾				
				DIN ISO 4 762-12.9													G1	G2	K1	K3	K6
				min.	max.																
127	95	70	60	20	47	21,6	6	11	12	8,1	32	18	14,8	22	45	22,5	M14	M14	M14	M12	M12
165	95	70	60	20	47	40,6	6	11	12	8,1	32	18	14,8	22	45	22,5	M14	M14	M14	M12	M12
141,2	110	82	75	20	61	15,6	6	11,5	15	19,6	39	23,2	23,2	25	53,8	28,8	M16	M16	M16	M14	M14
207,6	110	82	75	20	61	48,8	6	11,5	15	19,6	39	23,2	23,2	25	53,8	28,8	M16	M16	M16	M14	M14
304,5	230	-	105	30	82,5	46,1	6	15	25	10,6	51,5	29	26,6	-	80	48	-	M20	M24	M16	M16

Размеры для бокового подвода смазки ⁸⁾

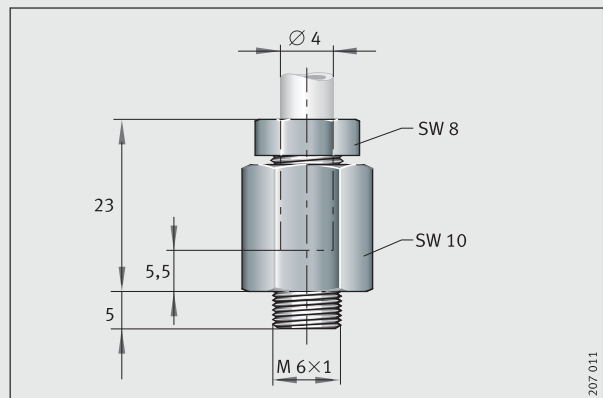
Краткое обозначение	N ₃	A ₄	J _{L6}
RUE55-E	M6	7,9	32,9
RUE55-E-L	M6	7,9	51,9
RUE65-E	M6	19,4	34,9
RUE65-E-L	M6	19,4	68,1
RUE100-E-L	∅5,6	10,6	64,1



Боковой подвод смазки

Грузоподъёмность (определение для коэффициентов грузоподъёмности см. INA-каталог "605")

Краткое обозначение	Коэффициенты грузоподъёмности		Моменты		
	C _H	C ₀	M _{0x}	M _{0y}	M _{0z}
RUE55-E	136 000	320 000	3 287	7 404	6 667
RUE55-E-L	167 000	415 000	4 226	12 214	11 010
RUE65-E	200 000	435 000	5 450	12 100	10 900
RUE65-E-L	270 000	640 000	7 600	24 000	21 500
RUE100-E-L	630 000	1 490 000	33 780	80 250	72 280

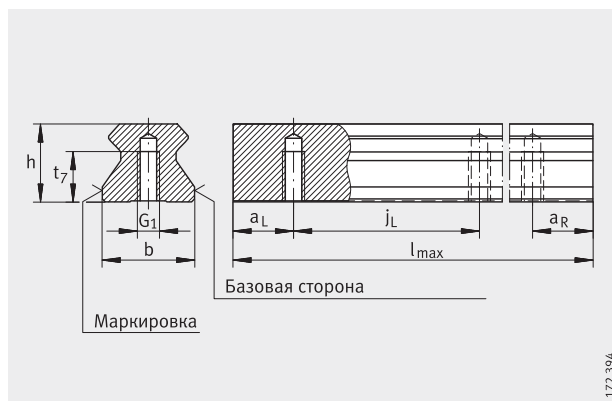


Штуцер с накидной гайкой

Линейные направляющие качения с циркуляцией роликов

с полным набором роликов

Конструктивные ряды RUE...-E-H
RUE...-E-HL



TSX...-E-U

172 394

Таблица размеров • Размеры в мм

Краткое обозначение	Каретка		Направляющий рельс				Габаритные размеры				Присоединительные размеры		
	Краткое обозначение	Масса m \approx кг	Краткое обозначение	Масса m \approx кг / м	Крышка ¹⁾	Защитная лента	l_{max} ²⁾	H	B	L ³⁾	A ₁	J _B	b -0,005 -0,035
RUE35-E-H	RWU35-E-H	1,67	TSX35-E(-U)	5,9	KA15-TN	ADB18	2 960	55	70	123,2	18	50	34
RUE35-E-HL	RWU35-E-HL	2,14	TSX35-E(-U)	5,9	KA15-TN	ADB18	2 960	55	70	149	18	50	34
RUE45-E-H	RWU45-E-H	3,05	TSX45-E(-U)	9,4	KA20-TN	ADB23	2 940	70	86	146,2	20,5	60	45
RUE45-E-HL	RWU45-E-HL	3,95	TSX45-E(-U)	9,4	KA20-TN	ADB23	2 940	70	86	178,6	20,5	60	45

1) Крышки KA...-TN входят в комплект поставки


2) Максимальная длина цельного рельса; более длинные рельсы поставляются составными и соответствующим образом маркируются. По запросу возможна поставка цельных рельсов длиной до 6м.

3) Минимальная требуемая длина для прикрытия верхних смазочных отверстий.

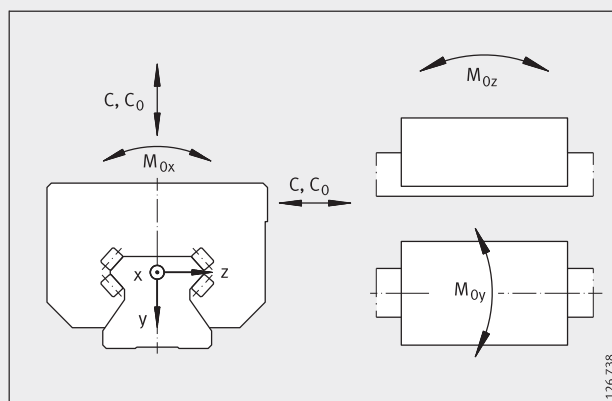
4) Значения a_L и a_R зависят от длины рельса. Расчёт см. стр. 7.

5) Положение смазочного отверстия в присоединительной конструкции.

6) Максимальный диаметр смазочного отверстия в присоединительной конструкции.

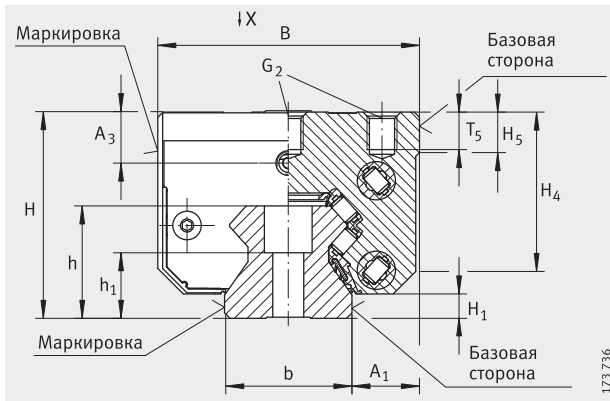
7)  Данные для крепёжных винтов см. INA-Каталог "605"!

8) Перед началом эксплуатации вскрыть боковые смазочные отверстия, см. брошюру "MON 30"

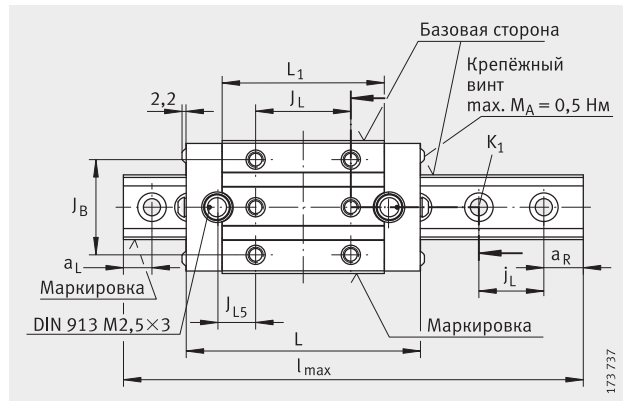


Направления нагрузки

126 738



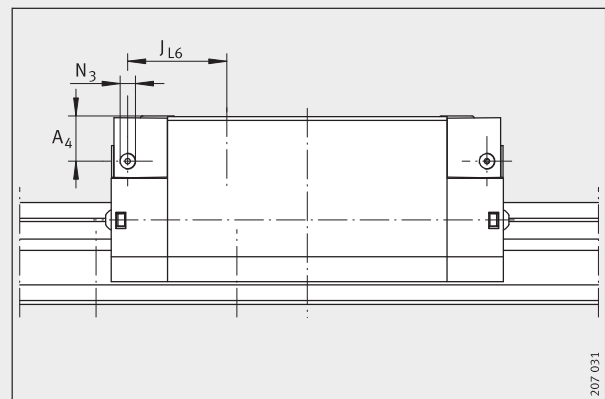
RUE...-E-H(-HL)



RUE...-E-H(-HL) · Вид X (повёрнуто на 90°)

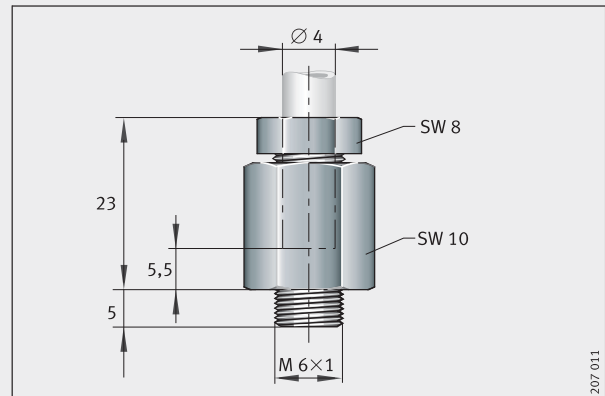
L ₁	J _L	j _L	a _L /a _R ⁴⁾		J _{L5} ⁵⁾	N ₂ ⁶⁾	H ₁	H ₅	A ₃	H ₄	T ₅	t ₇	h	h ₁	Крепёжные винты ⁷⁾		
			min.	max.											G1	G2	K1
85,2	50	40	20	31	19,8	6	6,5	10,8	13,6	41,7	10	15	30	17,5	M 8	M 8	M 8
111	72	40	20	31	21,7	6	6,5	10,8	13,6	41,7	10	15	30	17,5	M 8	M 8	M 8
104,2	60	52,5	20	41	25,1	6	8,7	8	16,6	52,2	12,5	20	38	19,5	M12	M10	M12
136,6	80	52,5	20	41	31,3	6	8,7	8	16,6	52,2	12,5	20	38	19,5	M12	M10	M12

Размеры для бокового подвода смазки ⁸⁾			
Краткое обозначение	N ₃	A ₄	J _{L6}
RUE35-E-H	M6	12,6	30,4
RUE35-E-HL	M6	12,6	32,4
RUE45-E-H	M6	16,6	37
RUE45-E-HL	M6	16,6	43,2



Боковой подвод смазки

Грузоподъёмность (определение для коэффициентов грузоподъёмности см. INA-каталог "605")					
Краткое обозначение	Коэффициенты грузоподъёмности		Моменты		
	C _H	C _{0H}	M _{0x} Нм	M _{0y} Нм	M _{0z} Нм
RUE35-E-H	59 000	140 000	1200	2150	1950
RUE35-E-HL	70 000	175 000	1500	3350	3000
RUE45-E-H	92 000	215 000	1805	3870	3485
RUE45-E-HL	114 000	285 000	2410	6770	6095

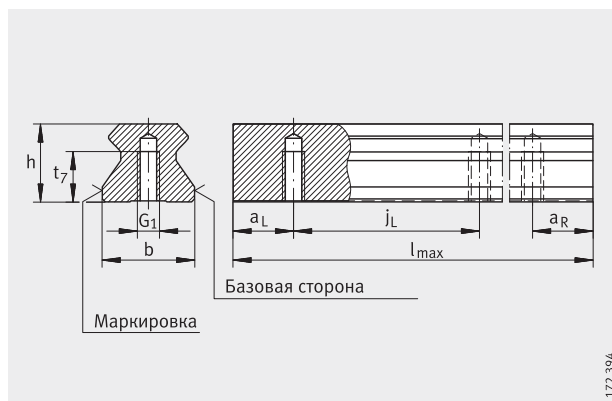


Штуцер с накидной гайкой

Линейные направляющие качения с циркуляцией роликов

с полным набором роликов

Конструктивные ряды RUE...-E-H
RUE...-E-HL



TSX...-E-U

172 394

Таблица размеров (Продолжение) · Размеры в мм

Краткое обозначение	Каретка		Направляющий рельс				Габаритные размеры				Присоединительные размеры		
	Краткое обозначение	Масса m ≈ кг	Краткое обозначение	Масса m ≈ кг/м	Крышка ¹⁾	Защитная лента	$l_{max}^{2)}$	H	B	L ³⁾	A ₁	J _B	b -0,005 -0,035
RUE55-E-H	RWU55-E-H	4,94	TSX55-E(-U)	13,1	KA24-TN	ADB27	2 520	80	100	173	23,5	75	53
RUE55-E-HL	RWU55-E-HL	6,34	TSX55-E(-U)	13,1	KA24-TN	ADB27	2 520	80	100	211	23,5	75	53
RUE65-E-H	RWU65-E-H	8,9	TSX65-E(-U)	21,5	KA26-TN	ADB29	2 520	100	126	195,8	31,5	76	63
RUE65-E-HL	RWU65-E-HL	12,89	TSX65-E(-U)	21,5	KA26-TN	ADB29	2 520	100	126	262,2	31,5	76	63

1) Крышки KA...-TN входят в комплект поставки

2) Максимальная длина цельного рельса; более длинные рельсы поставляются составными и соответствующим образом маркируются. По запросу возможна поставка цельных рельсов длиной до 6м.

3) Минимальная требуемая длина для прикрытия верхних смазочных отверстий.

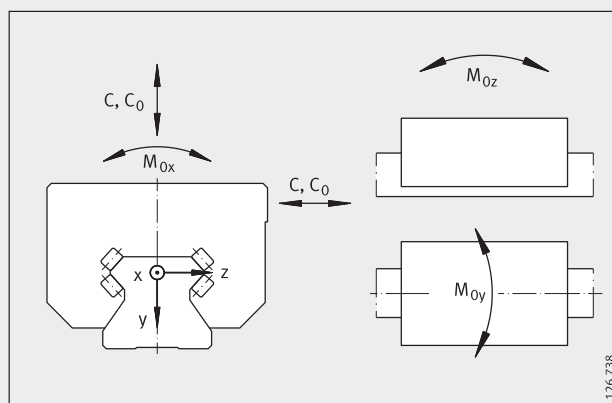
4) Значения a_L и a_R зависят от длины рельса. Расчёт см. стр. 7.

5) Положение смазочного отверстия в присоединительной конструкции.

6) Максимальный диаметр смазочного отверстия в присоединительной конструкции.

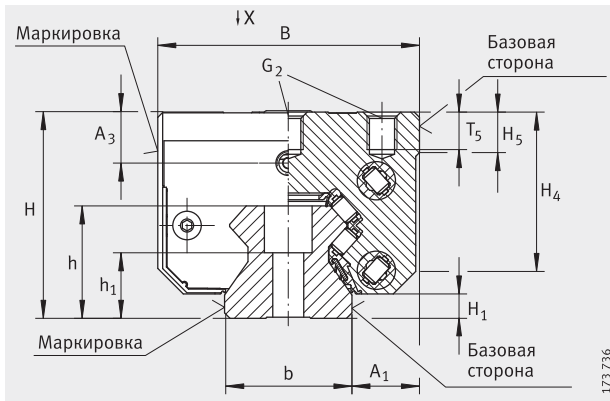
7) Данные для крепёжных винтов см. INA-Каталог "605"!

8) Перед началом эксплуатации вскрыть боковые смазочные отверстия, см. брошюру "MON 30"

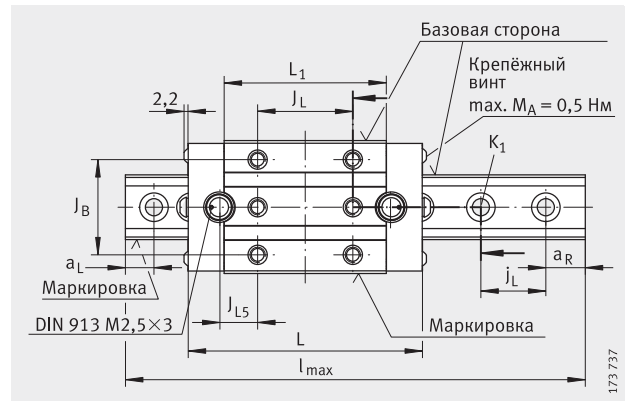


Направления нагрузки

126 738



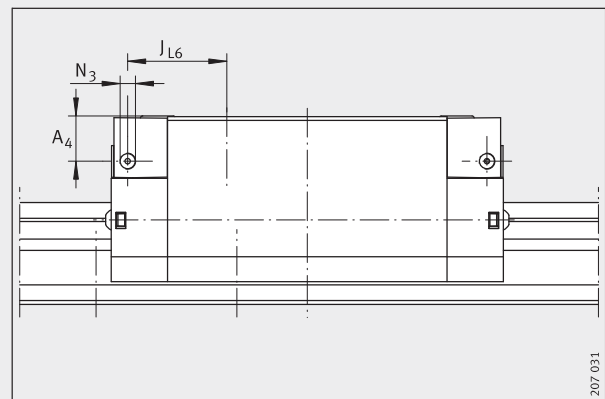
RUE...-E-H(-HL)



RUE...-E-H(-HL) · Вид X (повёрнуто на 90°)

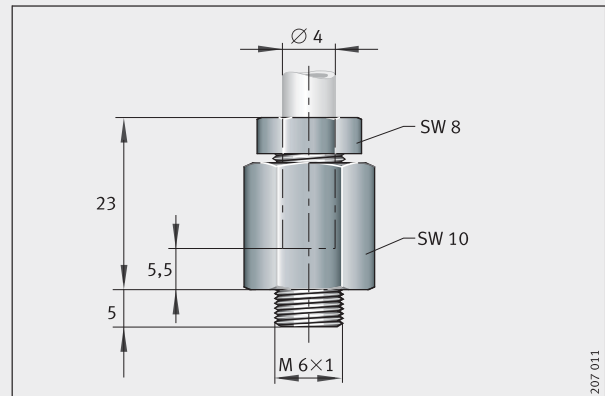
L ₁	J _L	j _L	a _L /a _R ⁴⁾		J _{L5} ⁵⁾	N ₂ ⁶⁾	H ₁	H ₅	A ₃	H ₄	T ₅	t ₇	h	h ₁	Крепёжные винты ⁷⁾		
			min.	max.											G1	G2	K1
127	75	60	20	47	31,6	6	11	16	18,1	61,5	15	22	45	22,5	M14	M12	M14
165	95	60	20	47	40,6	6	11	16	18,1	61,5	15	22	45	22,5	M14	M12	M14
141,2	70	75	20	61	35,6	6	11,5	15	29,6	71,2	20	25	53,8	28,8	M16	M14	M16
207,6	120	75	20	61	43,8	6	11,5	15	29,6	71,2	20	25	53,8	28,8	M16	M14	M16

Размеры для бокового подвода смазки ⁸⁾			
Краткое обозначение	N ₃	A ₄	J _{L6}
RUE55-E-H	M6	17,9	42,9
RUE55-E-HL	M6	17,9	51,9
RUE65-E-H	M6	29,4	54,9
RUE65-E-HL	M6	29,4	63,1



Боковой подвод смазки

Краткое обозначение	Коэффициенты грузоподъёмности		Моменты		
	C _H	C ₀	M _{0x}	M _{0y}	M _{0z}
	Н	Н	Нм	Нм	Нм
RUE55-E-H	136 000	320 000	3 287	7 404	6 667
RUE55-E-HL	167 000	415 000	4 226	12 214	11 010
RUE65-E-H	200 000	435 000	5 450	12 100	10 900
RUE65-E-HL	270 000	640 000	7 600	24 000	21 500



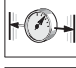




Штуцер с накидной гайкой

Линейные направляющие качения с циркуляцией роликов

с сепаратором

Страница

	Предварительный натяг.....	5
	Коэффициент трения	5
	Точность	5
	Требования к присоединяемой конструкции	8
	Пример и обозначение для заказа	10



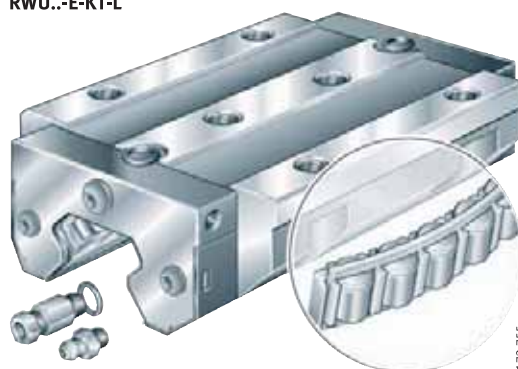
Отличительные черты

Линейные направляющие качения с циркуляцией роликов

- являются стандартными элементами, состоящими из:
 - минимум одной каретки RWU...-E-KT-L с сепаратором для роликов
 - одного направляющего рельса TSX...-E(-U)
 - интегрированных эластичных скребков во фронтальных частях каретки, а так же верхних и двойных нижних продольных уплотнений
 - крышек из пластмассы
- воспринимают силы во всех направлениях, за исключением направления перемещения, и моменты относительно всех осей
- с предварительным натягом
 - натяг определяется кареткой
- благодаря дальнейшему развитию запатентованной технологии литья достигнуто:
 - меньшее количество стыков и переходов
 - высокая точность ведения роликов бортами для достижения наивысшего качества хода
 - ролики удерживаются кареткой, что упрощает монтаж
- пресс-маслёнка и штуцер для подвода смазки входят по умолчанию в комплект поставки
 - пресс маслёнка может быть ввинчена в головную часть каретки слева, справа или с фронтальной стороны; перед ввинчиванием соответствующее отверстие сбоку головной части каретки вскрывается при помощи острого горячего предмета
- не комбинируемы друг с другом произвольным образом (см. Взаимозаменяемость, стр. 4)
- комплектуются составными рельсами, если желаемая длина рельса превышает значение l_{max} , указанное в *Таблице размеров*
- пригодны для работы в следующих режимах:
 - диапазон ускорений до 100 м/с^2
 - диапазон скоростей до 180 м / мин
 - диапазон рабочих температур от -10 °C до $+100\text{°C}$
- используются для:
 - длинных, неограниченных линейных перемещений
 - высоких и очень высоких нагрузок
 - высокой и очень высокой жёсткости
 - соответствия высоким требованиям к малозумности перемещения

Каретки

RWU...-E-KT-L



- RWU...-E-KT-L с сепаратором, смазываемые пластичной смазкой или маслом
- несущая часть из закаленной стали, дорожки качения получены особо тонким шлифованием
 - через замкнутые каналы и зоны рециркуляции из синтетического материала цилиндрические ролики отводятся назад
- уплотнены со всех сторон эластичными скребками и продольными уплотнениями
- пресс-маслёнка и штуцер для масла входят в комплект поставки



Направляющие рельсы

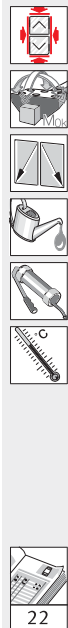
TSX...-E TSX...-E-ADB TSX...-E-U



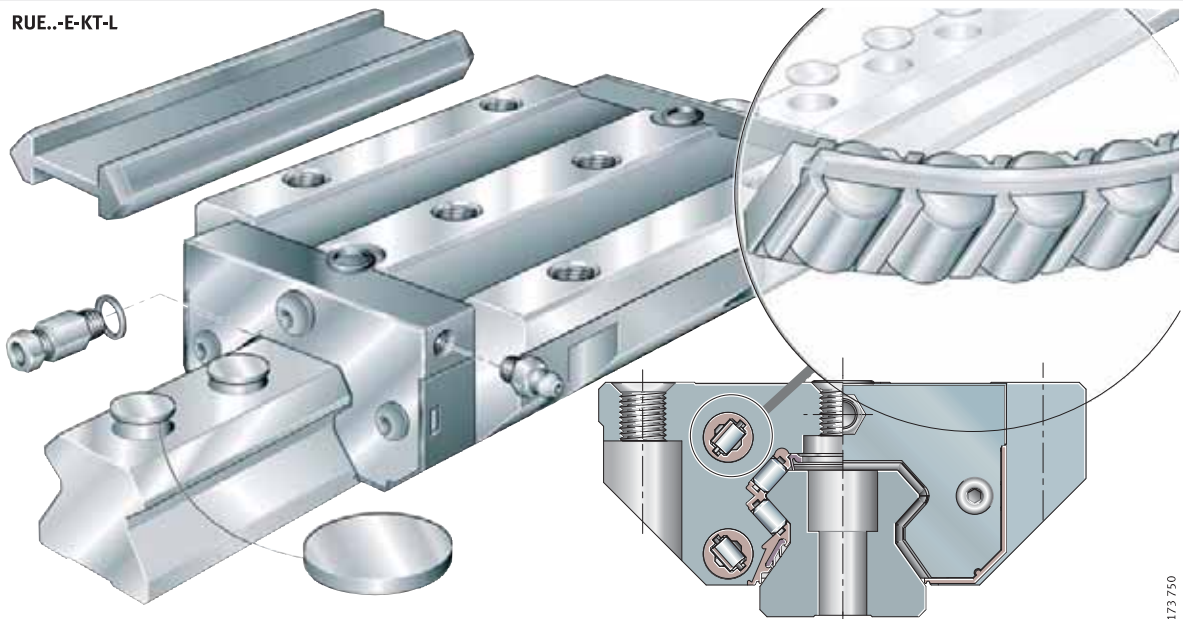
- из закаленной стали, по всем плоскостям шлифованная поверхность
 - дорожки качения получены особо тонким шлифованием
- TSX...-E: с креплением сверху
- TSX...-E-U: с креплением снизу
 - сквозные отверстия с цевковками под винты или глухие отверстия с резьбой
- TSX...-E-ADB: с пазом для стальной защитной ленты



Линейные направляющие качения с циркуляцией роликов – базовый объем поставки



RUE..-E-KT-L



173 750

Стандартные принадлежности

KA...-TN



173 212

- Крышки из пластмассы
 - прикрывают цековки крепёжных отверстий в рельсе вровень с его поверхностью
- как опция возможны крышки, состоящие из двух частей



22

MSX...-E



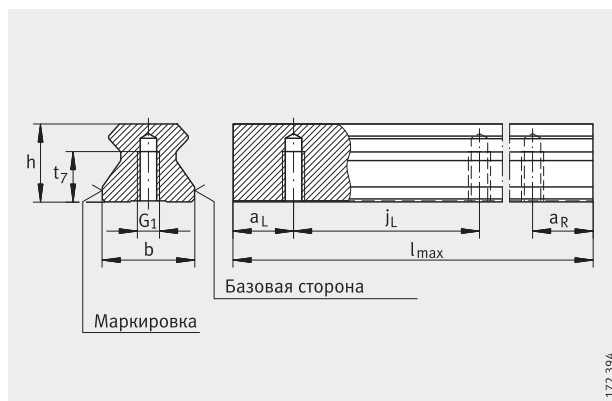
173 743a

- Монтажный рельс из пластмассы
 - предотвращает повреждение набора тел качения, если каретки находятся отдельно от рельса.
- Каретки с направляющего рельса всегда снимать непосредственно на монтажный рельс

Линейные направляющие качения с циркуляцией роликов

с сепаратором

Конструктивные ряды RUE...-E-KT-L
RUE...-E-KT-HL



TSX...-E-U

172 394

Таблица размеров · Размеры в мм

Краткое обозначение	Каретка		Направляющий рельс				Габаритные размеры				Присоединительные размеры		
	Краткое обозначение	Масса m ≈ кг	Краткое обозначение	Масса m ≈ кг/м	Крышка ¹⁾	Защитная лента	$l_{max}^{2)}$	H	B	$L^{3)}$	A_1	J_B	b -0,005 -0,035
RUE35-E-KT-L	RWU35-E-KT-L	2,28	TSX35-E(-U)	5,9	KA15-TN	ADB18	2 960	48	100	149	33	82	34
RUE35-E-KT-HL	RWU35-E-KT-HL	2,14	TSX35-E(-U)	5,9	KA15-TN	ADB18	2 960	55	70	149	18	50	34
RUE45-E-KT-L	RWU45-E-KT-L	3,97	TSX45-E(-U)	9,4	KA20-TN	ADB23	2 940	60	120	178,6	37,5	100	45
RUE45-E-KT-HL	RWU45-E-KT-HL	3,99	TSX45-E(-U)	9,4	KA20-TN	ADB23	2 940	70	86	178,6	20,5	60	45
RUE55-E-KT-L	RWU55-E-KT-L	6,72	TSX55-E(-U)	13,1	KA24-TN	ADB27	2 520	70	140	211	43,5	116	53
RUE55-E-KT-HL	RWU55-E-KT-HL	6,23	TSX55-E(-U)	13,1	KA24-TN	ADB27	2 520	80	100	211	23,5	75	53

1) Крышки KA...-TN входят в комплект поставки

2) Максимальная длина цельного рельса; более длинные рельсы поставляются составными и соответствующим образом маркируются. По запросу возможна поставка цельных рельсов длиной до 6м.

3) Минимальная требуемая длина для прикрытия верхних смазочных отверстий.

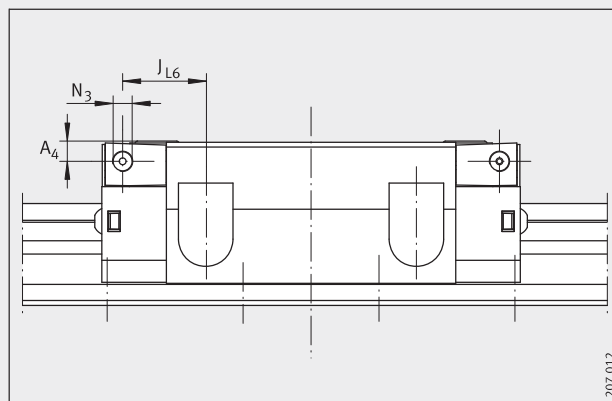
4) Значения a_L и a_R зависят от длины рельса. Расчёт см. стр. 7.

5) Положение смазочного отверстия в присоединительной конструкции.

6) Максимальный диаметр смазочного отверстия в присоединительной конструкции.

7) Данные для крепёжных винтов см. INA-Каталог "605"!

8) Перед началом эксплуатации вскрыть боковые смазочные отверстия, см. брошюру "MON 30"

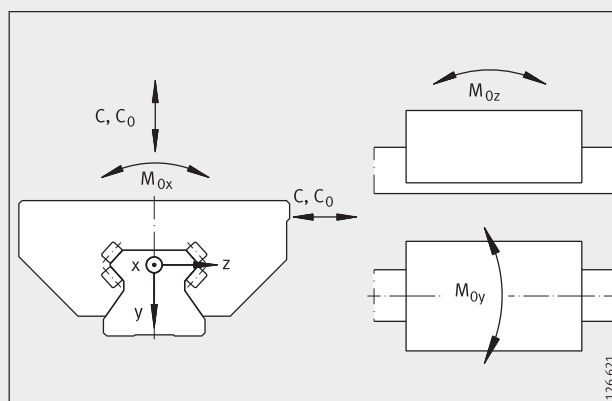


Боковой подвод смазки

207 012

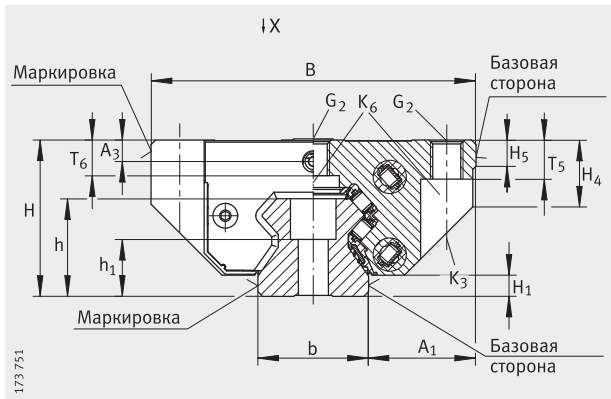
Размеры для бокового подвода смазки⁸⁾

Краткое обозначение	N_3	A_4	J_{L6}
RUE35-E-KT-L	M6	5,6	37,4
RUE35-E-KT-HL	M6	12,6	32,4
RUE45-E-KT-L	M6	6,6	43,2
RUE45-E-KT-HL	M6	16,6	43,2
RUE55-E-KT-L	M6	7,9	51,9
RUE55-E-KT-HL	M6	17,9	51,9

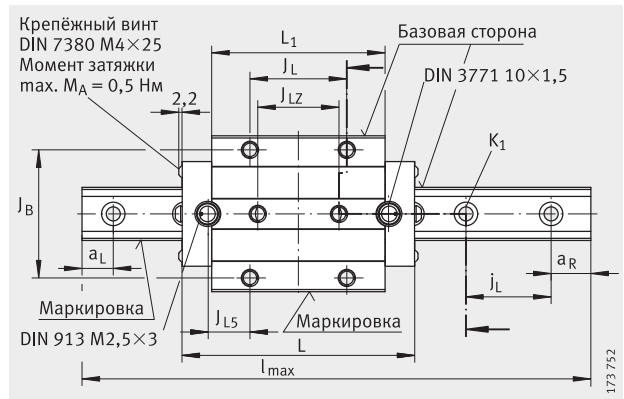


Направления нагрузки

126 621

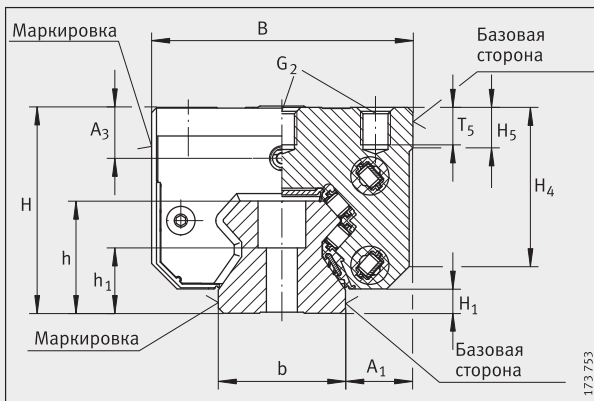


RUE..-E-KT-L

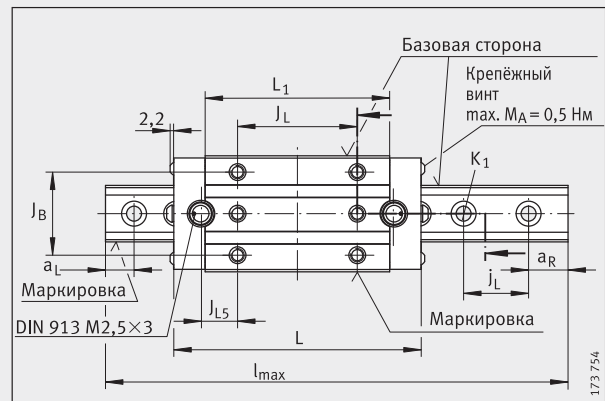


RUE..-E-KT-L · Вид X (повёрнуто на 90°)

L ₁	J _L	J _{LZ}	j _L	a _L /a _R ⁴⁾		J _{L5} ⁵⁾	N ₂ ⁶⁾	H ₁	H ₅	A ₃	H ₄	T ₅	T ₆	t ₇	h	h ₁	Крепёжные винты ⁷⁾				
				min.	max.												G1	G2	K1	K3	K6
111	62	52	40	20	31	26,7	6	6,5	8	6,6	19,7	12	10,9	15	30	17,5	M 8	M10	M 8	M 8	M 8
111	72	-	40	20	31	21,7	6	6,5	10,8	13,6	41,7	10	-	15	30	17,5	M 8	M 8	M 8	-	-
136,6	80	60	52,5	20	41	31,3	6	8,7	8	6,6	25,2	15	13,2	20	38	19,5	M12	M12	M12	M10	M10
136,6	80	-	52,5	20	41	31,3	6	8,7	8	16,6	52,2	12,5	-	20	38	19,5	M12	M10	M12	-	-
165	95	70	60	20	47	40,6	6	11	12	8,1	32	18	14,8	22	45	22,5	M14	M14	M14	M12	M12
165	95	-	60	20	47	40,6	6	11	16	18,1	61,5	15	-	22	45	22,5	M14	M12	M14	-	-



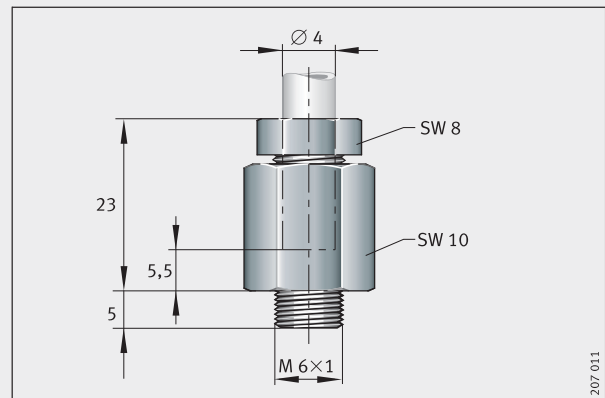
RUE..-E-KT-HL



RUE..-E-KT-HL

Грузоподъёмность (определение для коэффициентов грузоподъёмности см. INA-каталог "605")

Краткое обозначение	Коэффициенты грузоподъёмности		Моменты		
	C H	C ₀ H	M _{0x} Нм	M _{0y} Нм	M _{0z} Нм
RUE35-E-KT-L	54 000	126 000	1100	2500	2250
RUE35-E-KT-HL	54 000	126 000	1100	2500	2250
RUE45-E-KT-L	92 000	214 000	1833	4528	4077
RUE45-E-KT-HL	92 000	214 000	1833	4528	4077
RUE55-E-KT-L	138 000	325 000	3279	9447	8497
RUE55-E-KT-HL	138 000	325 000	3279	9447	8497



Штуцер с накидной гайкой

Шэффлер КГ

Представительство в Москве (Россия)
телефон: +7 495 737-76-60, 737-76-61
факс: +7 495 737-76-53
inarussia@col.ru
fagmoskau@col.ru

Представительство в Минске (Республика Беларусь)
телефон: +375 17 256-30-02
факс: +375 17 256-30-04
fagminsk@mail.bn.by

Представительство в Киеве (Украина)
телефон: +38 044 253-76-30
факс: +38 044 253-96-42
fag@fag.kiev.ua

Schaeffler KG Büro Baltikum
телефон: +371 706-37-95
факс: +371 706-37-96
info@ina.lv

Schaeffler KG

Geschäftsbereich Lineartechnik
66424 Homburg (Saar)
Internet www.ina.de
E-Mail info.linear@de.ina.de

In Deutschland:

Telefon 0180 5003872
Telefax 0180 5003873

Aus anderen Ländern:

Telefon +49 6841 701-0
Telefax +49 6841 701-625

Все данные в настоящем каталоге были тщательно составлены и перепроверены. За возможные опечатки и неполноту данных мы не можем всё же взять на себя ответственность и оставляем за собой право вносить изменения, служащие дальнейшему прогрессу.

© Schaeffler KG • 2006, апрель

Перепечатка, также частичная, только с нашего согласия.

MAI 92