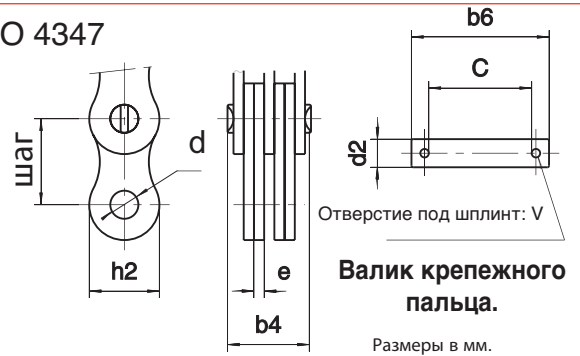


# ГРУЗОВЫЕ ПЛАСТИНЧАТЫЕ ЦЕПИ

СЕРИЯ LH ( BL ) : Цепи соответствуют стандарту ISO 4347



Наименование		DELTA TITANIUM 2	Номинальный шаг мм.	Комбинации	b4 макс.	h2 макс.	d мин.	e макс.	Минимальная разрушающая нагрузка		Масса 1 метра кг.	Валик крепежного пальца.					
ASME B29.8	SEDIS & ISO 4347								ISO 4347	SEDIS		C мин.	b6 макс.	d2 макс.	V		
																кН	
BL 422	LH08-22	*	12,7	2 x 2	10,90	11,5	5,10	2,05	22,2	27,0	0,58	13	21,2	5,08	16		
BL 423	LH08-23	*		2 x 3	12,90				22,2	27,0	0,71	18	26,1				
BL 434	LH08-34	*		3 x 4	17,30				33,4	40,5	1,00	20	26,1				
BL 444	LH08-44	*		4 x 4	19,40				44,5	54,0	1,14	22	30,5				
BL 446	LH08-46	*		4 x 6	23,10				44,5	54,0	1,42	26	33,1				
BL 466	LH08-66	*		6 x 6	27,30				66,7	81,0	1,70	30	38,5				
BL 488	LH08-88	*		8 x 8	36,25				.	108,0	2,30	39	47,5				
BL 522	LH10-22	*		15,875	2 x 2				12,70	14,5	5,99	2,40	33,4			42,7	0,85
BL 523	LH10-23	*	2 x 3		15,10	33,4	43,0	1,05	18				26,1				
BL 534	LH10-34	*	3 x 4		20,00	48,9	60,0	1,45	25				33,1				
BL 544	LH10-44	*	4 x 4		22,30	66,7	80,0	1,70	25				33,1				
BL 546	LH10-46	*	4 x 6		26,80	66,7	80,0	2,08	30				38,1				
BL 566	LH10-66	*	6 x 6		32,20	100,1	128,0	2,50	35				44,2				
BL 588	LH10-88	*	8 x 8		42,25	.	170,8	3,40	45				53,5				
BL 622	LH12-22	*	19,05		2 x 2	17,20	18,1	7,97	3,30				48,9	65,0	1,42	22	31,2
BL 623	LH12-23	*		2 x 3	20,50	48,9				65,0	1,78	26	35,2				
BL 634	LH12-34	*		3 x 4	27,10	75,6				97,5	2,35	30	39,2				
BL 644	LH12-44	*		4 x 4	30,50	97,9				130,0	2,80	35	44,2				
BL 646	LH12-46	*		4 x 6	37,25	97,9				130,0	3,40	45	54,5				
BL 666	LH12-66	*		6 x 6	44,00	146,8				195,0	4,00	48	57,5				
BL 688	LH12-88	*		8 x 8	57,25	.				260,0	5,70	65	74,5				
BL 822	LH16-22	*		25,4	2 x 2	21,40				24,0	9,56	4,10	84,5	105,0	2,17	25	35,3
BL 823	LH16-23	*	2 x 3		25,50	84,5	105,0	2,71	30				40,2				
BL 834	LH16-34	*	3 x 4		33,80	129,0	157,0	3,78	35				45,2				
BL 844	LH16-44	*	4 x 4		37,90	169,0	210,0	4,35	42				52,5				
BL 846	LH16-46	*	4 x 6		46,20	169,0	210,0	5,47	48				58,4				
BL 866	LH16-66	*	6 x 6		54,50	253,6	310,0	6,55	55				65,5				
BL 888	LH16-88	*	8 x 8		71,00	.	410,0	8,70	75				85,6				
BL 1022	LH20-22	*	31,75		2 x 2	24,40	29,6	11,12	4,90				115,6	140,0	3,48	30	44,3
BL 1023	LH20-23	*		2 x 3	29,40	115,6				140,0	4,35	35	49,2				
BL 1034	LH20-34	*		3 x 4	39,20	182,4				230,0	6,03	45	59,2				
BL 1044	LH20-44	*		4 x 4	44,25	231,3				280,0	6,90	48	62,5				
BL 1046	LH20-46	*		4 x 6	54,00	231,3				280,0	8,60	65	79,3				
BL 1066	LH20-66	*		6 x 6	63,80	347,0				420,0	10,30	70	84,5				
BL 1088	LH20-88	*		8 x 8	83,50	.				560,0	13,70	90	104,7				
BL 1222	LH24-22	*		38,1	2 x 2	28,40				34,6	12,76	5,80	151,2	175,0	4,40	35	50,3
BL 1223	LH24-23	*	2 x 3		34,30	151,2	175,0	5,50	42				57,2				
BL 1234	LH24-34	*	3 x 4		45,90	244,6	300,0	7,70	55				70,3				
BL 1244	LH24-44	*	4 x 4		51,80	302,5	355,0	8,80	60				75,3				
BL 1246	LH24-46	*	4 x 6		63,40	302,5	355,0	10,80	75				90,3				
BL 1266	LH24-66	*	6 x 6		75,10	453,7	530,0	13,00	85				100,5				
BL 1288	LH24-88	*	8 x 8		98,30	.	710,0	17,40	110				125,5				
BL 1422	LH28-22	*	44,45		2 x 2	32,00	42,0	14,33	6,55				191,3	220,0	6,30	42	58,2
BL 1423	LH28-23	*		2 x 3	38,70	191,3				220,0	7,85	48	64,3				
BL 1434	LH28-34	*		3 x 4	51,80	315,8				375,0	10,80	60	76,3				
BL 1444	LH28-44	*		4 x 4	58,50	382,6				440,0	12,60	70	86,4				
BL 1446	LH28-46	*		4 x 6	71,50	382,6				440,0	15,70	85	101,5				
BL 1466	LH28-66	*		6 x 6	84,60	578,3				685,0	18,80	95	111,5				
BL 1488	LH28-88	*		8 x 8	111,00	.				910,0	25,10	120	136,5				
BL 1622	LH32-22	*		50,8	2 x 2	36,20				48,3	17,52	7,50	289,1	320,0	8,30	45	63,3
BL 1623	LH32-23	*	2 x 3		43,80	289,1	320,0	10,40	55				73,2				
BL 1634	LH32-34	*	3 x 4		58,80	440,4	480,0	14,60	70				88,3				
BL 1644	LH32-44	*	4 x 4		66,50	578,3	640,0	16,70	80				98,4				
BL 1646	LH32-46	*	4 x 6		81,30	578,3	640,0	20,80	95				113,5				
BL 1666	LH32-66	*	6 x 6		96,50	857,4	960,0	25,00	110				128,7				
BL 1688	LH32-88	*	8 x 8		126,40	.	1280,0	33,30	140				159,0				