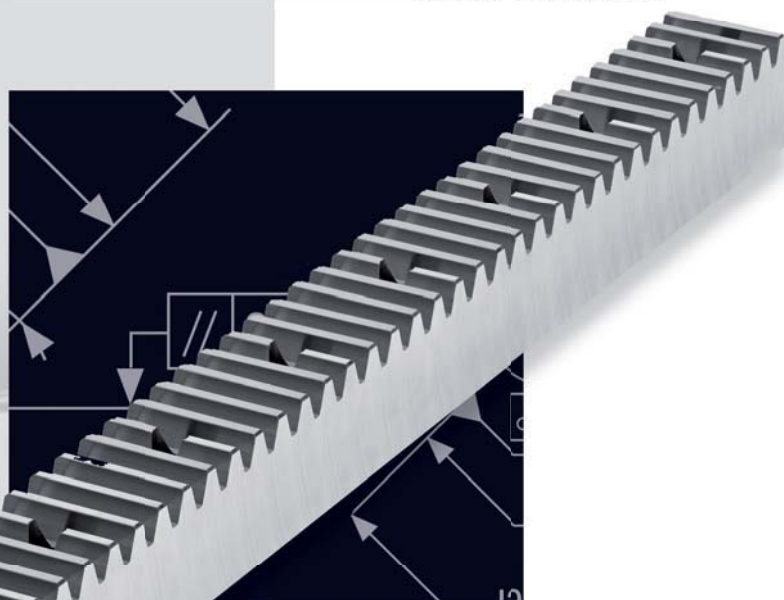
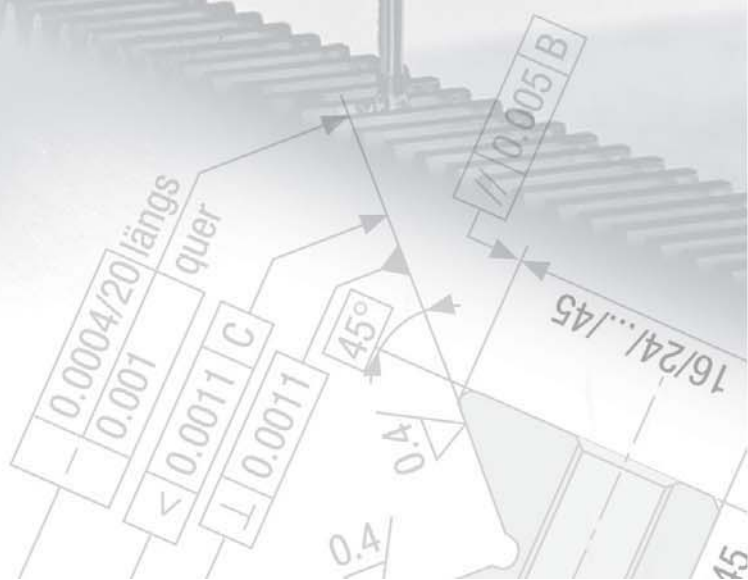


**SCHNEEBERGER**  
LINEAR TECHNOLOGY



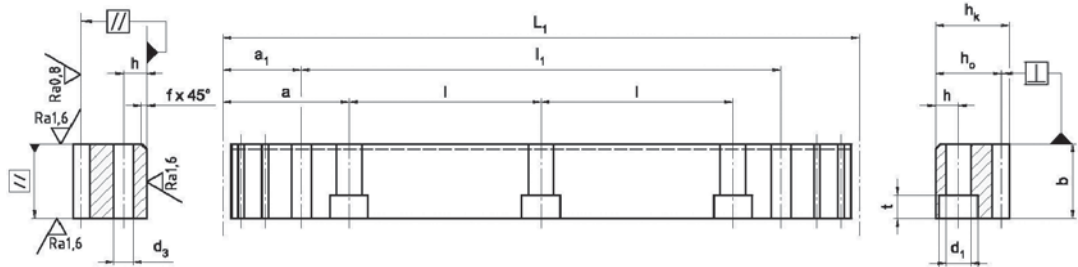
**Рейки**  
Стандартные и под заказ



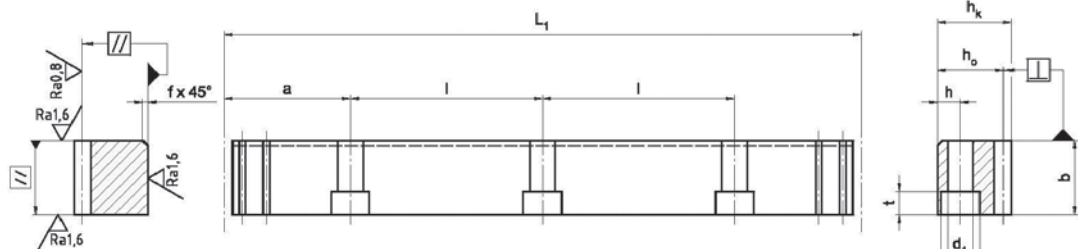


## Стандартные рейки с прямоугольной системой

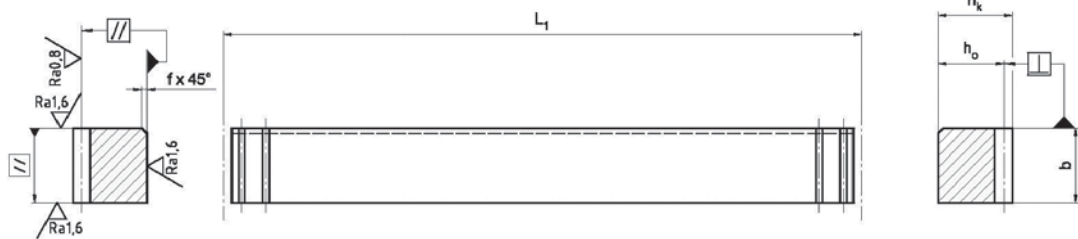
Чертеж 1



Чертеж 2



Чертеж 3



Стандартная длина	m <sup>1)</sup>	p <sup>4)</sup>	L <sub>1</sub>	z <sup>2)</sup>	b	h <sub>k</sub>	h <sub>o</sub>	f	a	l	n <sup>3)</sup>	h	d <sub>1</sub>	d <sub>2</sub>	t	a <sub>1</sub>	l <sub>1</sub>	d <sub>3</sub>	вес
	-	MM	MM	-	MM	MM	MM	MM	MM	MM	-	MM	MM	MM	MM	MM	MM	MM	MM
ZST M2 - 24 x 24x 1005-G	2	6.28	1005.3	160	24	24	22	2	62.8	125.66	8	8	7	11	7	31.3	942.7	5.7	4.2
ZST M2 - 24 x 24x 2010-G	2	6.28	2010.6	320	24	24	22	2	62.8	125.66	16	8	7	11	7	31.3	1948.0	5.7	8.4
MST M2 - 24 x 24x 201-G	2	6.28	201.0	32	24	24	22												0.8
ZST M3 - 29 x 29x 1017-G	3	9.42	1017.9	108	29	29	26	2	63.6	127.23	8	9	10	15	9	34.4	949.1	7.7	6.0
ZST M3 - 29 x 29x 2035-G	3	9.42	2035.8	216	29	29	26	2	63.6	127.23	16	9	10	15	9	34.4	1967.0	7.7	12.0
MST M3 - 29 x 29x 198-G	3	9.42	198.0	21	29	29	26												1.2
ZST M4 - 39 x 39x 1005-G	4	12.57	1005.3	80	39	39	35	3	62.8	125.66	8	12	10	15	9	37.5	930.3	7.7	10.7
ZST M4 - 39 x 39x 2010-G	4	12.57	2010.6	160	39	39	35	3	62.8	125.66	16	12	10	15	9	37.5	1935.6	7.7	21.4
MST M4 - 39 x 39x 201-G	4	12.57	201.0	16	39	39	35												2.2
ZST M5 - 49 x 39x 1005-G	5	15.70	1005.3	64	49	39	34	3	62.8	125.66	8	12	14	20	13	30.1	945.0	11.7	13.1
ZST M5 - 49 x 39x 2010-G	5	15.70	2010.6	128	49	39	34	3	62.8	125.66	16	12	14	20	13	30.1	1950.4	11.7	26.2
MST M5 - 49 x 39x 204-G	5	15.70	204.0	13	49	39	34												2.7
ZST M6 - 59 x 49x 1017-G	6	18.80	1017.9	54	59	49	43	3	63.6	127.23	8	16	18	26	17	31.4	955.0	15.7	20.2
ZST M6 - 59 x 49x 2035-G	6	18.80	2035.8	108	59	49	43	3	63.6	127.23	16	16	18	26	17	31.4	1973.0	15.7	40.4
MST M6 - 59 x 49x 207-G	6	18.80	207.0	11	59	49	43												4.1
ZST M8 - 79 x 79x 1005-G	8	25.10	1005.3	40	79	79	71	3	62.8	125.66	8	25	22	33	21	26.6	952.0	19.7	44.3
ZST M8 - 79 x 79x 2010-G	8	25.10	2010.6	80	79	79	71	3	62.8	125.66	16	25	22	33	21	26.6	1957.3	19.7	88.6
MST M8 - 79 x 79x 201-G	8	25.10	201.0	8	79	79	71												8.9
ZST M10- 99 x 99x 1005-G	10	31.40	1005.3	32	99	99	89	3	62.8	125.66	8	32	33	48	32	125.7	754.0	19.7	68.7
MST M10- 79 x 79x 219-G	10	31.40	219.0	7	79	79	69												10.2
ZST M12-120x120x 1017-G	12	37.70	1017.9	27	120	120	108	3	63.6	127.23	8	40	39	58	38	127.2	763.4	19.7	109.0
MST M12- 99 x 99x 263-G	12	37.70	263.0	7	99	99	87												19.0

<sup>1)</sup> m модуль

<sup>3)</sup> n количество отверстий

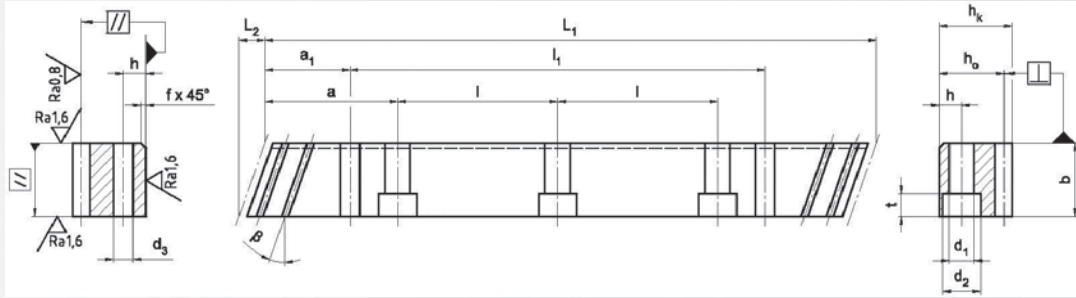
<sup>2)</sup> z количество зубьев

<sup>4)</sup> p шаг (p=m\*π)

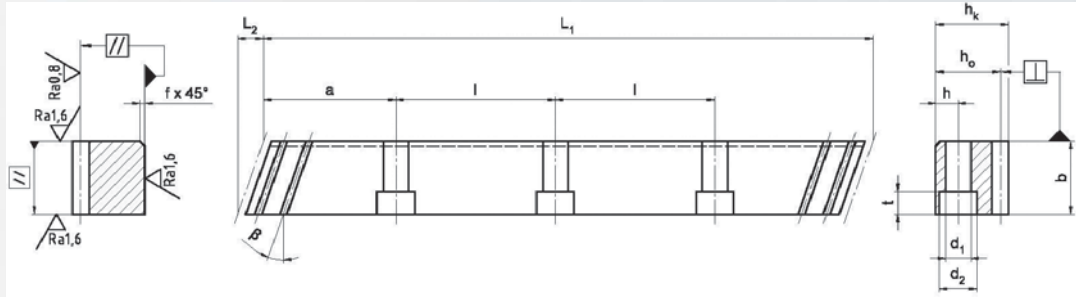
любые другие длины по заказу

# Стандартные рейки с косозубой системой

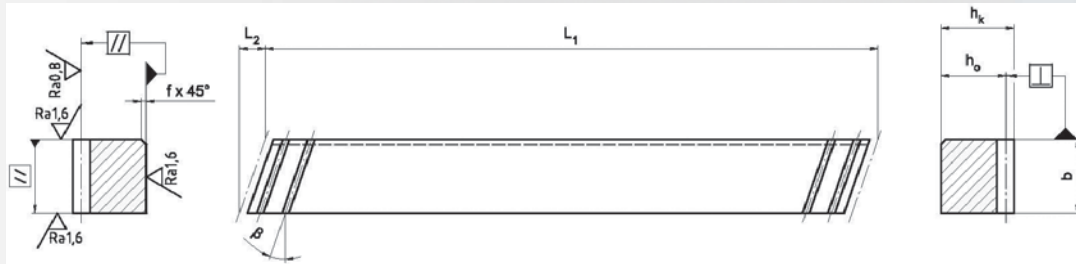
Чертеж 1



Чертеж 2



Чертеж 3



Стандартная длина	$m^{1)}$	$p_s^{4)}$	$L_1$	$L_2$	$z^{2)}$	$b$	$h_k$	$h_o$	$f$	$a$	$l$	$n^{3)}$	$h$	$d_1$	$d_2$	$t$	$a_1$	$l_1$	$d_3$	вес кг
	-	мм	мм	мм	-	мм	мм	мм	мм	мм	мм	-	мм	мм	мм	мм	мм	мм	мм	
ZST M2 - 24x 24x 1000-S	2	6.67	1000.0	8.5	150	24	24	22	2	62.5	125.00	8	8	7	11	7	31.7	936.6	5.7	4.1
ZST M2 - 24x 24x 2000-S	2	6.67	2000.0	8.5	300	24	24	22	2	62.5	125.00	16	8	7	11	7	31.7	1936.6	5.7	8.2
MST M2 - 24x 24x 200-SL	2	6.67	200.0	8.5	30	24	24	22												0.8
ZST M3 - 29x 29x 1000-S	3	10.00	1000.0	10.3	100	29	29	26	2	62.5	125.00	8	9	10	15	9	35.0	930.0	7.7	5.9
ZST M3 - 29x 29x 2000-S	3	10.00	2000.0	10.3	200	29	29	26	2	62.5	125.00	16	9	10	15	9	35.0	1930.0	7.7	11.8
MST M3 - 29x 29x 200-SL	3	10.00	200.0	10.3	20	29	29	26												1.2
ZST M4 - 39x 39x 1000-S	4	13.33	1000.0	13.8	75	39	39	35	3	62.5	125.00	8	12	10	15	9	33.3	933.4	7.7	10.7
ZST M4 - 39x 39x 2000-S	4	13.33	2000.0	13.8	150	39	39	35	3	62.5	125.00	16	12	10	15	9	33.3	1933.4	7.7	21.4
MST M4 - 39x 39x 200-SL	4	13.33	200.0	13.8	15	39	39	35												2.2
ZST M5 - 49x 49x 1000-S	5	16.67	1000.0	17.4	60	49	49	34	3	62.5	125.00	8	12	14	20	13	37.5	925.0	11.7	13.0
ZST M5 - 49x 49x 2000-S	5	16.67	2000.0	17.4	120	49	49	34	3	62.5	125.00	16	12	14	20	13	37.5	1925.0	11.7	26.0
MST M5 - 49x 49x 200-SL	5	16.67	200.0	17.4	12	49	49	34												2.7
ZST M6 - 59x 59x 1000-S	6	20.00	1000.0	20.9	50	59	59	43	3	62.5	125.00	8	16	18	26	17	37.5	925.0	15.7	18.1
ZST M6 - 59x 59x 2000-S	6	20.00	2000.0	20.9	100	59	59	43	3	62.5	125.00	16	16	18	26	17	37.5	1925.0	15.7	36.2
MST M6 - 59x 59x 200-SL	6	20.00	200.0	20.9	10	59	59	43												3.8
ZST M8 - 79x 79x 960-S	8	26.67	960.0	28.0	36	79	79	71	3	60.0	120.00	8	25	22	33	21	120.0	720.0	19.7	42.5
ZST M8 - 79x 79x 1920-S	8	26.67	1920.0	28.0	72	79	79	71	3	60.0	120.00	16	25	22	33	21	120.0	1680.0	19.7	85.0
MST M8 - 79x 79x 213-SL	8	26.67	213.3	28.0	8	79	79	71												8.9
ZST M10- 99x 99x 1000-S	10	33.33	1000.0	35.1	30	99	99	89	3	62.5	125.00	8	32	33	48	32	125.0	750.0	19.7	68.7
MST M10- 99x 99x 233-SL	10	33.33	233.3	35.1	7	99	99	89												10.2
ZST M12-120x 120x 1000-S	12	40.00	1000.0	42.6	25	120	120	108	3	40.0	125.00	8	40	39	58	38	125.0	750.0	19.7	111.0
MST M12- 99x 99x 280-SL	12	40.00	280.0	42.6	7	99	99	87												20.9

1) m модуль

3) n количество отверстий

любые другие длины по заказу

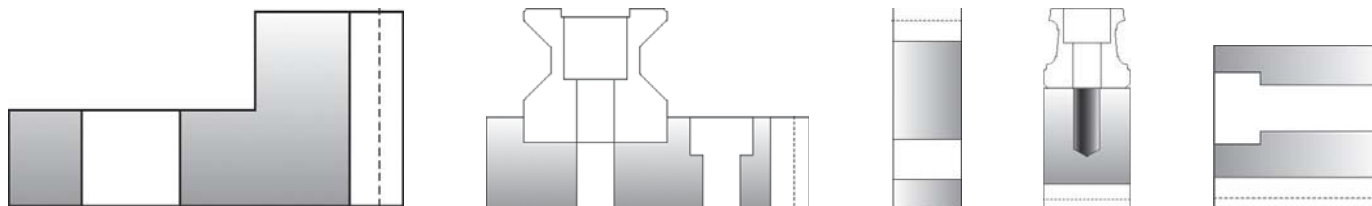
2) z количество зубьев

4)  $p_s$  делительный шаг ( $p_s = m \cdot \pi / \cos \beta$ )  $\beta = 19.5283^\circ$



## Рейки под заказ

Согласно нижеприведенной спецификации любая рейка, в том числе встроенная в направляющую, может быть произведена по чертежу заказчика.



## Спецификация

### Зубчатая система

модульная	1, 1.5, 2 ... 16
метрическая	5, 10mm
шаг	$p = m \cdot \pi$
делительный шаг	$p_s = m \cdot \pi / \cos \beta$
косозубая	правосторонняя 19,5283° (19°31'42")
угол зацепления	20°

### Твердость / материал / длина

твердость зубьев	материал	твердость	максимальная длина
		HRc	
слабая	C45	-	3000
индукционная закалка	C45	модуль 1...4	50...55
		модуль > 4	55 <sup>+3</sup>
поверхностная закалка	16MnCr5	58 <sup>+3</sup>	2000

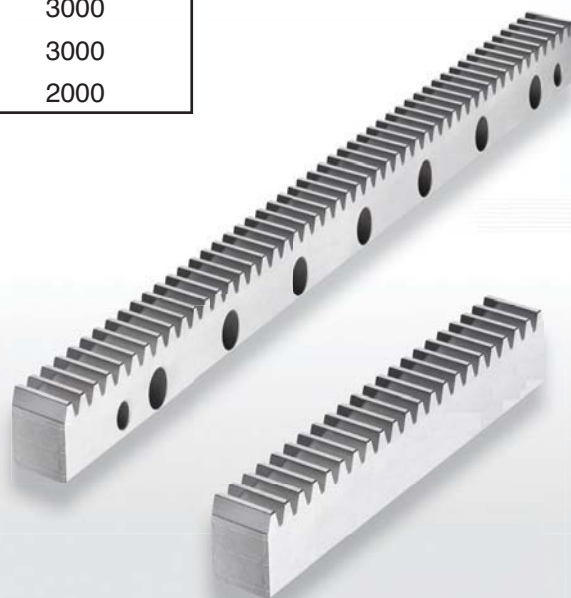
### Качество согласно стандарта DIN 3962, 3963, 3967

класс	$f_p$ <sup>1)</sup>	$F_p/300\text{мм}$ <sup>2)</sup>
	мм	мм
5 <sup>3)</sup>	0.006	0.020
6	0.008	0.025
9		0.070
10		0.100

<sup>1)</sup> Индивидуальная смежная погрешность шага (от зуба к зубу)

<sup>2)</sup> Накопленная погрешность шага свыше длины 300мм

<sup>3)</sup> по заказу





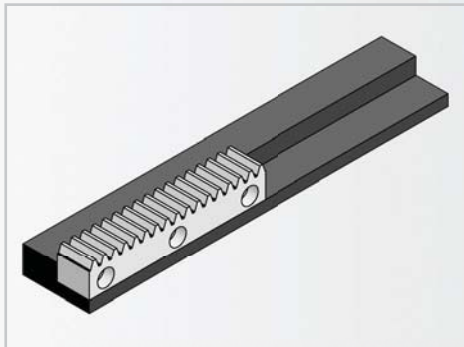


## Монтаж

Рейки могут быть смонтированы на любую длину.

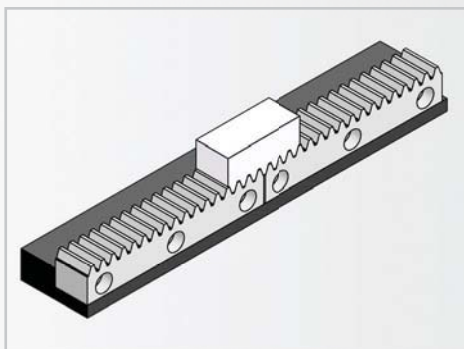
В процессе монтажа зазор между двумя рейками должен быть установлен в соответствии с шагом зубьев.

Для реек, короче одного метра, необходимо использовать установочный штифт.



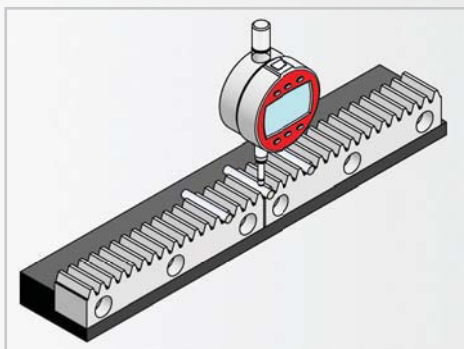
Выставление и затягивание реек.

Крутящий момент зависит от коэффициента трения и класса болтов.



Выставление следующих реек, используя установочную рейку.

Затягивание следующих реек.



Проверка соединения одной рейки с другой.

Проверка параллельности реек.

При необходимости установить штифты.



## Описание заказа

### Стандартные рейки

				___	ZST	M6	- 59x49x1000	-S	-I	-6	-D	
количество												
тип	ZST											
зубчатая система	M ___	модульная										
	T ___	метрическая, в мм										
размеры	$h_k \times b \times L_1$ в мм											
зубчатая система	S	косозубая правосторонняя, 19.5283°										
	G	прямозубая										
закалка зубьев	I	индукционная закалка										
	C	поверхностная закалка										
	W	слабая										
класс	6	шлифованный										
	9	фрезерованный, слабый										
	10	фрезерованный, закаленный										
отверстия	D	с крепежными и штифтовыми отверстиями					чертеж 1					
	OP	без штифтовых отверстий					чертеж 2					
	OH	без отверстий					чертеж 3					

### Установочная рейка

				___	MST	M6	- 59x49x1000	-SL			
количество											
тип	MST										
зубчатая система	M ___	модульная									
	T ___	метрическая, в мм									
размеры	$h_k \times b \times L_1$ в мм										
зубчатая система	SL	косозубая правосторонняя, 19.5283°									
	G	прямозубая									

### Рейки под заказ

				___	ZST	M7	- 60x50x1820	-S	-I	-6	-D	-spez
количество												
тип	ZST											
зубчатая система	M ___	модульная										
	T ___	метрическая, в мм										
размеры	$h_k \times b \times L_1$ в мм											
зубчатая система	S	косозубая левосторонняя, 19.5283°										
	G	прямозубая										
закалка зубьев	I	индукционная закалка										
	C	поверхностная закалка										
	W	слабая										
класс	6	шлифованный										
	9	фрезерованный, слабый										
	10	фрезерованный, закаленный										
отверстия	D	с крепежными и штифтовыми отверстиями					чертеж 1					
	OP	без штифтовых отверстий					чертеж 2					
	OH	без отверстий					чертеж 3					
особенности	spez	с особенностями согласно чертежа										



## SCHNEEBERGER AGENCIES

### EUROPE

#### AUSTRIA

Haberkorn GmbH  
6961 Wolfurt  
Phone: +43 5574 695-0  
Fax: +43 5574 695-99  
info.wolfurt@haberkorn.com

#### BULGARIA / MACEDONIA

Atlas Technik EOOD  
Hippodroma, Bl. 139B, Eing. A, App. 6  
1612 Sofia, PB 51  
Bulgarien  
Phone +359 2 859 76 81  
Fax +359 2 859 76 81  
Mobil +359 8 852 32 595  
E-Mail: al\_popoff@techno-link.com

#### CROATIA

Haberkorn CRO d.o.o.  
10431 Sveta Nedelja  
Phone +385 1 333 5870  
Fax +385 1 337 3902  
E-Mail: info@haberkorn.hr

#### DENMARK

HERSTAD + PIPER A/S  
Jernholmen 48c  
2650 Hvidovre  
Phone +45 367 740 00  
Fax +45 367 777 40  
E-Mail: mail@herstad-piper.dk

#### FINLAND

EIE Maskin OY  
PL, 80 Asematie 1  
10601 Tammissaari  
Phone +358 192 239 100  
Fax +358 192 239 199  
E-Mail: info@eie.fi

#### FRANCE

**Region Rhône-Alpes**  
Groupe BARET  
6 avenue du 11 novembre 1918  
69200 Venissieux  
Phone +33 4 78 77 32 32  
Fax +33 4 78 00 90 00  
E-Mail: contact@baret.fr

#### **Regions Ile de France, Normandie, Bretagne**

Groupe LECHEVALIER  
56 rue Jean Mermoz  
Parc d'activités de la Bretèque  
76230 Bois-Guillaume Cedex  
Phone +33 2 35 12 65 65  
Fax +33 2 35 59 89 97  
E-Mail: contact@lechevalier-sa.com

#### **Region Nord Pas de Calais**

LEFRANC LTL «Le Panetier»  
35, rue Pierre Martin  
Parc d'Activités de l'Inquétérie  
62280 Saint Martin Boulogne  
Phone +33 3 21 99 51 51  
Fax +33 3 21 99 51 50  
E-Mail: lefranc.boulogne@lefranc-sa.fr

#### GERMANY

BGP-Blazevic Geradlinige Präzisionstechnik  
Stipo Blazevic  
Hochstiftstrasse 31  
93055 Regensburg  
Phone +49 941 569 996 20  
Fax +49 941 569 950 97  
Mobil +49 151 401 126 25  
E-Mail: info@bpg-blazevic.de

#### GREAT BRITAIN

LG Motion Ltd.  
Unit 1 Telford Road  
Houndmills Estate, Basingstoke  
Hampshire RG21 6YU  
Phone +44 012 563 656 00  
Fax +44 012 563 656 45  
E-Mail: info@lg-motion.co.uk

### EUROPE

#### HUNGARY

Haberkorn Kft.  
Asztalos Sándor u.12  
Budapest, 1087  
Phone +36 13030325  
Fax +36 1/3030262  
E-Mail: office@haberkorn.rs

#### ITALY

Nadella S.r.l.  
Via Melette, 16  
20128 Milano  
Phone +39 022 709 329 7  
Fax +39 022 551 768  
E-Mail: customer.service@nadella.it

#### NORWAY

Elmeko AS (s. EIE Maskin)  
Tvetenveien 164  
0671 Oslo  
Phone +47 675 722 70  
Fax +47 675 722 80  
E-Mail: elmeko@elmeko.no

#### POLAND

TECHNIKA LINIOWA  
Rollico Rolling Components  
Ul. Cegielniana 21  
42-700 Lubliniec  
Phone +48 343 510 430  
Fax +48 343 510 431  
E-Mail: rollico@rollico.com

#### ROMANIA

Meximpex SRL  
4, Burebista Blvd.,  
bl. D13 sc. A et 2 ap. 9-10  
031108 Bucharest  
Phone +40 213 166 843 /44  
Fax +40 213 166 846  
E-Mail: office@meximpex.ro

#### SERBIA/MONTENEGRO

Haberkorn d.o.o.  
Kralja Petra I, 59  
21203 Veternik,  
Phone +381 21 3 101 555  
Fax +381 21 3 101 554  
E-Mail: office@haberkorn.rs

#### SLOVAKIA

KBM, s.r.o.  
Juraj Hajovsky  
Zitná 13  
010 04 Zilina  
Phone +421 417 070 324  
Fax +421 417 070 333  
Mobile +421 090 585 1465  
E-Mail: jhajovsky@kbm.sk

#### SLOVENIA / BOSNIA HERZEGOVINA

Haberkorn d.o.o.  
Vodovodna ul. 7  
2000 Maribor  
Phone +386 2 320 67 10  
Fax +386 2 320 67 30  
E-Mail: info@haberkorn.si

#### SWEDEN

EIE Maskin AB  
Box 7  
12421 Bandhagen  
Phone +46 87 278 800  
Fax +46 87 278 899  
E-Mail: eie@eie.se

#### TURKEY

Birlik Rulman (Paz.ltd.sti.)  
Mumhane Cad. No: 16  
80030 Karakoy-Istanbul  
Phone +90 212 249 54 95  
Fax +90 212 244 21 40  
E-Mail: birlik@birlikrulman.com

### ASIA

#### KOREA

Intech Automation Inc.  
1-1108, Ace Hitech City  
55-20 Mullaee-Dong 3-Ga  
Youngdeungpo-Ku  
150-972 Seoul  
Phone +82 2 3439 0070 - 4  
Fax +82 2 3439 0080  
E-Mail: intech@intechautomation.co.kr

Lineartech Inc.  
369 Geumgok-ri, Dongtan-myeon  
Hwaseong-si, Gyeonggi-do  
445-811 Korea  
Phone +82 31 274 0485  
Fax +82 31 274 0486  
E-Mail: lineartech@chol.com

#### TAIWAN / REPUBLIC OF CHINA

Ever Bright Precisiton Ltd.  
1 F,nr.52  
Lane 10 Chi-hu Road  
114 Taipei  
Phone +886 226 595 586  
Fax +886 226 595 587  
E-Mail: sales@everbright.com.tw

#### AUSTRALIA / NEW ZEALAND

RJM Engineering Supplies  
Tamar Street 13  
VIC 3134 Ringwood  
Phone +61 398 794 881  
Fax +61 398 793 700  
E-Mail: rjmeng@rjmeng.com.au

#### SOUTH AFRICA

Fischli & Fuhrmann Ltd.  
P.O Box 253  
1600 Isando Gauteng  
Phone +27 119 745 571  
Fax +27 119 745 574  
E-Mail: info@fifu.co.za

#### SOUTH AMERICA

Ibatech Tecnologia Ltda.  
Av. Amazonas, 976  
90240 542 Porto Alegre RS  
Brazil  
Phone +55 513 337 14 81  
Fax +55 513 337 52 65  
E-Mail: ibacorp@iba-corp.com

## PROSPECTUSES

- COMPANY BROCHURE
- CUSTOMIZED BEARINGS
- GEAR RACKS
- LINEAR BEARINGS and RECIRCULATING UNITS
- MINERAL CASTING SCHNEEBERGER
- MINI-X MINIRAIL / MINISCALE PLUS / MINISLIDE
- MONORAIL and AMS profiled linear guideways with integrated measuring system
- MONORAIL and AMS application catalog
- POSITIONING SYSTEMS
- SLIDES



## SCHNEEBERGER COMPANIES

### SWITZERLAND

SCHNEEBERGER AG  
St. Urbanstrasse 12  
4914 Roggwil/BE

Phone +41 62 918 41 11  
Fax +41 62 918 41 00

E-Mail:  
info-ch@schneeburger.com

### JAPAN

Nippon SCHNEEBERGER K.K.  
Crane Toranomon Bldg 7F  
3-20-5 Toranomon, Minato-ku  
Tokyo 105-0001

Phone +81 3 6435 7474  
Fax +81 3 6435 7475

E-Mail:  
info-j@schneeburger.com

### JAPAN

日本シュネーベルガー株式会社  
〒105-0001  
東京都港区虎ノ門3-20-5  
クレイン虎ノ門ビル7F

電話 03 6435 7474  
ファクス 03 6435 7475

Eメール:  
info-j@schneeburger.com

### GERMANY

SCHNEEBERGER GmbH  
Gräfenau  
75339 Höfen/Enz

Phone +49 7081 782 0  
Fax +49 7081 782 124

E-Mail:  
info-d@schneeburger.com

### CHINA

SCHNEEBERGER (Shanghai) Co., Ltd.  
Rm 606, Shang Gao International  
Building  
No. 137 XianXia Road  
200051 Shanghai

Phone +86 21 6209 0037 / 27  
Fax +86 21 6209 0102

E-Mail:  
info-cn@schneeburger.com

### CHINA

施耐博格 (上海) 传动技术有限公司  
上海市长宁区  
仙霞路137号盛高国  
际大厦606室, 上海 200051

电话 +86 21 6209 0027  
传真 +86 21 6209 0102

邮箱:  
info-cn@schneeburger.com

### ITALY

SCHNEEBERGER S.r.l.  
Via Soldani 10  
21021 Angera (VA)

Phone +39 0331 93 2010  
Fax +39 0331 93 1655

E-Mail:  
info-i@schneeburger.com

### KOREA

SCHNEEBERGER Korea Ltd.  
UNION Center Building  
1004, 10th FL  
310, Gangnam-Daero,  
Gangnam-Gu, Seoul,  
Korea 135-754

Phone +82 2 554 2971  
Fax +82 2 554 3971

E-Mail:  
info-kr@schneeburger.com

### KOREA

서울시 강남구 강남대로 310  
유니온센터 빌딩 1004호  
우편번호 135-754

전화 +82 2 554 2971  
팩스 +82 2 554 3971

이메일:  
info-kr@schneeburger.com

### USA

SCHNEEBERGER Inc.  
44 Sixth Road,  
Woburn, MA 01801-1759

Phone +1 781 271 0140  
Fax +1 781 275 4749

E-Mail:  
info-usa@schneeburger.com

### SINGAPORE

SCHNEEBERGER LINEAR  
TECHNOLOGY PTE. Ltd.  
160 Paya Lebar Road, #05-04  
Orion Industrial Building  
409022 Singapore

Phone + 65 6841 2385  
Fax + 65 6841 3408

E-Mail:  
info-sg@schneeburger.com

### INDIA

SCHNEEBERGER India Pvt. Ltd.  
406, 4th Floor, Satra Plaza,  
Palm Beach Road, Sector 19D Vashi,  
400 703 New Mumbai

Phone +91 22 6461 0646  
+91 22 6461 1756

E-Mail:  
info-in@schneeburger.com

## SCHNEEBERGER MINERAL CASTING

### CZECH REPUBLIC

SCHNEEBERGER  
Mineralgusstechnik s.r.o  
Prumyslový park 32/20  
350 02 Cheb – Dolní Dvory

Phone +420 354 400 941  
Fax +420 354 400 940

E-Mail:  
info-mineralguss@schneeburger.com

### CHINA

SCHNEEBERGER Changzhou  
Precision Systems Co. Ltd.  
137 Hanjiang Road  
Changzhou New district  
213000 Changzhou, Jiangsu

Phone +86 519 8988 3938  
Fax +86 519 8988 5115

E-Mail:  
info-mineralcasting@schneeburger.com

### CHINA

施耐博格 (常州) 测试系统有限公司  
汉江路137, 常州新区, 常州213022

电话 +86 519 8988 3938  
传真 +86 519 8988 5115

邮箱:  
info-mineralcasting@schneeburger.com

## SCHNEEBERGER SALES DEPARTMENTS

### AUSTRIA AND SOUTH EAST EUROPE

Mobile +43 676 935 1035

E-Mail:  
info-a@schneeburger.com

### ISRAEL

Mobile +972 5 0551 7920

E-Mail:  
info-il@schneeburger.com

### BENELUX

Mobile +31 6 5326 3929

E-Mail:  
info-nl@schneeburger.com

### POLAND, SLOVAKIA, CZECH REPUBLIC

Mobile +420 6 0278 4077

E-Mail:  
info-cz@schneeburger.com

### DENMARK, SWEDEN

Mobile +31 6 5326 3929

E-Mail:  
info-nl@schneeburger.com

### RUSSIA, BELARUS, UKRAINE

Mobile +7 985 960 85 53  
Mobile +38 050 407 6789  
Mobile +37 529 860 0410

E-Mail:  
info-ru@schneeburger.com

### FRANCE

Mobile +33 6 0941 6269

E-Mail:  
info-f@schneeburger.com

### SPAIN, PORTUGAL ANDORRA

Mobile +34 69 559 05 99

E-Mail:  
info-es@schneeburger.com

### GREAT BRITAIN

Mobile +44 77 8814 5645

E-Mail:  
info-uk@schneeburger.com

### TURKEY

Mobile +90 545 320 83 55

E-Mail:  
info-tr@schneeburger.com