

Линейные направляющие качения с циркуляцией шариков (4-х рядные)

с сепараторными квадросвеньями или с полным набором шариков



С сепараторными квадросвеньями и бесшумным ходом
С полным набором шариков для максимальной грузоподъёмности

Динамичные, грузоподъёмные, с малыми габаритными размерами и малой массой, простым обслуживанием или не требующие технического обслуживания, крайне надёжные в эксплуатации! Сегодня этим требованиям в большей или меньшей степени удовлетворяют различные концепции линейных направляющих. Вместе с тем, еще одним важным свойством во многих областях применения является малозвучность хода.

Малозвучные направляющие

Уровень шума при работе линейных направляющих может быть уменьшен различными способами. Фирма Шеффлер нашла решение при помощи пластиковых дистантных сегментов – сепараторных квадросвеньев. Одно квадросвено объединяет четыре тела качения – по два для восприятия прижимающей и отрывающей нагрузки. Так как шарики не касаются друг друга, шум от их столкновений отсутствует. Вследствие этого, шумы в системе рециркуляции уменьшаются, и в работе направляющие становятся значительно тише.

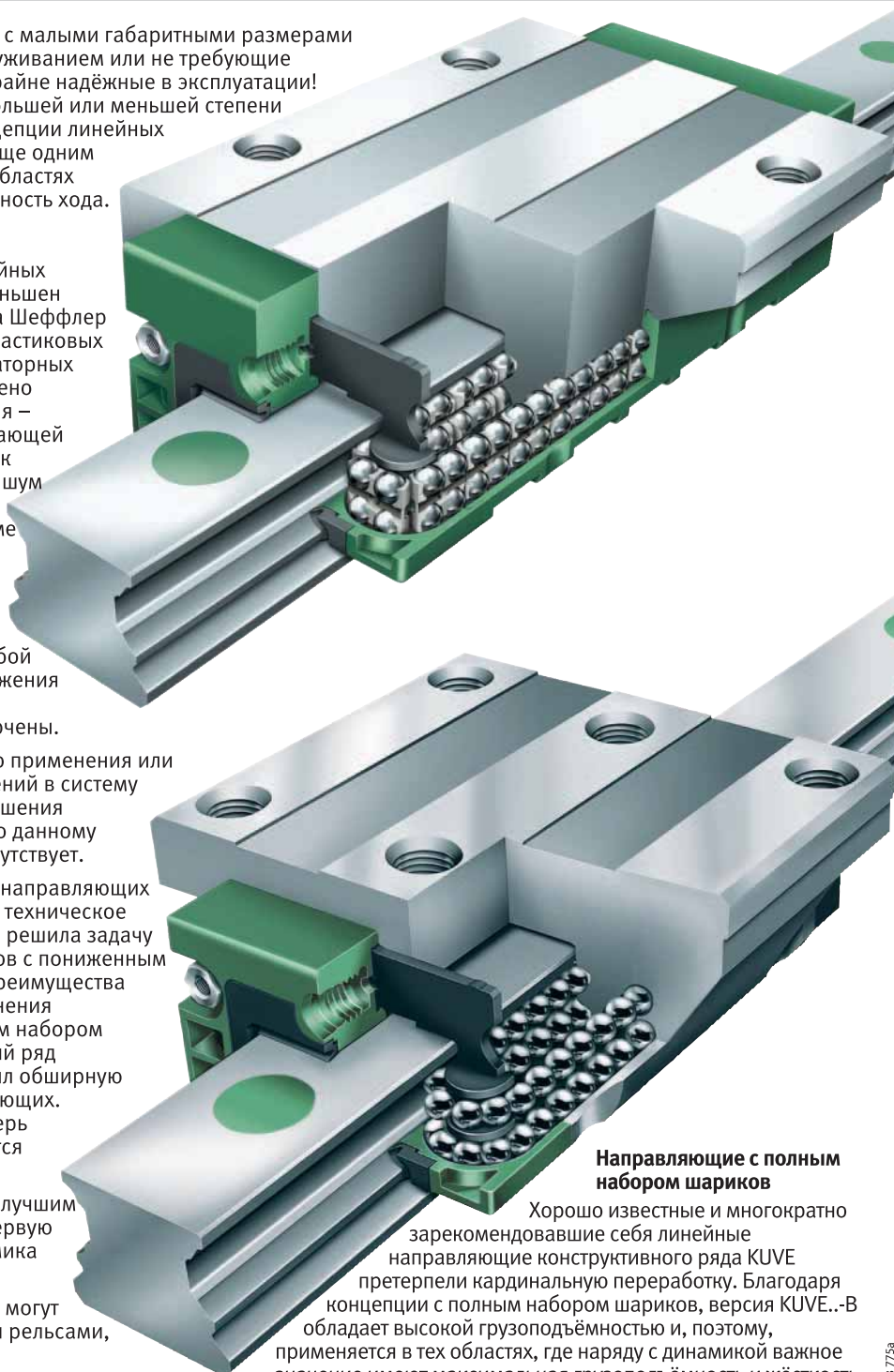
В силу того, что сепараторные квадросвенья представляют собой несвязанный сепаратор, напряжения изгиба и растяжения, особенно в области рециркуляции, исключены.

В условиях высокодинамичного применения или при попадании частиц загрязнений в систему перемещения, опасность разрушения направляющих, построенных по данному конструктивному принципу, отсутствует.

С появлением новых линейных направляющих качения KUVЕ...-В-КТ, задающих техническое направление, фирма Шеффлер решила задачу в области применения продуктов с пониженным уровнем шума. Сохранив все преимущества чрезвычайно успешного исполнения направляющих KUVЕ – с полным набором шариков, новый конструктивный ряд оптимальным образом дополнил обширную программу линейных направляющих. Тем самым, в арсенале INA теперь для каждого применения имеется идеально подходящий продукт.

Направляющие KUVЕ...-В-КТ наилучшим образом подходят там, где, в первую очередь, важны высокая динамика и низкий уровень шума.

Оба новых исполнения кареток могут применяться с направляющими рельсами, существовавшими до сих пор.



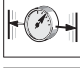




Направляющие с полным набором шариков

Хорошо известные и многократно зарекомендовавшие себя линейные направляющие конструктивного ряда KUVЕ претерпели кардинальную переработку. Благодаря концепции с полным набором шариков, версия KUVЕ...-В обладает высокой грузоподъёмностью и, поэтому, применяется в тех областях, где наряду с динамикой важное значение имеют максимальная грузоподъёмность и жёсткость.

Линейные направляющие качения с циркуляцией шариков (4-х рядные)

с сепараторными квадроэвнями


	Предварительный натяг.....	28
	Коэффициент трения.....	28
	Точность.....	29
	Требования к присоединяемой конструкции.....	32
	Пример и обозначение для заказа.....	6



Отличительные черты

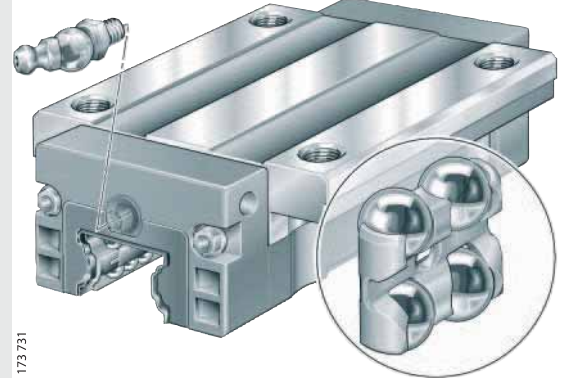
Линейные направляющие качения с циркуляцией шариков (4-х рядные)

- являются сборочными единицами, состоящими из:
 - минимум одной каретки KWVE...-B-KT
 - одного направляющего рельса TKVD, TKVD (-U), TKVD...-ZHP или TKVD...-K с двумя базовыми кантами
 - пластиковых дистанчных сегментов для ведения тел качения
 - интегрированных эластичных скребков и продольных уплотнений во фронтальных и боковых частях каретки
 - крышек для рельса из пластмассы, состоящих из двух частей
- обладают меньшим уровнем шума, чем в исполнении с полным набором шариков
- воспринимают силы во всех направлениях, за исключением направления перемещения, и моменты относительно всех осей
- с предварительным натягом
 - натяг определяется кареткой
- смазываются через пресс-маслёнку в головной части каретки (с фронтальной или с боковой стороны)
 - пластичной смазкой или маслом
 - пресс-маслёнка для монтажа с фронтальной стороны каретки входит в комплект поставки
 - пресс-маслёнка для подвода смазки сбоку поставляется по запросу
- имеют модульное устройство (см. Взаимозаменяемость, Стр. 4)
 - внутри одной размерной серии направляющие рельсы комбинируемы со всеми типами кареток
 - могут быть заказаны как отдельно каретки KWVE...-B-KT и направляющие рельсы TKVD, так и сборочные единицы KUVE...-B-KT. В сборочную единицу входит рельс, на который смонтирована одна или несколько кареток
- пригодны для работы в следующих режимах:
 - диапазон ускорений до 150 м/с²
 - диапазон скоростей до 360 м / мин.¹⁾
 - диапазон рабочих температур от -10 °C до +100 °C
- могут комплектоваться также составными рельсами
 - см. *Составные рельсы*, Страница 31
- используются для:
 - длинных, неограниченных линейных перемещений
 - перемещений с высокой динамикой
 - перемещений и позиционирования с высокой точностью
 - низкого сопротивления перемещению
 - низкого уровня шума при перемещении

¹⁾  В случае использования со скоростями > 180 м/мин просьба обратиться к нам за консультацией

Каретки

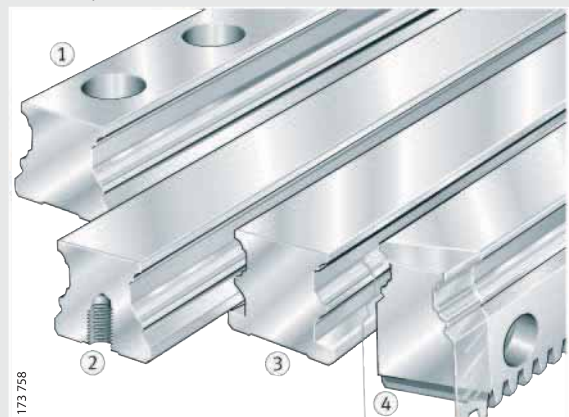
KWVE...-B-KT



173 731

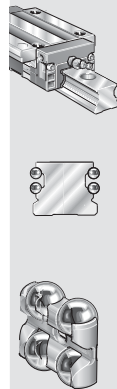
- несущая часть с закалёнными, полученными особо тонким шлифованием дорожками качения
 - через замкнутые каналы и зоны рециркуляции из синтетического материала шарик отводятся назад
- каретки уплотнены эластичными фронтальными скребками и продольными уплотнениями
- пресс-маслёнка для монтажа с фронтальной стороны каретки входит в комплект

Направляющие рельсы

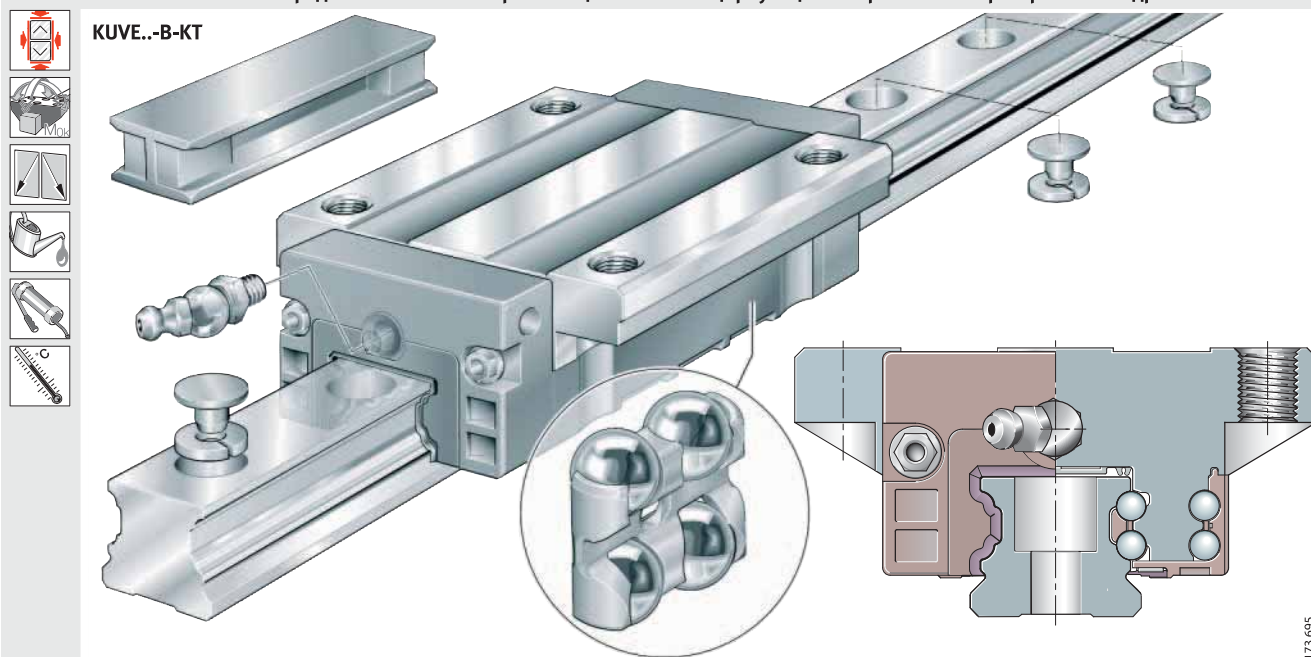


173 758

- из закалённой стали, по всем плоскостям шлифованная поверхность
 - дорожки качения получены особо тонким шлифованием
- TKVD: с креплением сверху ①
- TKVD...-U: с креплением снизу ②
- TKVD...-K: с креплением прихватами и закрепительными планками ③
- TKVD...-ZHP: с косозубым зацеплением ④



Базовый объем поставки: 4-х рядные линейные направляющие качения с циркуляцией шариков и сепараторными квадрантами



173 695

Стандартные принадлежности

МКВД



173 711

- монтажный рельс из пластмассы
 - предотвращает повреждение набора тел качения, если каретки находятся отдельно от рельса.
 - Каретки с направляющего рельса всегда снимать непосредственно на монтажный рельс

КА...-ТН/А



173 729

- крышки из пластмассы, состоящие из двух частей
 - прикрывают цековки крепёжных отверстий в рельсе вровень с его поверхностью

Линейные направляющие качения с циркуляцией шариков (4-х рядные)

с сепараторными квадразвеньями

Устройство кареток

Ряды шариков расположены по схеме О с углом контакта 45° и перемещаются по закалённым дорожкам качения в стальной несущей части каретки.

Во избежание шума при рециркуляции, тела качения объединены и направляются пластиковыми дистанчными сегментами, так называемыми сепараторными квадразвеньями. Через замкнутые каналы и зоны рециркуляции из синтетического материала шарики отводятся назад.

Взаимозаменяемость

Каретки и рельсы можно произвольным образом менять и комбинировать (см. Страницу 5).

Вследствие этого достигается:

- экономное ведение склада
- простота монтажа
- более скорая поставка запасных частей
- возможность различных классов предварительного натяга на одном рельсе, т.к. класс предварительного натяга задаётся кареткой
- возможность гибкого конструирования направляющих KUBE из стандартных элементов

Антикоррозионное исполнение

KUBE...-B-KT имеют так же с покрытием Corrotect®

В том случае, если каретка и направляющий рельс заказываются отдельно друг от друга, действует правило:

- Каретка и направляющий рельс в антикоррозионном исполнении – префикс RRF.

В случае заказа сборочной единицы с уже смонтированной на рельс кареткой:

- Каретка и направляющий рельс в антикоррозионном исполнении – префикс RRF
- Только направляющий рельс имеет антикоррозионное исполнение – префикс RRFT.

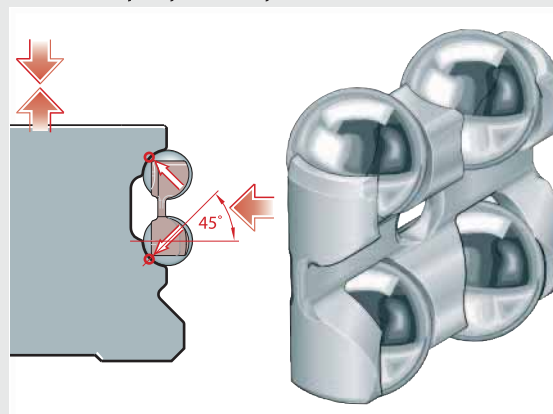
Резервуар со смазкой, Уплотнения

Благодаря наличию интегрированного резервуара ①, направляющие обладают более длинным интервалом от смазки до смазки; в зависимости от применения – вплоть до необслуживаемого режима.

Стандартные продольные уплотнения ②, а так же дополнительные продольные уплотнения (устанавливаются опционально) ③ служат для надёжной защиты.

Данные уплотнительные элементы защищают систему качения от загрязнения, даже при критических окружающих условиях.

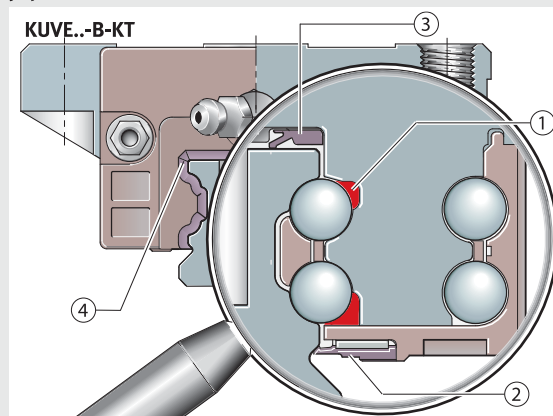
Угол контакта, сепараторное квадразвено



- сепараторное квадразвено (пластиковый дистанционный сегмент)
- угол контакта 4-х рядов шариков
- каждый ряд шариков находится в двухточечном контакте с дорожками качения

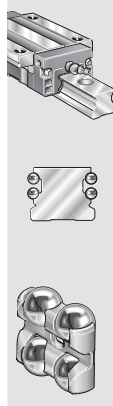
173 733

Резервуар со смазкой, Уплотнения



- интегрированные полости с резервуаром для пластичной смазки ①
- стандартное продольное уплотнение ②
- опциональное продольное уплотнение ③
- эластичные скребки во фронтальных частях каретки ④

173 697



KWVE..-B-KT-S

KWVE..-B-KT-SL

KWVE..-B-KT-H

KWVE..-B-KT-HL

KWVE..-B-KT-L

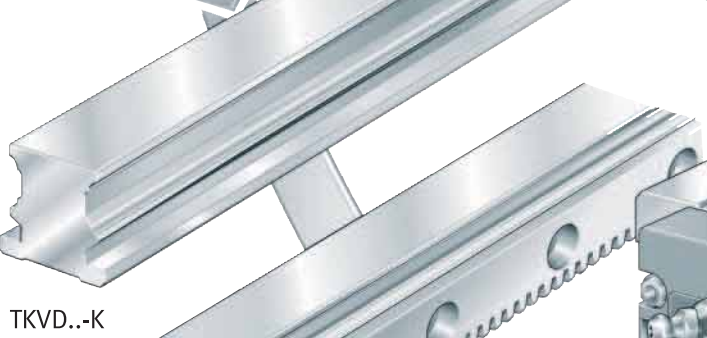
KWVE..-B-KT



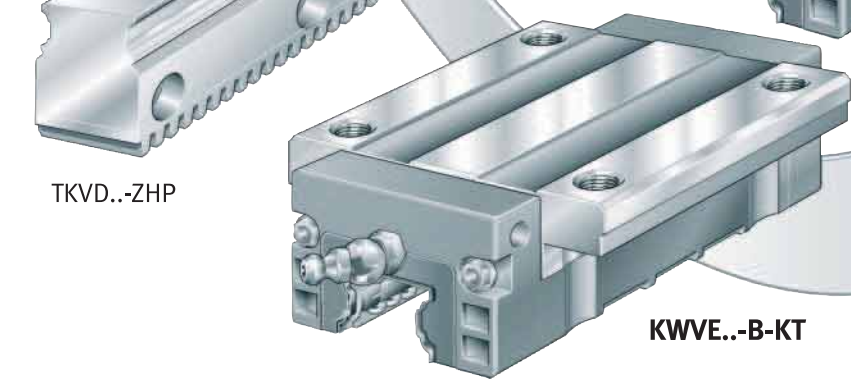
TKVD



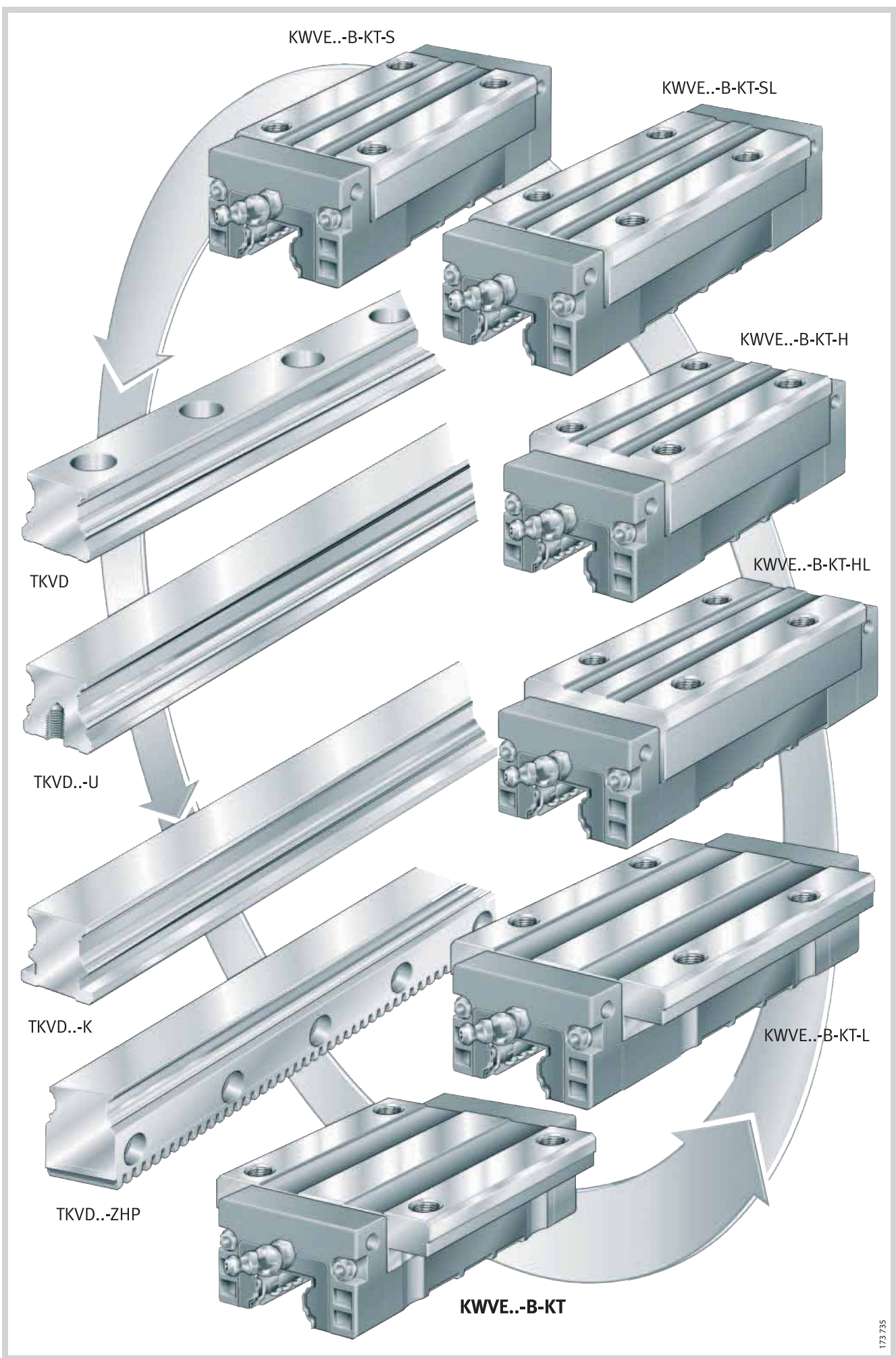
TKVD..-U



TKVD..-K



TKVD..-ZHP



Линейные направляющие качения с циркуляцией шариков (4-х рядные)

с сепараторными квадрантами



Пример линейной направляющей
и обозначения для заказа

Обозначение для заказа:

1 × KUVE25-B-KT-W2-G3-V2-RRFT/1510-50/20 (Рисунок 1).

Пример 1

Линейная направляющая с циркуляцией шариков KUVE..-B-KT
с асимметричным расположением ряда крепёжных отверстий
на рельсе

4-х рядная шариковая направляющая	KUVE
Показатель размерной серии	25
Исполнение с пластиковым дистанчным сегментом	B-KT
Количество кареток на рельсе	W2
Класс точности	G3
Предварительный натяг каретки	V2
Рельсы, покрытые Corrotect®	RRFT
Длина направляющего рельса	1510 mm
- a _L	20 mm
- a _R	50 mm

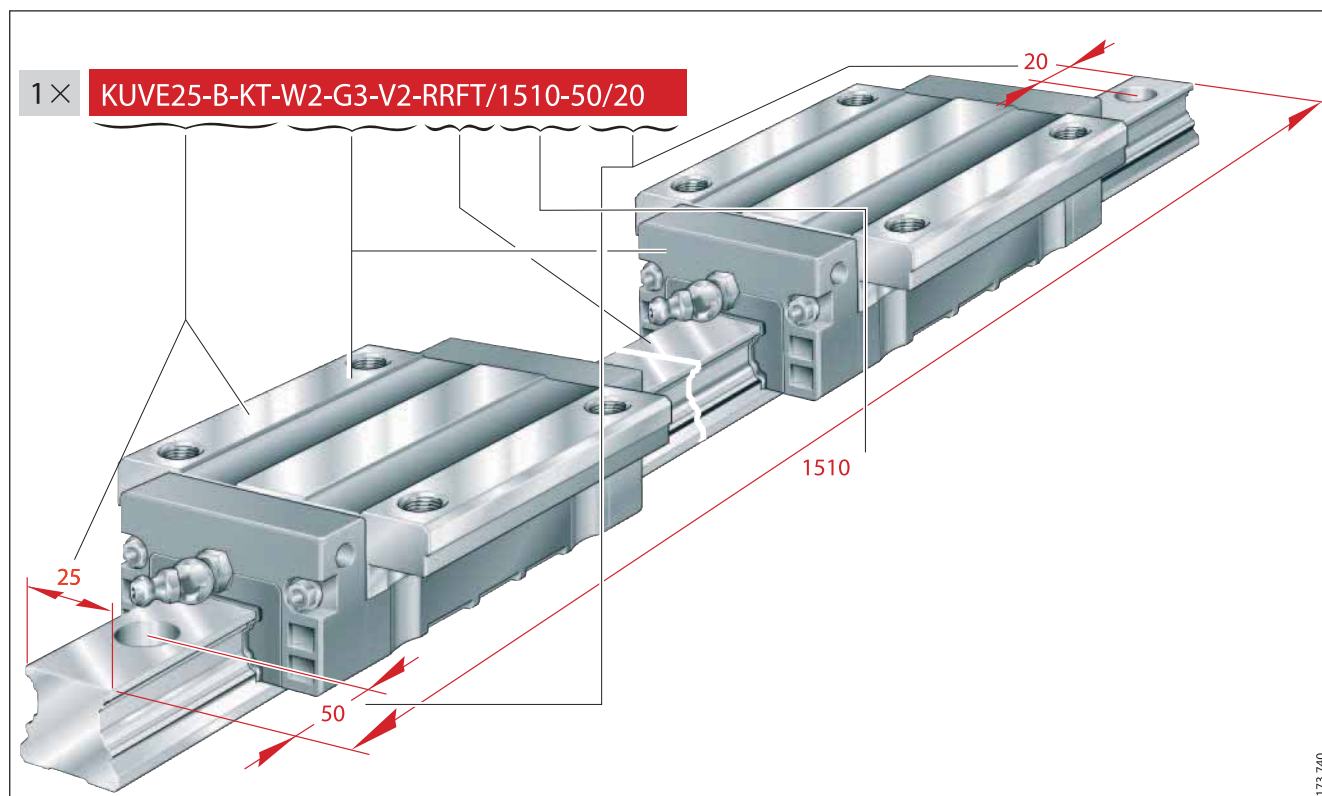
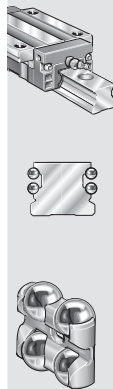


Рисунок 1 · Пример линейной направляющей и обозначения для заказа

**Пример 2**

Линейная направляющая с циркуляцией шариков KUVE..-B-KT
Каретка и направляющий рельс отдельно, рельс
с симметричным расположением ряда крепёжных отверстий

Каретка

Каретка	KWVE
Показатель размерной серии	25
Исполнение с пластиковым дистанционным сегментом	B-KT
Вариант исполнения каретки	L
Класс точности	G3
Предварительный натяг каретки	V2

Обозначение для заказа:

2 × KWVE25-B-KT-L-G3-V2 (Рисунок 2)

Направляющий рельс

Направляющий рельс для кареток
Показатель размерной серии
Длина направляющего рельса
- a_L
- a_R

TKVD
25
1570 мм
35 мм
35 мм

Обозначение для заказа:

1 × TKVD25/1570-35/35 (Рисунок 2).

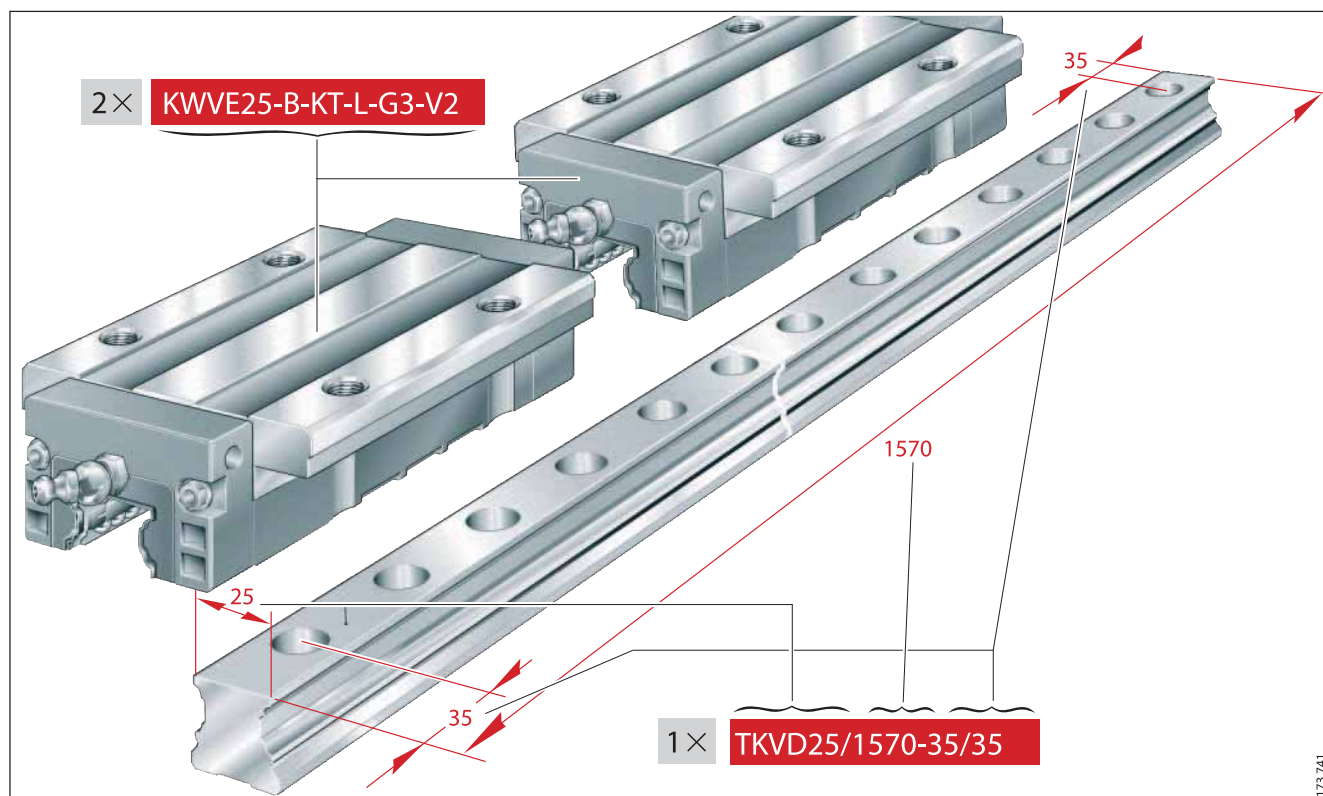
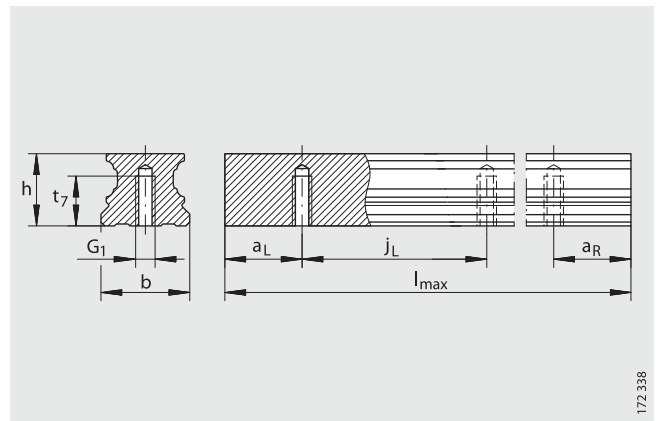


Рисунок 2 · Пример кареток и рельсов с обозначением для заказа

Линейные направляющие качения с циркуляцией шариков (4-х рядные)

с сепараторными квадроуровнями

Конструктивные ряды KUVE...-B-KT
KUVE...-B-KT-L



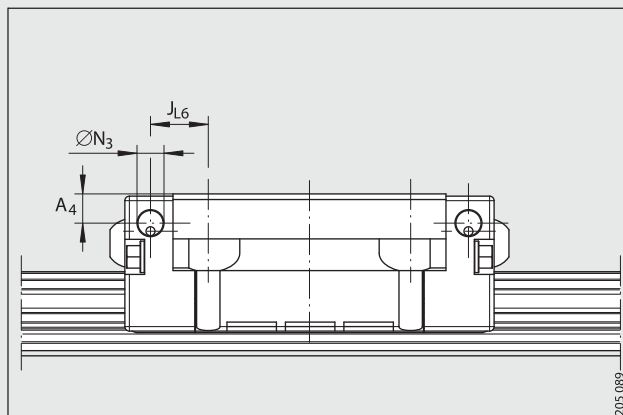
TKVD...-U

172.338

Таблица размеров · Размеры в мм

Сборочная единица Краткое обозначение	Каретка		Направляющий рельс			Габаритные размеры			
	Краткое обозначение	Масса m ≈ кг	Краткое обозначение	Масса m ≈ кг/м	Крышка K ₂	l _{max} ¹⁾	H	B	L
KUVE15-B-KT	KWVE15-B-KT	0,17	TKVD15-B(-U) ⁷⁾	1,44	KA07-TN/A	1 200	24	47	59,6
KUVE15-B-KT-L	KWVE15-B-KT-L	0,21							73
KUVE20-B-KT	KWVE20-B-KT	0,38	TKVD20(-U)	2,2	KA10-TN/A	1 980	30	63	69,8
KUVE20-B-KT-L	KWVE20-B-KT-L	0,5							87,3
KUVE25-B-KT	KWVE25-B-KT	0,5	TKVD25(-U)	2,7	KA11-TN/A	1 980	36	70	82,1
KUVE25-B-KT-L	KWVE25-B-KT-L	0,62							107,9

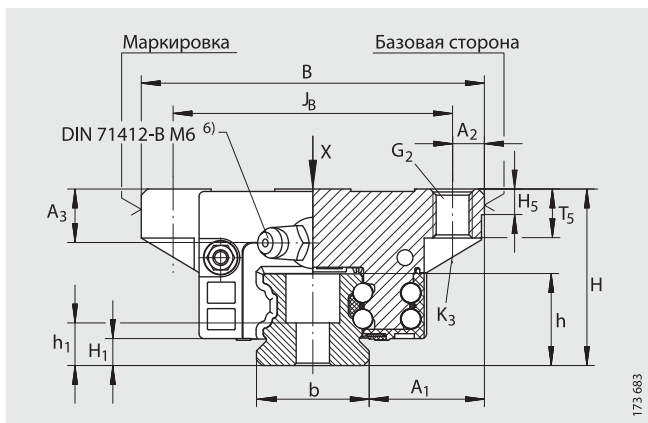
- 1) Максимальная длина цельного рельса; более длинные рельсы поставляются составными и соответствующим образом маркируются. По запросу возможна поставка цельных рельсов длиной до 6м.
- 2) Значения a_L и a_R зависят от длины рельса. Расчёт см. стр.31.
- 3) Винты фиксировать, в особенности в тех случаях, если возможна потеря предварительного натяга вследствие осадки.
- 4) Данные для крепёжных винтов см. *INA-Каталог "605"*!
- 5) Расчёт коэффициента грузоподъёмности в соответствии с DIN 636. Повышение коэффициента динамической грузоподъёмности возможно исходя из практического опыта.
- 6) Пресс-масленка с конической головкой в соответствии с DIN 71412-B M6, кроме KUVE20-B-KT...: в соответствии с DIN 71412-B M5 и KUVE15-B-KT...: в соответствии с DIN 3 405 M3.
- 7) Каретки нового образца 15-й размерной серии не могут быть применены вместе с существовавшими до сих пор рельсами TKVD15(-U)



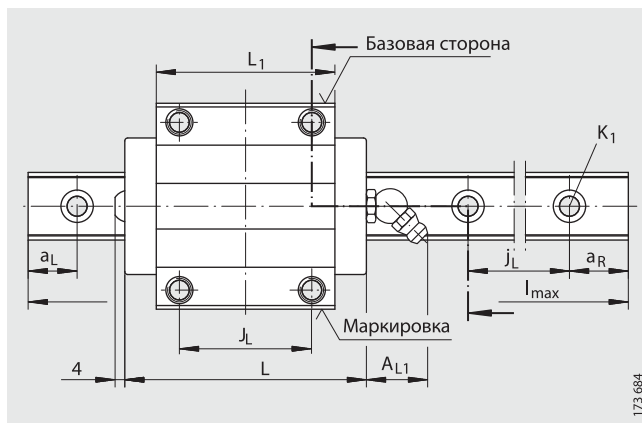
Боковой подвод смазки

Размеры для бокового подвода смазки

Краткое обозначение	ØN ₃	A ₄	J _{L6}
KUVE15-B-KT	2,7	3,2	9,1
KUVE15-B-KT-L	2,7	3,2	15,8
KUVE20-B-KT	4,7	4,5	9,5
KUVE20-B-KT-L	4,7	4,5	18,3
KUVE25-B-KT	5,6	6,5	12,9
KUVE25-B-KT-L	5,6	6,5	25,8



KUVE..-B-KT(-L)

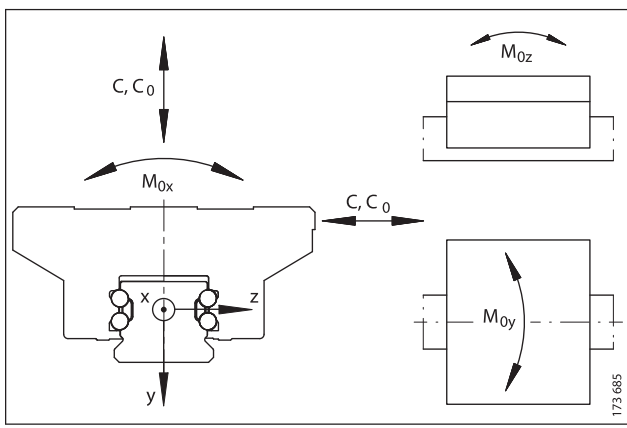


KUVE..-B-KT(-L) · Вид X (повёрнуто на 90°)



Габаритные размеры																	Крепёжные винты ³⁾⁴⁾			
A ₁	B _B	b -0,005 -0,03	A ₂	L ₁	j _L	j _L	a _L /a _R ²⁾		A _{L1}	H ₁	H ₅	A ₃	T ₅	t ₇	h	h ₁	G ₁	G ₂	K ₁	K ₃
							min.	max.												
16	38	15	4,5	39,8	30	60	20	53	6,7	4,5	4,75	4	7	8	15	8,15	M5	M5	M4	M4
				53,2																
21,5	53	20	5	50,4	40	60	20	53	19	4,5	5,25	8	7,5	10	17	9,1	M6	M6	M5	M5
				67,9																
23,5	57	23	6,5	60,7	45	60	20	53	19	5,5	5,25	11	10	12	18,7	8,7	M6	M8	M6	M6
				86,5																

Грузоподъёмность (определение для коэффициентов грузоподъёмности см. INA-каталог "605") ⁵⁾						
Краткое обозначение	Коэффициенты грузоподъёмности		Моменты			
	C H	C ₀ H	M _{0x} Нм	M _{0y} Нм	M _{0z} Нм	
KUVE15-B-KT	6 100	11 400	105	74	53	
KUVE15-B-KT-L	7 500	15 500	162	148	105	
KUVE20-B-KT	11 800	23 000	253	130	127	
KUVE20-B-KT-L	14 400	30 500	335	225	225	
KUVE25-B-KT	16 200	32 000	370	210	200	
KUVE25-B-KT-L	21 100	47 000	535	430	410	

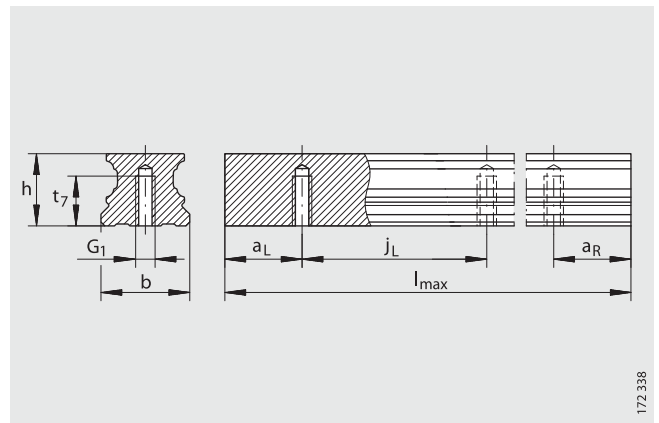


Направления нагрузки

Линейные направляющие качения с циркуляцией шариков (4-х рядные)

с сепараторными квадроэвельнями

Конструктивные ряды KUVE..-B-KT-S
 KUVE..-B-KT-H
 KUVE..-B-KT-SL
 KUVE..-B-KT-HL



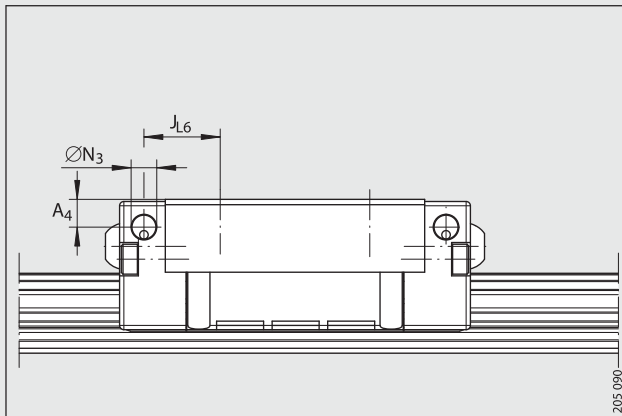
TKVD..-U

172.338

Таблица размеров · Размеры в мм

Сборочная единица Краткое обозначение	Каретка		Направляющий рельс			Габаритные размеры			
	Краткое обозначение	Масса м ≈ кг	Краткое обозначение	Масса м ≈ кг/м	Крышка K ₂	l _{max} ¹⁾	H	B	L
KUVE15-B-KT-S	KWVE15-B-KT-S	0,15	TKVD15-B(-U) ⁷⁾	1,44	KA07-TN/A	1200	24	34	59,6
KUVE15-B-KT-H	KWVE15-B-KT-H	0,18					28		
KUVE15-B-KT-SL	KWVE15-B-KT-SL	0,18					24		
KUVE15-B-KT-HL	KWVE15-B-KT-HL	0,21					28		
KUVE20-B-KT-S	KWVE20-B-KT-S	0,3	TKVD20(-U)	2,2	KA10-TN/A	1980	30	44	69,8
KUVE20-B-KT-SL	KWVE20-B-KT-SL	0,4					87,3		
KUVE25-B-KT-S	KWVE25-B-KT-S	0,57	TKVD25(-U)	2,7	KA11-TN/A	1980	36	48	82,1
KUVE25-B-KT-H	KWVE25-B-KT-H	0,61					40		
KUVE25-B-KT-SL	KWVE25-B-KT-SL	0,79					36		
KUVE25-B-KT-HL	KWVE25-B-KT-HL	0,86					40		

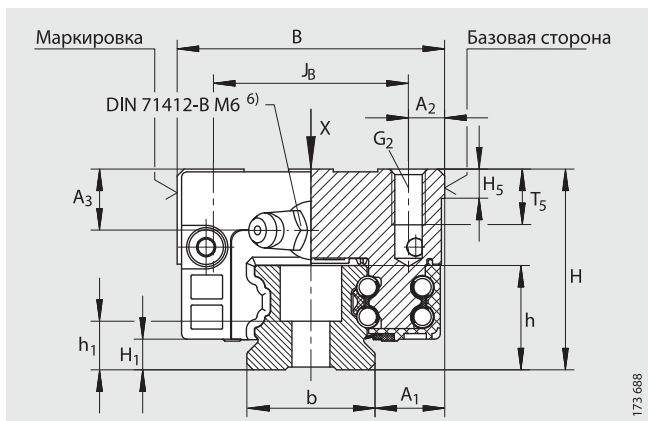
- 1) Максимальная длина цельного рельса; более длинные рельсы поставляются составными и соответствующим образом маркируются. По запросу возможна поставка цельных рельсов длиной до 6 м.
- 2) Значения a_L и a_R зависят от длины рельса. Расчёт см. стр.31.
- 3) Винты фиксировать, в особенности в тех случаях, если возможна потеря предварительного натяга вследствие осадки.
- 4) Данные для крепежных винтов см. *INA-Каталог "605"*!
- 5) Расчёт коэффициента грузоподъёмности в соответствии с DIN 636. Повышение коэффициента динамической грузоподъёмности возможно исходя из практического опыта.
- 6) Пресс-масленка с конической головкой в соответствии с DIN 71412-B M6, кроме KUVE20-B-KT..: в соответствии с DIN 71412-B M5 и KUVE15-B-KT..: в соответствии с DIN 3 405 M3.
- 7) Каретки нового образца 15-й размерной серии не могут быть применены вместе с существовавшими до сих пор рельсами TKVD15(-U)



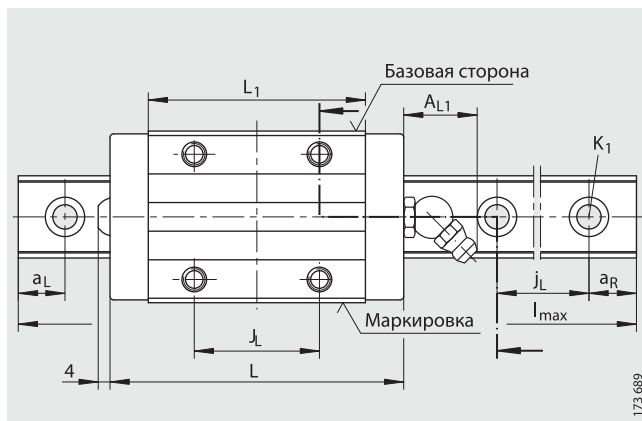
Боковой подвод смазки

Размеры для бокового подвода смазки

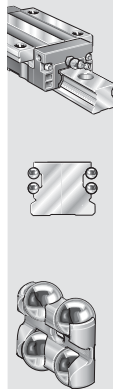
Краткое обозначение	ØN ₃	A ₄	JL ₆
KUVE15-B-KT-S	2,7	3,2	11,1
KUVE15-B-KT-H	2,7	7,2	11,1
KUVE15-B-KT-SL	2,7	3,2	17,8
KUVE15-B-KT-HL	2,7	7,2	17,8
KUVE20-B-KT-S	4,7	4,5	11,5
KUVE20-B-KT-SL	4,7	4,5	13,3
KUVE25-B-KT-S	5,6	6,5	17,9
KUVE25-B-KT-H	5,6	10,5	17,9
KUVE25-B-KT-SL	5,6	6,5	23,3
KUVE25-B-KT-HL	5,6	10,5	23,3



KUVE..-B-KT(-S, -H, -SL, -HL)



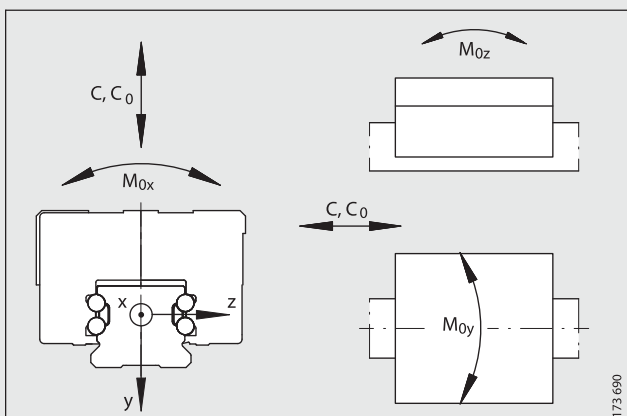
KUVE..-B-KT(-S, -H, -SL, -HL) · Вид X (повёрнуто на 90°)



Присоединительные размеры																Крепёжные винты ³⁾⁴⁾			
A ₁	J _B	b -0,005 -0,03	A ₂	L ₁	J _L	j _L	a _L /a _R ²⁾		A _{L1}	H ₁	H ₅	A ₃	T ₅	t ₇	h	h ₁	G ₁	G ₂	K ₁
							min.	max.											
9,5	26	15	4	39,8	26	60	20	53	6,7	4,5	4,75	4	7	8	15	8,15	M5	M4	M4
				8															
				4															
12	32	20	6	50,4	36	60	20	53	19	4,5	5,25	8	7,5	10	17	9,1	M6	M5	M5
				67,9	50														
12,5	35	23	6,5	60,7	35	60	20	53	19	5,1	5,25	11	10	12	18,7	8,7	M6	M6	M6
				15															
				11															
				15															

Грузоподъёмность (определение для коэффициентов грузоподъёмности см. INA-каталог "605"⁵⁾)



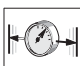


Краткое обозначение	Коэффициенты грузоподъёмности		Моменты		
	C H	C ₀ H	M _{0x} Нм	M _{0y} Нм	M _{0z} Нм
KUVE15-B-KT-S	6 100	11 400	105	82	53
KUVE15-B-KT-H	6 100	11 400	105	82	53
KUVE15-B-KT-SL	7 500	15 500	162	148	105
KUVE15-B-KT-HL	7 500	15 500	162	148	105
KUVE20-B-KT-S	11 800	23 000	253	130	127
KUVE20-B-KT-SL	14 400	30 500	335	225	225
KUVE25-B-KT-S	16 200	32 000	370	210	200
KUVE25-B-KT-H	16 200	32 000	370	210	200
KUVE25-B-KT-SL	21 100	47 000	535	430	410
KUVE25-B-KT-HL	21 100	47 000	535	430	410



Направления нагрузки

Линейные направляющие качения с циркуляцией шариков (4-х рядные)

с полным набором шариков

	Предварительный натяг.....	28
	Коэффициент трения.....	28
	Точность	29
	Требования к присоединяемой конструкции	32
	Пример и обозначение для заказа	16



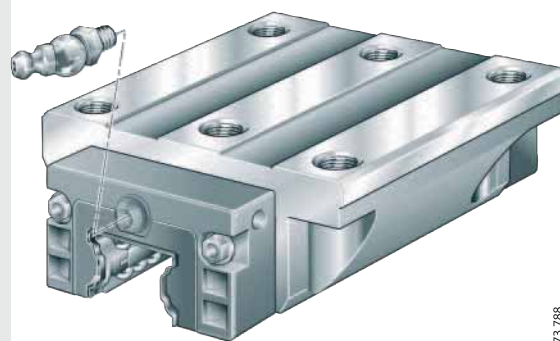
Отличительные черты

Линейные направляющие качения с циркуляцией шариков (4-х рядные)

- являются сборочными единицами, состоящими из:
 - минимум одной каретки KWVE..-B
 - одного направляющего рельса TKVD, TKVD (-U), TKVD..-ZHP или TKVD..-K с двумя базовыми кантами
 - интегрированных эластичных скребков и продольных уплотнений во фронтальных и боковых частях каретки
 - крышек для рельса из пластмассы, состоящих из двух частей
 - полного набора тел качения - шариков
- воспринимают силы во всех направлениях, за исключением направления перемещения, и моменты относительно всех осей
- с предварительным натягом
 - натяг определяется кареткой
- смазываются через пресс-маслёнку в головной части каретки (с фронтальной или с боковой стороны)
 - пресс-маслёнка для монтажа с фронтальной стороны каретки входит в комплект поставки
 - пресс-маслёнка для подвода смазки сбоку поставляется по запросу
- имеют модульное устройство (см. *Взаимозаменяемость, Стр. 14*)
 - внутри одной размерной серии направляющие рельсы комбинируемы со всеми типами кареток
 - могут быть заказаны как отдельно каретки KWVE..-B и направляющие рельсы TKVD, так и сборочные единицы KUV..-B. В сборочную единицу входит рельс, на который смонтирована одна или несколько кареток
- пригодны для работы в следующих режимах:
 - диапазон ускорений до 150 м /с²
 - диапазон скоростей до 360 м /мин
 - диапазон рабочих температур от -10 °С до +100 °С
- могут комплектоваться так же составными рельсами
 - см. *составные рельсы, Страница 31*
- используются для:
 - длинных, неограниченных линейных перемещений
 - высоких нагрузок
 - перемещений и позиционирования с высокой точностью
 - низкого сопротивления перемещению
 - высокой жёсткости

Каретки

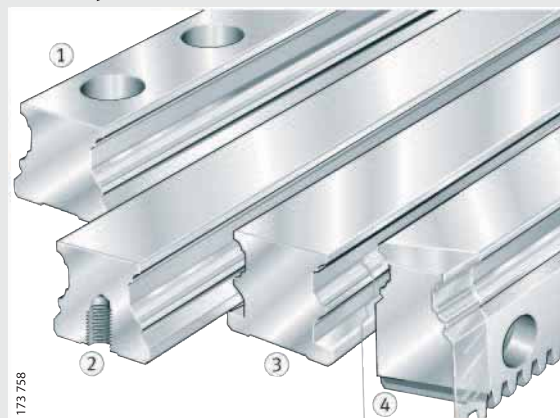
KWVE..-B



173 788

- несущая часть с закалёнными, полученными особо тонким шлифованием дорожками качения
 - через замкнутые стальные каналы и зоны рециркуляции из синтетического материала шарик отводится назад
- каретки уплотнены эластичными фронтальными скребками и продольными уплотнениями
- пресс-маслёнка для монтажа с фронтальной стороны каретки входит в комплект

Направляющие рельсы



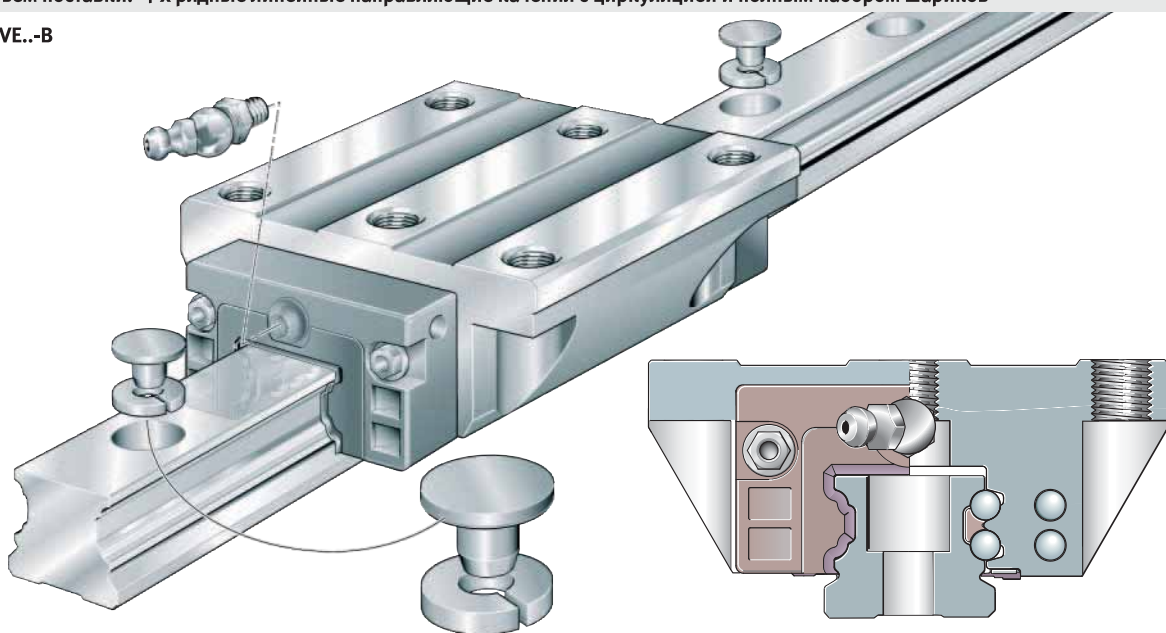
173 758

- из закаленной стали, по всем плоскостям шлифованная поверхность
 - дорожки качения получены особо тонким шлифованием
- TKVD: с креплением сверху ①
- TKVD..-U: с креплением снизу ②
- TKVD..-K: с креплением прихватами и закрепительными планками ③
- TKVD..-ZHP: с косозубым зацеплением ④

Базовый объем поставки: 4-х рядные линейные направляющие качения с циркуляцией и полным набором шариков

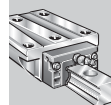


KUVE..-B



173 789

KUVE..-B



Стандартные принадлежности

MKVD



173 711

- монтажный рельс из пластмассы
 - предотвращает повреждение набора тел качения, если каретки находятся отдельно от рельса.
 - Каретки с направляющего рельса всегда снимать непосредственно на монтажный рельс

KA..-TN/A



173 729

- крышки из пластмассы, состоящие из двух частей
 - прикрывают цековки крепёжных отверстий в рельсе вровень с его поверхностью

Линейные направляющие качения с циркуляцией шариков (4-х рядные)

с полным набором шариков

Устройство кареток

Ряды шариков расположены по схеме О с углом контакта 45° и перемещаются по закалённым дорожкам качения в стальной несущей части каретки.

Через каналы в стальной несущей части каретки шарики отводятся назад.

Взаимозаменяемость

Каретки и рельсы можно произвольным образом менять и комбинировать.

Вследствие этого достигается:

- экономное ведение склада
- простота монтажа
- более скорая поставка запасных частей
- возможность различных классов предварительного натяга на одном рельсе, т.к. класс предварительного натяга задаётся кареткой
- возможность гибкого конструирования направляющих KUBE из стандартных элементов

Антикоррозионное исполнение

KUBE..-B имеют так же с покрытием Corrotect®

В том случае, если каретка и направляющий рельс заказываются отдельно друг от друга, действует правило:

- Каретка и направляющий рельс в антикоррозионном исполнении
– префикс RRF.

В случае заказа сборочной единицы с уже смонтированной на рельс кареткой:

- Каретка и направляющий рельс в антикоррозионном исполнении
– префикс RRF
- Только направляющий рельс имеет антикоррозионное исполнение
– префикс RRFT.

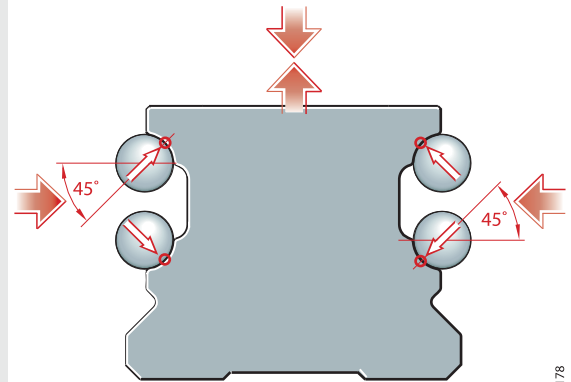
Резервуар со смазкой, Уплотнения

Благодаря наличию интегрированного резервуара ①, направляющие обладают более длинным интервалом от смазки до смазки; в зависимости от применения – вплоть до необслуживаемого режима.

Стандартные продольные уплотнения ②, а так же дополнительные продольные уплотнения (устанавливаются опционально) ③, служат для надёжной защиты.

Данные уплотнительные элементы защищают систему качения от загрязнения, даже при критических окружающих условиях.

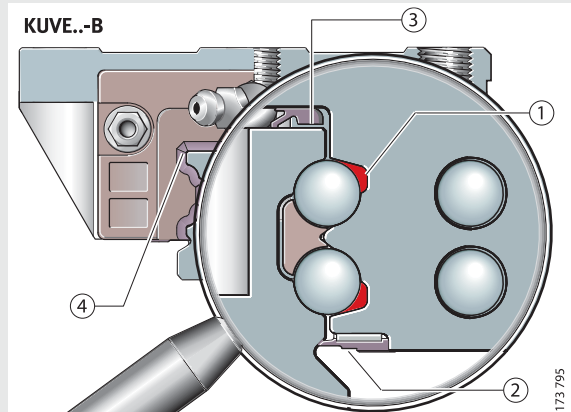
Угол контакта



- угол контакта 4-х рядов шариков
- каждый ряд шариков находится в двухточечном контакте с дорожками качения

173 178

Резервуар со смазкой, Уплотнения



- интегрированные полости с резервуаром для пластичной смазки ①
- стандартное продольное уплотнение ②
- опциональное продольное уплотнение ③
- эластичные скребки во фронтальных частях каретки ④

173 795

KWVE..-B-SNL

KWVE..-B-SN

KWVE..-B-S

KWVE..-B-EC

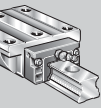
KWVE..-B-SL

KWVE..-B-ESC

KWVE..-B-H

TKVD

KUVE..-B



TKVD..-U

KWVE..-B-HL

TKVD..-K

TKVD..-ZHP

KWVE..-B
KWVE..-B-N

KWVE..-B-L
KWVE..-B-NL

205 091

Линейные направляющие качения с циркуляцией шариков (4-х рядные)

с полным набором шариков



Пример линейной направляющей
и обозначения для заказа

Обозначение для заказа:

1 × KUVE25-B-W2-G3-V2-RRFT/1510-50/20 (Рисунок 1).

Пример 1

Линейная направляющая с циркуляцией шариков KUVE..-B
с асимметричным расположением ряда крепёжных отверстий
на рельсе

4-х рядная шариковая направляющая	KUVE
Показатель размерной серии	25
Исполнение с полным набором шариков	B
Количество кареток на рельсе	W2
Класс точности	G3
Предварительный натяг каретки	V2
Рельсы, покрытые Corrotect®	RRFT
Длина направляющего рельса	1510 mm
- a _L	20 mm
- a _R	50 mm

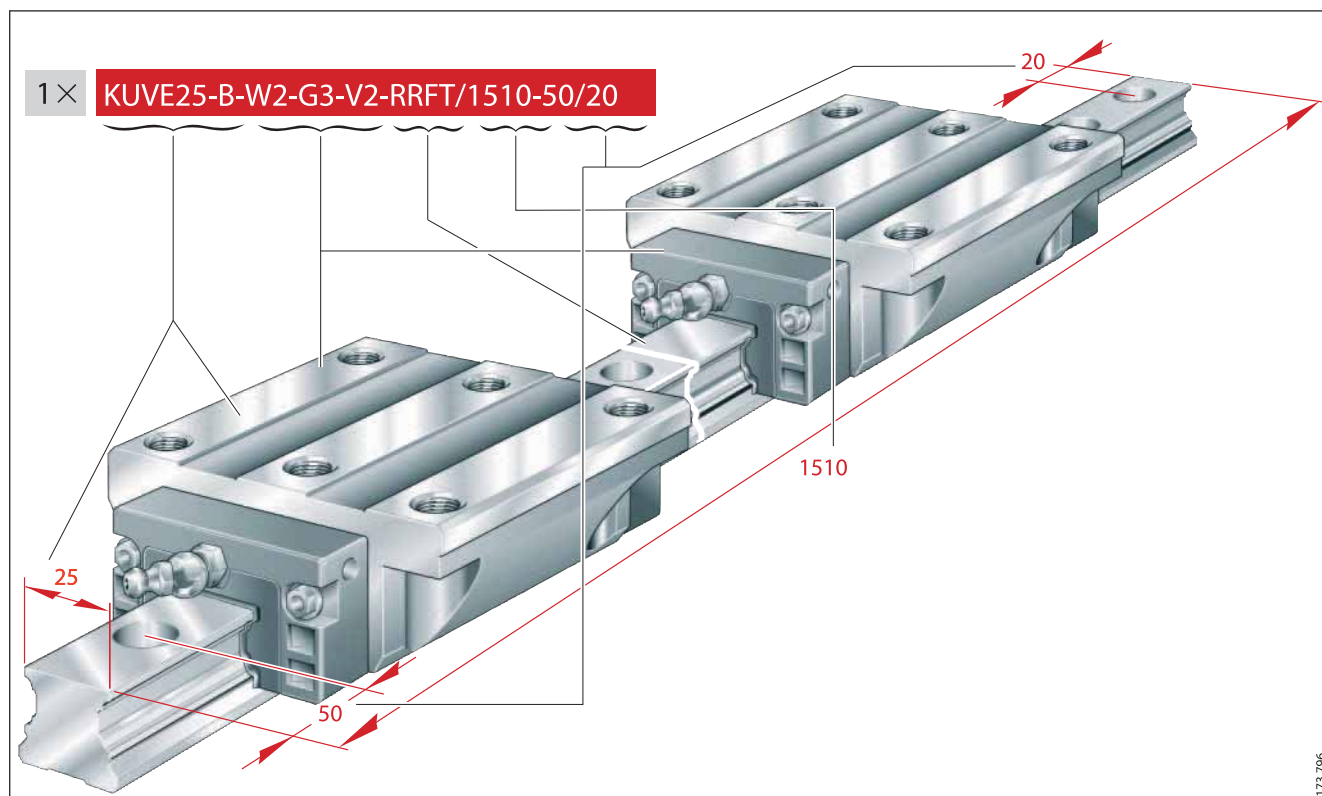


Рисунок 1 · Пример линейной направляющей и обозначения для заказа

Пример 2

Линейная направляющая с циркуляцией шариков KUVE..-B
Каретка и направляющий рельс отдельно, рельс с симметричным расположением ряда крепёжных отверстий

Каретка

Каретка	KWVE
Показатель размерной серии	25
Исполнение с полным набором шариков	B
Вариант исполнения каретки	L
Класс точности	G3
Предварительный натяг каретки	V2

Обозначение для заказа:

2 × KWVE25-B-L-G3-V2 (Рисунок 2).

Направляющий рельс

Направляющий рельс для кареток
Показатель размерной серии
Длина направляющего рельса
- a_L
- a_R

TKVD
25
1570 mm
35 mm
35 mm

Обозначение для заказа:

1 × TKVD25/1570-35/35 (Рисунок 2).

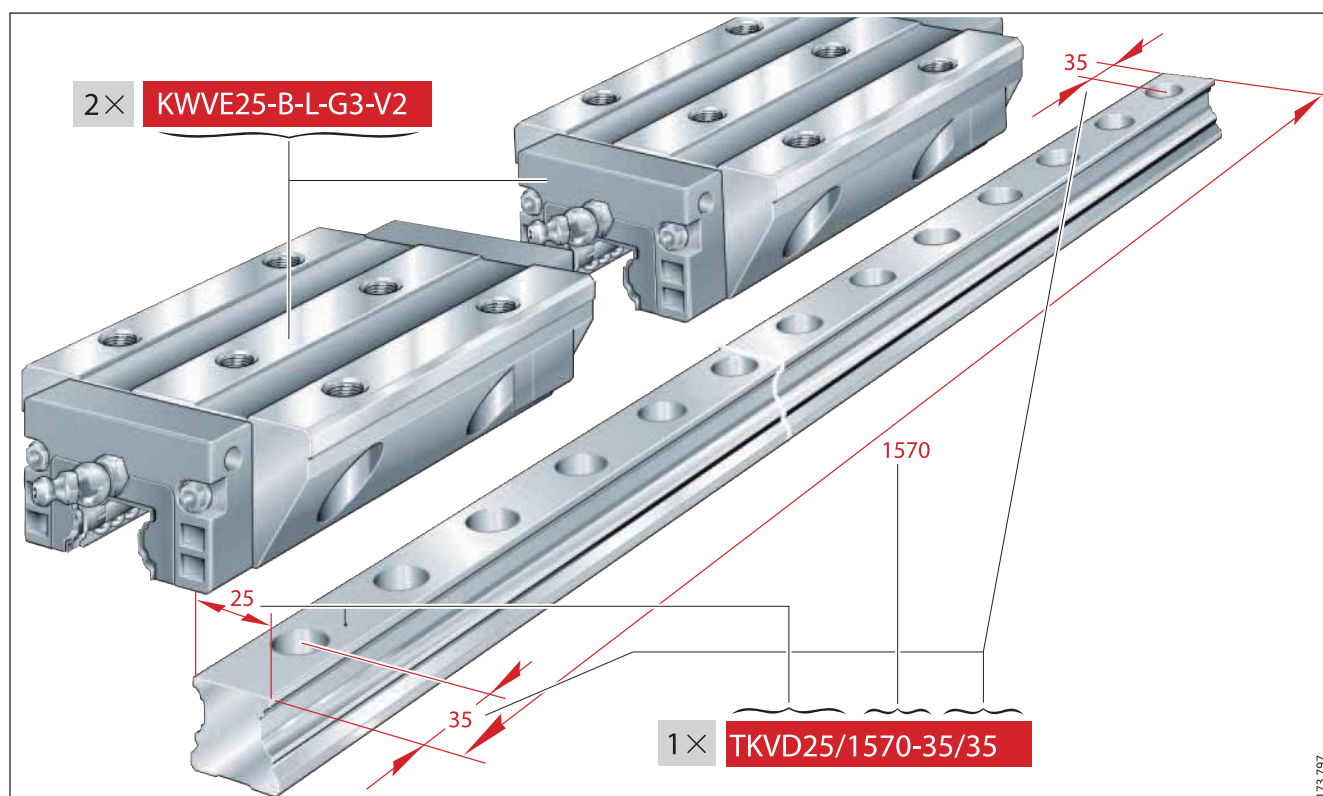
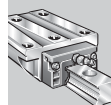


Рисунок 2 · Пример кареток и рельсов с обозначением для заказа

KUVE..-B

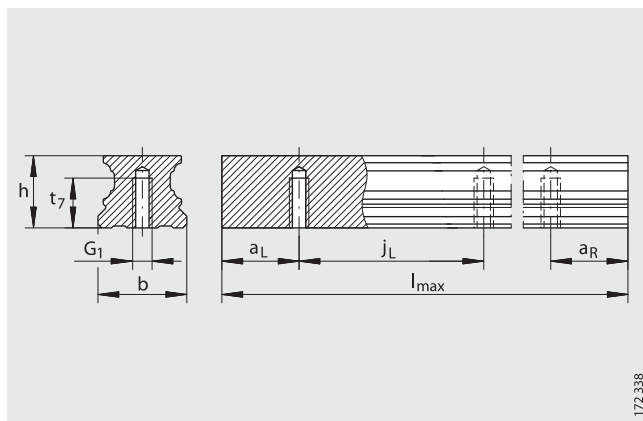


173 797

Линейные направляющие качения с циркуляцией шариков (4-х рядные)

с полным набором шариков

Конструктивные ряды KUVE..-B
 KUVE..-B-L
 KUVE..-B-N
 KUVE..-B-NL



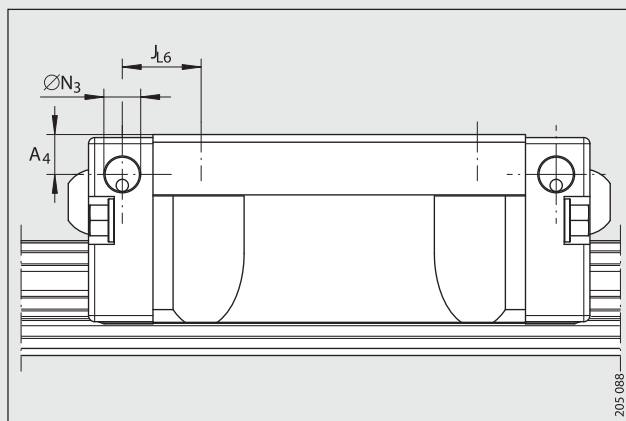
TKVD..-U

172.338

Таблица размеров · Размеры в мм

Сборочная единица Краткое обозначение	Каретка		Направляющий рельс			Габаритные размеры				Присоединительные размеры			
	Краткое обозначение	Масса м ≈ кг	Краткое обозначение	Масса м ≈ кг/м	Крышка K ₂	l _{max} ¹⁾	H	B	L	A ₁	J _B	b -0,005 -0,03	A ₂
KUVE15-B	KWVE15-B	0,25	TKVD15-B(U) ⁷⁾	1,44	KA07-TN/A	1200	24	47	59,6	16	38	15	4,5
KUVE20-B	KWVE20-B	0,58	TKVD20(-U)	2,2	KA10-TN/A	1980	30	63	69,8	21,5	53	20	5
KUVE20-B-L	KWVE20-B-L	0,8					87,3						
KUVE20-B-N	KWVE20-B-N	0,47					69,8						
KUVE20-B-NL	KWVE20-B-NL	0,65					87,3						
KUVE25-B	KWVE25-B	0,71	TKVD25(-U)	2,7	KA11-TN/A	1980	36	70	81,7	23,5	57	23	6,5
KUVE25-B-L	KWVE25-B-L	1					107,5						
KUVE25-B-N	KWVE25-B-N	0,57					81,7						
KUVE25-B-NL	KWVE25-B-NL	0,8					107,5						

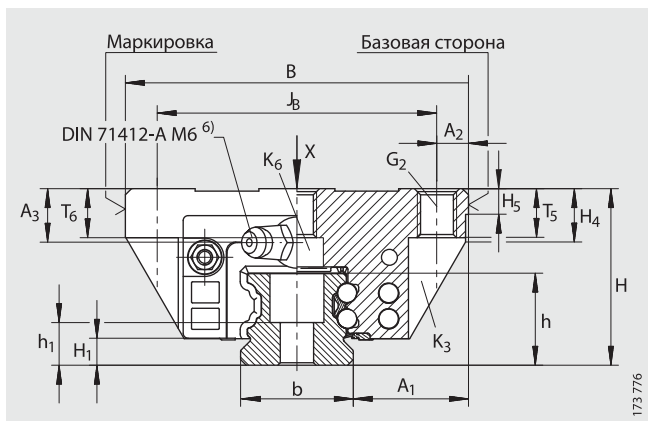
- 1) Максимальная длина цельного рельса; более длинные рельсы поставляются составными и соответствующим образом маркируются. По запросу возможна поставка цельных рельсов длиной до 6м.
- 2) Значения a_L и a_R зависят от длины рельса. Расчёт см. стр.31.
- 3) Винты фиксировать, в особенности в тех случаях, если возможна потеря предварительного натяга вследствие осадки.
- 4) Данные для крепёжных винтов см. *INA-Каталог "605"*!
- 5) Расчёт коэффициента грузоподъёмности в соответствии с DIN 636. Повышение коэффициента динамической грузоподъёмности возможно исходя из практического опыта.
- 6) Пресс-масленка с конической головкой в соответствии с DIN 71412-B M6, кроме KUVE20-B..: в соответствии с DIN 71412-B M5 и KUVE15-B..: в соответствии с DIN 3 405 M3.
- 7) Каретки нового образца 15-й размерной серии не могут быть применены вместе с существовавшими до сих пор рельсами TKVD15(-U)



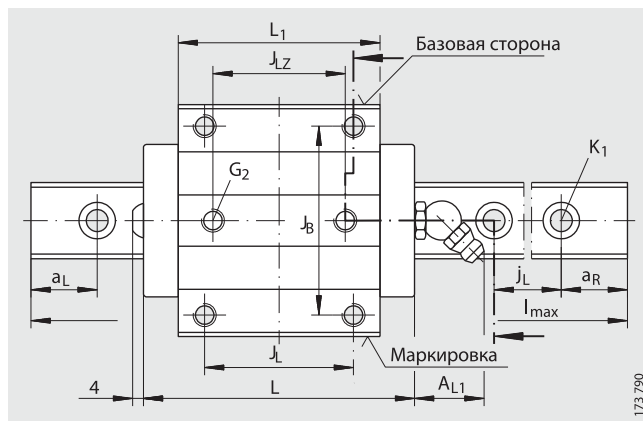
Боковой подвод смазки

Размеры для бокового подвода смазки

Краткое обозначение	ØN ₃	A ₄	l ₆
KUVE15-B	2,7	3,2	9,1
KUVE20-B	4,7	4,6	9,4
KUVE20-B-L	4,7	4,6	18,2
KUVE20-B-N	2,7	3,3	9,4
KUVE20-B-NL	2,7	3,3	18,2
KUVE25-B	5,6	6,5	12,9
KUVE25-B-L	5,6	6,5	25,8
KUVE25-B-N	2,7	4	12,1
KUVE25-B-NL	2,7	4	25



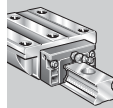
KUVE..-B(-L)



KUVE..-B(-L) · Вид X (повёрнуто на 90°)

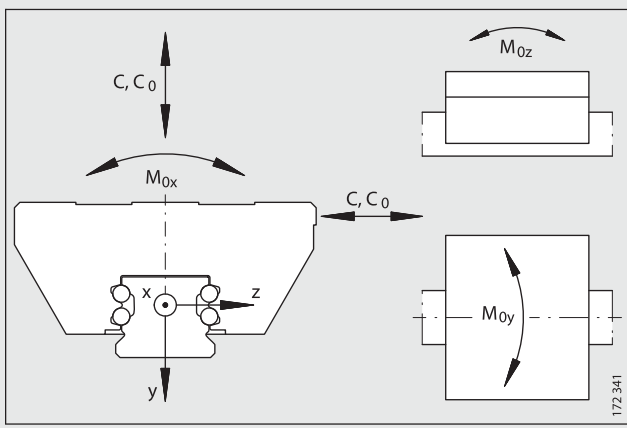
															Крепёжные винты ³⁾⁴⁾												
L ₁	j _L	j _{Lz}	j _L	a _L /a _R ²⁾		A _{L1}	H ₁	H ₄	H ₅	A ₃	T ₅	T ₆	t ₇	h	h ₁	G ₁	G ₂	K ₁	K ₃	K ₆	K ₆						
				min.	max.											DIN ISO 4 762-12.9						DIN 7984-8.8					
39,8	30	26	60	20	53	6,7	4,5	7,6	4,75	4	7	5,8	8	15	8,15	M5	M5	M4	M4	-	M4						
50,4	40	35	60	20	53	19	4,5	11	5	8	10	7,5	10	17	9,1	M6	M6	M5	M5	-	M5						
67,9								8,6														5	8	6			
50,4								45	40	60	20	53	19	5,4	10,9	5	11	10	12	18,7	8,7	M6	M8	M6	M6	M6	-
67,9															9,3												

KUVE..-B



Грузоподъёмность (определение для коэффициентов грузоподъёмности см. INA-каталог "605")⁵⁾

Краткое обозначение	Коэффициенты грузоподъёмности		Моменты		
	C H	C ₀ H	M _{0x} Нм	M _{0y} Нм	M _{0z} Нм
KUVE15-B	7200	14500	150	100	100
KUVE20-B	13100	27000	332	240	240
KUVE20-B-L	16200	36500	452	430	430
KUVE20-B-N	13 100	27 000	332	240	240
KUVE20-B-NL	16200	36500	452	430	430
KUVE25-B	17900	37000	510	395	395
KUVE25-B-L	23 400	54 000	745	825	825
KUVE25-B-N	17 900	37 000	510	395	395
KUVE25-B-NL	23 400	54 000	745	825	825

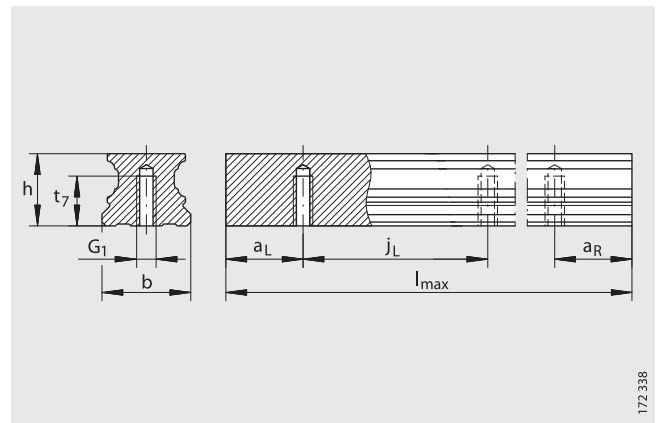


Направления нагрузки

Линейные направляющие качения с циркуляцией шариков (4-х рядные)

с полным набором шариков

Конструктивные ряды KUVE..-B-SL
KUVE..-B-HL
KUVE..-B-SNL



TKVD..-U

172.338

Таблица размеров · Размеры в мм

Сборочная единица Краткое обозначение	Каретка		Направляющий рельс			Габаритные размеры				Присоединительные размеры			
	Краткое обозначение	Масса m ≈ кг	Краткое обозначение	Масса m ≈ кг/м	Крышка K ₂	l _{max} ¹⁾	H	B	L	A ₁	J _B	b -0,005 -0,03	A ₂
KUVE20-B-SL	KWVE20-B-SL	0,46	TKVD20(-U)	2,2	KA10-TN/A	1980	30	44	87,3	12	32	20	6
KUVE20-B-SNL	KWVE20-B-SNL	0,38					27						
KUVE25-B-HL	KWVE25-B-HL	0,95	TKVD25(-U)	2,7	KA11-TN/A	1980	40	48	107,5	12,5	35	23	6,5
KUVE25-B-SL	KWVE25-B-SL	0,63					36						
KUVE25-B-SNL	KWVE25-B-SNL	0,65					31						

1) Максимальная длина цельного рельса;
более длинные рельсы поставляются составными и соответствующим образом маркируются.
По запросу возможна поставка цельных рельсов длиной до 6 м.

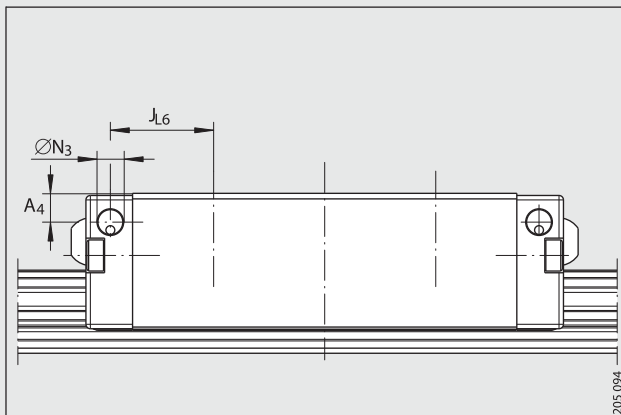
2) Значения a_L и a_R зависят от длины рельса.
Расчёт см. стр. 31.

3) Винты фиксировать, в особенности в тех случаях, если возможна потеря предварительного натяга вследствие осадки.

4) Данные для крепёжных винтов см. *INA-Каталог "605"*!

5) Расчёт коэффициента грузоподъёмности в соответствии с DIN 636.
Повышение коэффициента динамической грузоподъёмности возможно исходя из практического опыта.

6) Пресс-масленка с конической головкой в соответствии с DIN 71412-B M6,
кроме KUVE20-B..: в соответствии с DIN 71412-B M5 и KUVE15-B..: в соответствии с DIN 3 405 M3.

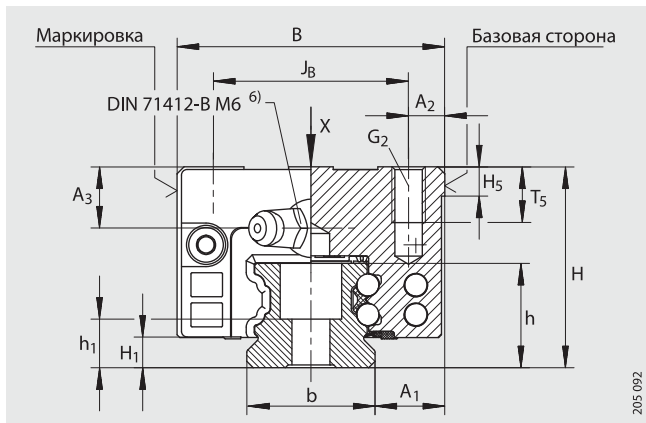


Боковой подвод смазки

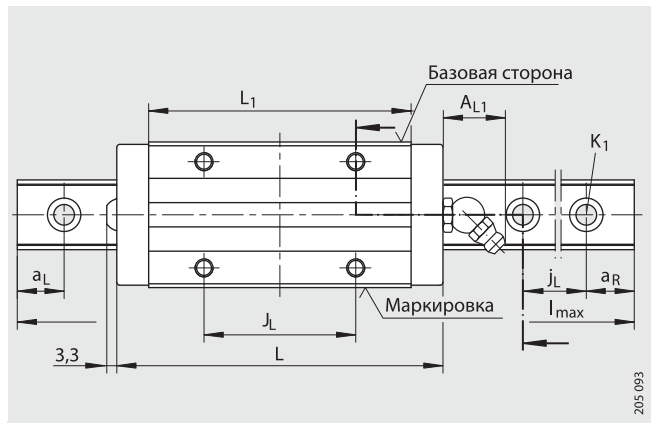
205.094

Размеры для бокового подвода смазки

Краткое обозначение	ØN ₃	A ₄	J _{L6}
KUVE20-B-SL	4,7	4,6	13,2
KUVE20-B-SNL	2,7	3,3	13,2
KUVE25-B-HL	5,6	10,5	23,3
KUVE25-B-SL	5,6	6,5	23,3
KUVE25-B-SNL	2,7	4	22,5



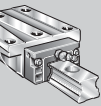
KUVE..-B(-SL, -SNL)



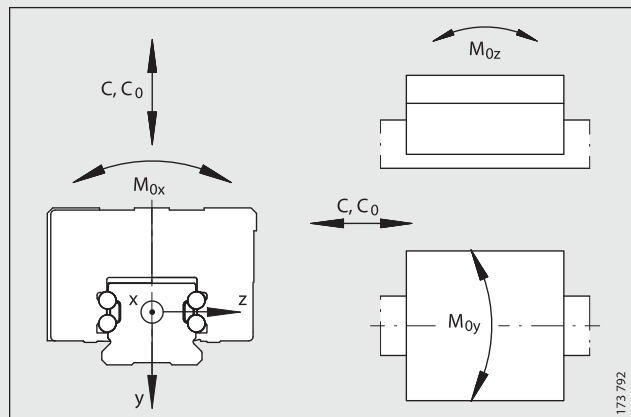
KUVE..-B(-SL, -SNL) · Вид X (повёрнуто на 90°)

L ₁	j _L	j _L	a _L /a _R ²⁾		A _{L1}	H ₁	H ₅	A ₃	T ₅	t ₇	h	h ₁	Крепёжные винты ³⁾⁴⁾		
			min.	max.									G ₁	G ₂	K ₁
67,9	50	60	20	53	19	4,5	5	8	7,5	10	17	9,1	M6	M5	M5
								5							
86,5	50	60	20	53	19	5,4	5	15	16	12	18,7	8,7	M6	M6	M6
								11							
								6							

KUVE..-B



Грузоподъёмность (определение для коэффициентов грузоподъёмности см. INA-каталог "605") ⁵⁾					
Краткое обозначение	Коэффициенты грузоподъёмности		Моменты		
	C H	C ₀ H	M _{0x} Нм	M _{0y} Нм	M _{0z} Нм
KUVE20-B-SL	16 200	36 500	452	430	430
KUVE20-B-SNL	16 200	36 500	452	430	430
KUVE25-B-HL	23 400	54 000	745	825	825
KUVE25-B-SL	23 400	54 000	745	825	825
KUVE25-B-SNL	23 400	54 000	745	825	825

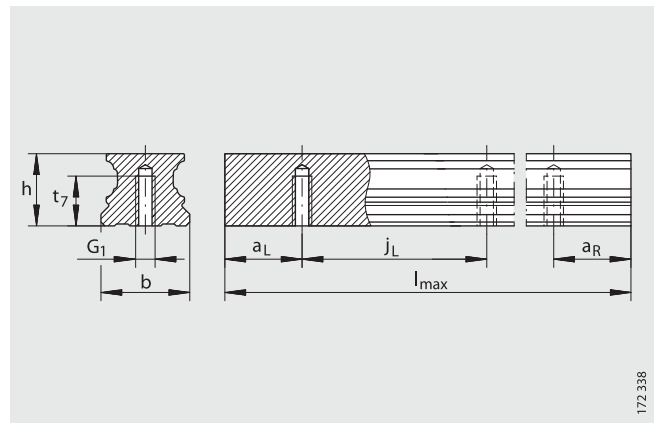


Направления нагрузки

Линейные направляющие качения с циркуляцией шариков (4-х рядные)

с полным набором шариков

Конструктивные ряды KUVE..-B-H
KUVE..-B-S
KUVE..-B-SN



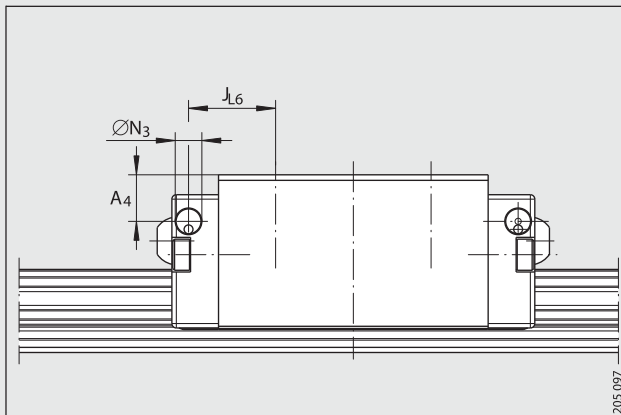
TKVD..-U

172.338

Таблица размеров · Размеры в мм

Сборочная единица Краткое обозначение	Каретка		Направляющий рельс			Габаритные размеры				Присоединительные размеры		
	Краткое обозначение	Масса m ≈ кг	Краткое обозначение	Масса m ≈ кг/м	Крышка K ₂	$l_{max}^{1)}$	H	B	L	A ₁	J _B	b -0,005 -0,03
KUVE15-B-H	KWVE15-B-H	0,23	TKVD15-B(-U) ⁷⁾	1,44	KA07-TN/A	1200	28	34	59,6	9,5	26	15
KUVE15-B-S	KWVE15-B-S	0,19					24					
KUVE20-B-S	KWVE20-B-S	0,46	TKVD20(-U)	2,2	KA10-TN/A	1980	30	44	69,8	12	32	20
KUVE20-B-SN	KWVE20-B-SN	0,36					27					
KUVE25-B-H	KWVE25-B-H	0,65	TKVD25(-U)	2,7	KA11-TN/A	1980	40	48	81,7	12,5	35	23
KUVE25-B-S	KWVE25-B-S	0,56					36					
KUVE25-B-SN	KWVE25-B-SN	0,45					31					

- 1) Максимальная длина цельного рельса; более длинные рельсы поставляются составными и соответствующим образом маркируются. По запросу возможна поставка цельных рельсов длиной до 6 м.
- 2) Значения a_L и a_R зависят от длины рельса. Расчёт см. стр.31.
- 3) Винты фиксировать, в особенности в тех случаях, если возможна потеря предварительного натяга вследствие осадки.
- 4) Данные для крепёжных винтов см. *INA-Каталог "605"*!
- 5) Расчёт коэффициента грузоподъёмности в соответствии с DIN 636. Повышение коэффициента динамической грузоподъёмности возможно исходя из практического опыта.
- 6) Пресс-масленка с конической головкой в соответствии с DIN 71412-B M6, кроме KUVE20-B..: в соответствии с DIN 71412-B M5 и KUVE15-B..: в соответствии с DIN 3 405 M3.
- 7) Каретки нового образца 15-й размерной серии не могут быть применены вместе с существовавшими до сих пор рельсами TKVD15(-U)

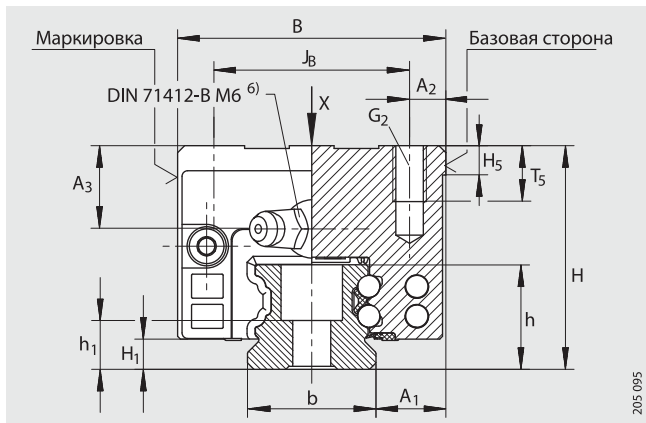


Боковой подвод смазки

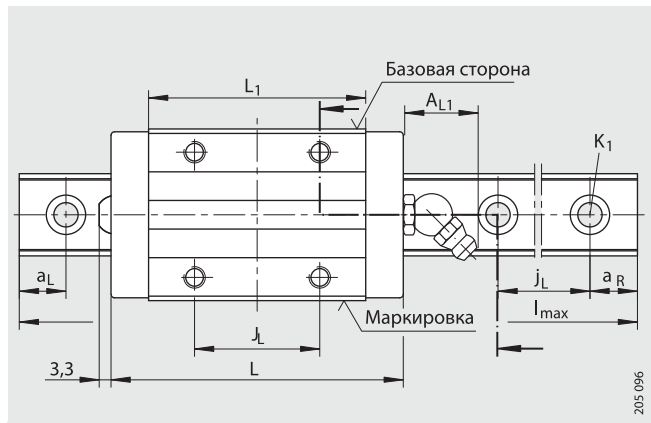
205.097

Размеры для бокового подвода смазки

Краткое обозначение	$\varnothing N_3$	A ₄	J _{L6}
KUVE15-B-H	2,7	7,2	11,1
KUVE15-B-S	2,7	3,2	11,1
KUVE20-B-S	4,7	4,6	11,4
KUVE20-B-SN	2,7	3,3	11,4
KUVE25-B-H	5,6	10,5	17,9
KUVE25-B-S	5,6	6,5	17,9
KUVE25-B-SN	2,7	4	17,1



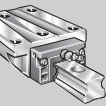
KUVE..-B-H, KUVE..-B-S, KUVE..-B-SN



KUVE..-B-H, KUVE..-B-S, KUVE..-B-SN · Вид X (повёрнуто на 90°)

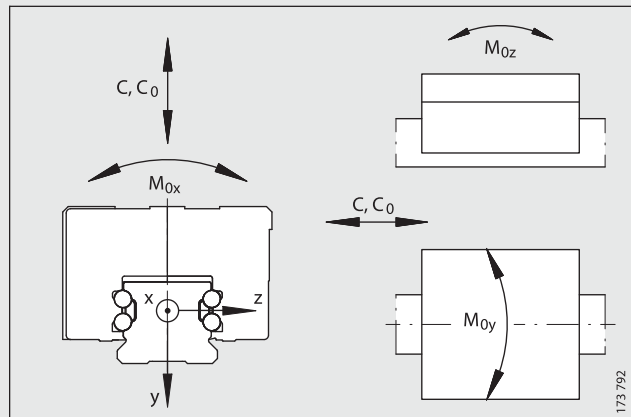
A ₂	L ₁	j _L	j _L	a _L /a _R ²⁾		A _{L1}	H ₁	H ₅	A ₃	T ₅	t ₇	h	h ₁	Крепёжные винты ³⁾⁴⁾		
				min.	max.									G ₁	G ₂	K ₁
4	39,8	26	60	20	53	6,7	4,5	4,75	8 4	6	8	15	8,15	M5	M4	M4
6	50,4	36	60	20	53	19	4,5	5	8 5	7,5	10	17	9,1	M6	M5	M5
6,5	60,7	35	60	20	53	19	5,4	5	15	10	12	18,7	8,7	M6	M6	M6
									11	10						
									6	7,5						

KUVE..-B



Грузоподъёмность (определение для коэффициентов грузоподъёмности см. INA-каталог "605"⁵⁾)

Краткое обозначение	Коэффициенты грузоподъёмности		Моменты		
	C H	C ₀ H	M _{0x} Hм	M _{0y} Hм	M _{0z} Hм
KUVE15-B-H	7 200	14 500	150	100	100
KUVE15-B-S	7 200	14 500	150	100	100
KUVE20-B-S	13 100	27 000	332	240	240
KUVE20-B-SN	13 100	27 000	332	240	240
KUVE25-B-H	17 900	37 000	510	395	395
KUVE25-B-S	17 900	37 000	510	395	395
KUVE25-B-SN	17 900	37 000	510	395	395

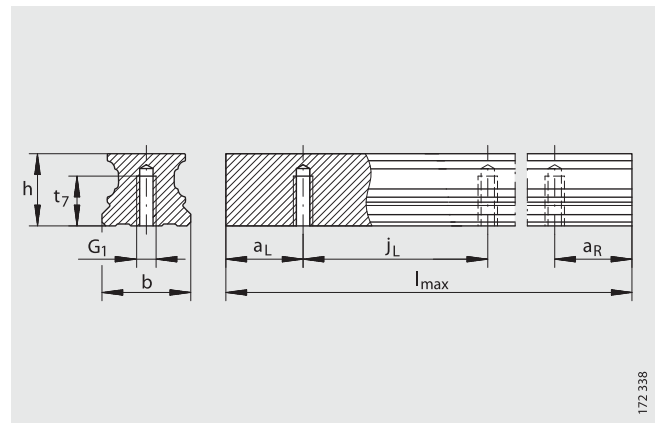


Направления нагрузки

Линейные направляющие качения с циркуляцией шариков (4-х рядные)

с полным набором шариков

Конструктивный ряд KUVE..-B-EC

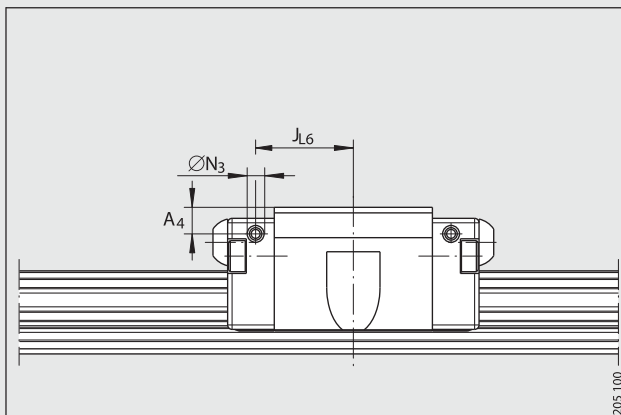


TKVD..-U

Таблица размеров · Размеры в мм

Сборочная единица Краткое обозначение	Каретка		Направляющий рельс			Габаритные размеры				Присоединительные размеры		
	Краткое обозначение	Масса m ≈ кг	Краткое обозначение	Масса m ≈ кг/м	Крышка K ₂	$l_{max}^{1)}$	H	B	L	A ₁	J _B	b -0,005 -0,03
KUVE15-B-EC	KWVE15-B-EC	0,13	TKVD15-B(-U) ⁷⁾	1,44	KA07-TN/A	1200	24	52	42,9	18,5	41	15
KUVE20-B-EC	KWVE20-B-EC	0,23	TKVD20(-U)	2,2	KA10-TN/A	1980	28	59	48,8	19,5	49	20
KUVE25-B-EC	KWVE25-B-EC	0,47	TKVD25(-U)	2,7	KA11-TN/A	1980	33	73	56,6	25	60	23

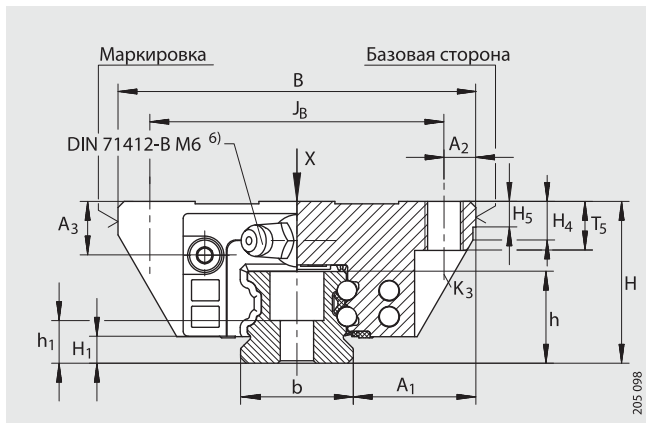
- 1) Максимальная длина цельного рельса; более длинные рельсы поставляются составными и соответствующим образом маркируются. По запросу возможна поставка цельных рельсов длиной до 6 м.
- 2) Значения a_L и a_R зависят от длины рельса. Расчёт см. стр. 31.
- 3) Винты фиксировать, в особенности в тех случаях, если возможна потеря предварительного натяга вследствие осадки.
- 4) Данные для крепёжных винтов см. *INA-Каталог "605"*!
- 5) Расчёт коэффициента грузоподъёмности в соответствии с DIN 636. Повышение коэффициента динамической грузоподъёмности возможно исходя из практического опыта.
- 6) Пресс-масленка с конической головкой в соответствии с DIN 71412-B M6, кроме KUVE20-B..: в соответствии с DIN 71412-B M5 и KUVE15-B..: в соответствии с DIN 3 405 M3.
- 7) Каретки нового образца 15-й размерной серии не могут быть применены вместе с существовавшими до сих пор рельсами TKVD15(-U)



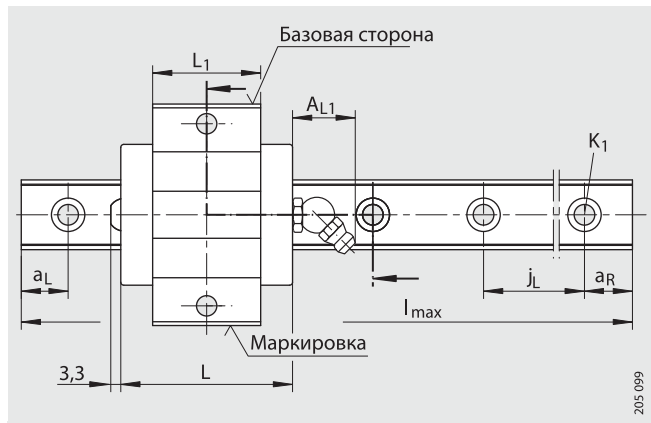
Боковой подвод смазки

Размеры для бокового подвода смазки

Краткое обозначение	$\varnothing N_3$	A ₄	J _{L6}
KUVE15-B-EC	2,7	3,2	15,8
KUVE20-B-EC	2,7	4,3	18,9
KUVE25-B-EC	2,7	6	22



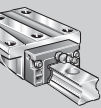
KUVE...-B-EC



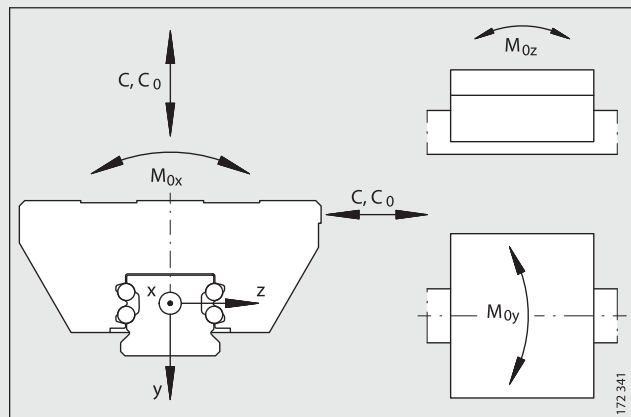
KUVE...-B-EC · Вид X (повёрнуто на 90°)

A ₂	L ₁	j _L	a _L /a _R ²⁾		A _{L1}	H ₁	H ₄	H ₅	A ₃	T ₅	t ₇	h	h ₁	Крепёжные винты ³⁾⁴⁾		
			min.	max.										G ₁	K ₁	K ₃
5,5	23,1	60	20	53	6,7	4,5	6,1	4,75	4	7	8	15	8,15	M5	M4	M4
5	29,4	60	20	53	19	4,5	8,8	5	6	9	10	17	9,1	M6	M5	M5
6,5	35,6	60	20	53	19	5,4	7,85	5	8	10	12	18,7	8,7	M6	M6	M6

KUVE...-B



Грузоподъёмность (определение для коэффициентов грузоподъёмности см. INA-каталог "605") ⁵⁾					
Краткое обозначение	Коэффициенты грузоподъёмности		Моменты		
	C H	C ₀ H	M _{0x} Нм	M _{0y} Нм	M _{0z} Нм
KUVE15-B-EC	4 900	8 300	86	35	35
KUVE20-B-EC	8 900	15 400	190	85	85
KUVE25-B-EC	12 500	22 200	305	155	155

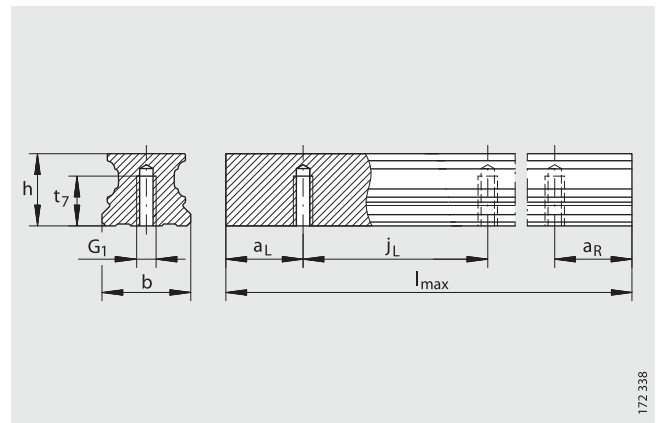


Направления нагрузки

Линейные направляющие качения с циркуляцией шариков (4-х рядные)

с полным набором шариков

Конструктивный ряд KUVE..-B-ESC



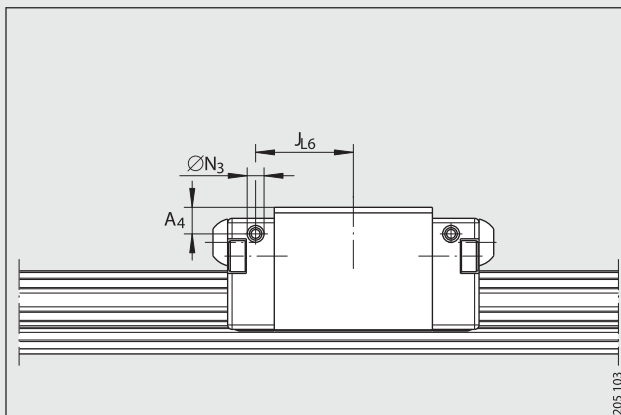
TKVD..-U

172.338

Таблица размеров · Размеры в мм

Сборочная единица Краткое обозначение	Каретка		Направляющий рельс			Габаритные размеры				Присоединительные размеры		
	Краткое обозначение	Масса m ≈ кг	Краткое обозначение	Масса m ≈ кг/м	Крышка K ₂	l _{max} ¹⁾	H	B	L	A ₁	J _B	b -0,005 -0,03
KUVE15-B-ESC	KWVE15-B-ESC	0,17	TKVD15-B(-U) ⁷⁾	1,44	KA07-TN/A	1200	24	34	42,9	9,5	26	15
KUVE20-B-ESC	KWVE20-B-ESC	0,28	TKVD20(-U)	2,2	KA10-TN/A	1980	28	42	48,8	11	32	20
KUVE25-B-ESC	KWVE25-B-ESC	0,35	TKVD25(-U)	2,7	KA11-TN/A	1980	33	48	56,6	12,5	35	23

- 1) Максимальная длина цельного рельса; более длинные рельсы поставляются составными и соответствующим образом маркируются. По запросу возможна поставка цельных рельсов длиной до 6 м.
- 2) Значения a_L и a_R зависят от длины рельса. Расчёт см. стр. 31.
- 3) Винты фиксировать, в особенности в тех случаях, если возможна потеря предварительного натяга вследствие осадки.
- 4) Данные для крепёжных винтов см. *INA-Каталог "605"*!
- 5) Расчёт коэффициента грузоподъёмности в соответствии с DIN 636. Повышение коэффициента динамической грузоподъёмности возможно исходя из практического опыта.
- 6) Пресс-масленка с конической головкой в соответствии с DIN 71412-B M6, кроме KUVE20-B..: в соответствии с DIN 71412-B M5 и KUVE15-B..: в соответствии с DIN 3 405 M3.
- 7) Каретки нового образца 15-й размерной серии не могут быть применены вместе с существовавшими до сих пор рельсами TKVD15(-U)

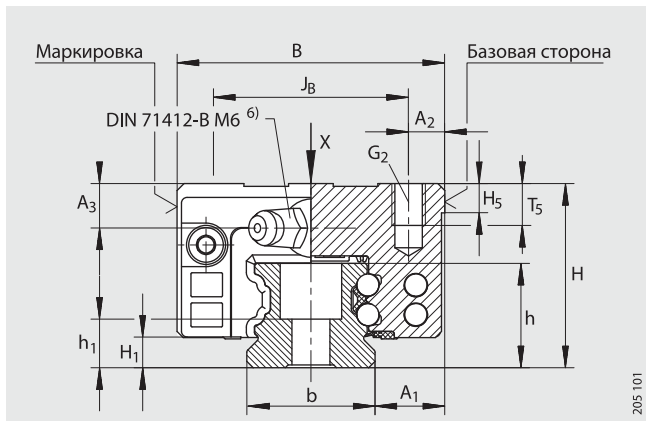


Боковой подвод смазки

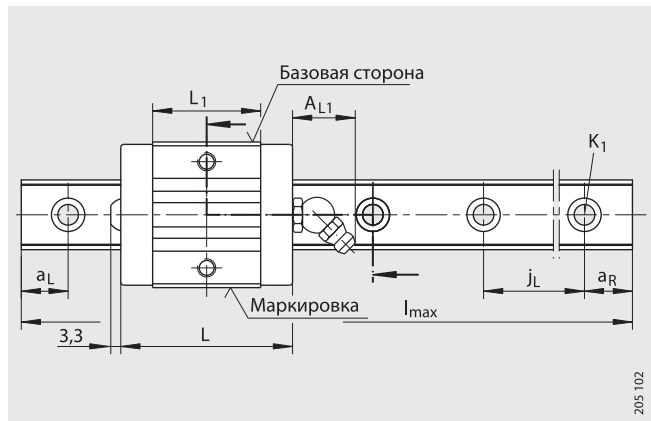
205.103

Размеры для бокового подвода смазки

Краткое обозначение	∅N ₃	A ₄	J _{L6}
KUVE15-B-ESC	2,7	3,2	15,8
KUVE20-B-ESC	2,7	4,3	18,9
KUVE25-B-ESC	2,7	6	22



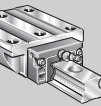
KUVE..-B-ESC



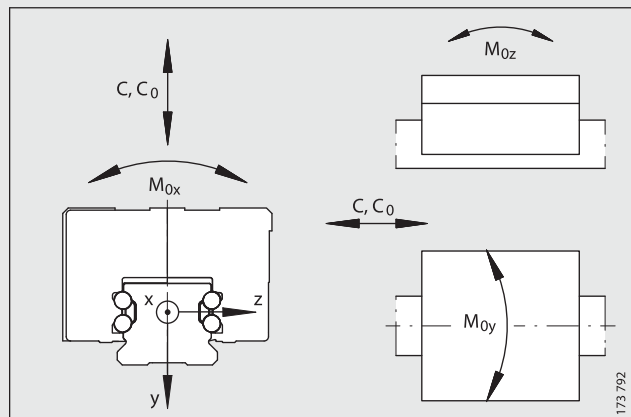
KUVE..-B-ESC · Вид X (повёрнуто на 90°)

A ₂	L ₁	j _L	a _L /a _R ²⁾		A _{L1}	H ₁	H ₅	A ₃	T ₅	t ₇	h	h ₁	Крепёжные винты ³⁾⁴⁾		
			min.	max.									G ₁	G ₂	K ₁
5,5	23,1	60	20	53	6,7	4,5	4,75	4	7,5	8	15	8,15	M5	M4	M4
5	29,4	60	20	53	19	4,5	5	6	7,5	10	17	9,1	M6	M5	M5
6,5	35,6	60	20	53	19	5,4	5	8	10	12	18,7	8,7	M6	M6	M6

KUVE..-B



Грузоподъёмность (определение для коэффициентов грузоподъёмности см. INA-каталог "605") ⁵⁾					
Краткое обозначение	Коэффициенты грузоподъёмности		Моменты		
	C H	C ₀ H	M _{0x} Нм	M _{0y} Нм	M _{0z} Нм
KUVE15-B-ESC	4 900	8 300	86	35	35
KUVE20-B-ESC	8 900	15 400	190	85	85
KUVE25-B-ESC	12 500	22 200	305	155	155



Направления нагрузки

Линейные направляющие качения с циркуляцией шариков (4-х рядные)

с сепараторными квадросвеньями или с полным набором шариков



Предварительный натяг

Линейные направляющие качения с циркуляцией шариков KUVE...-B(-KT) поставляются с различными классами предварительного натяга в соответствии с Таблицей 1.

Предварительный натяг задаётся кареткой.

Влияние предварительного натяга на линейную направляющую

С увеличением предварительного натяга возрастает жёсткость. Предварительный натяг, всё же, влияет на силу сопротивления перемещению и срок службы направляющей.

Таблица 1 · Классы предварительного натяга

Класс предварительного натяга	Установленная величина предварительного натяга	Комментарий к применению
V0	без зазора или лёгкий зазор	<ul style="list-style-type: none">■ лёгкость хода■ моментная нагрузка
V1 ²⁾	0,04 · C ¹⁾	<ul style="list-style-type: none">■ средние нагрузки■ высокая жёсткость■ моментная нагрузка
V2	0,1 · C ¹⁾	<ul style="list-style-type: none">■ высокая знакопеременная нагрузка■ особо высокая жёсткость■ моментная нагрузка

¹⁾ C – коэффициент динамической грузоподъёмности шариковой направляющей с соответствии с Таблицей размеров.

²⁾ Стандартный класс предварительного натяга.



Коэффициент трения

Коэффициент трения зависит от соотношения C/P. Для каретки без уплотнений под нагрузкой от C/P=4 до C/P=20

коэффициент трения находится в пределах:

■ $\mu_{KUVE} = 0,0007 \text{ bis } 0,0015$.



Точность

Классы точности шариковых линейных направляющих

Поставляются линейные направляющие качения с циркуляцией шариков классов точности от G1 до G4 (Рисунок 1)

Допуски являются арифметическими средними величинами. Они относятся к центру фланцевой или базовой поверхности на каретке. Размеры H и A₁ (Таблица 2) всегда остаются внутри допуска, независимо от того, в каком месте рельса находится каретка.

Допуски по классам точности см. в Таблице 2, Базовые размеры см. Рисунок 2.

Сборочные узлы, покрытые Corrotect®

Для узлов, покрытых Corrotect®, значения допусков соответствующего класса точности должны быть увеличены на величины для RRF или RRFT (значения см. в Таблице 2)

Таблица 2 · Допуски классов точности

Допуск		Классы точности				с покрытием Corrotect®	
		G1 μm	G2 μm	G3 ⁴⁾ μm	G4 μm	RRF ²⁾ μm	RRFT ³⁾ μm
Допуск высоты	H	±10	±20	±25	±80	+6	+3
Разность высот ¹⁾	ΔH	5	10	15	20	+3	0
Допуск расстояния	A ₁	±10	±15	±20	±80	+3	+3
Разница расстояний ¹⁾	ΔA ₁	7	15	22	30	+3	0

- 1) Разность между несколькими каретками на одном направляющем рельсе, замеренная в одном и том же месте рельса
- 2) Смещение поля допуска (рельс и каретка с покрытием)
- 3) Смещение поля допуска (только рельс с покрытием)
- 4) Стандартный класс точности

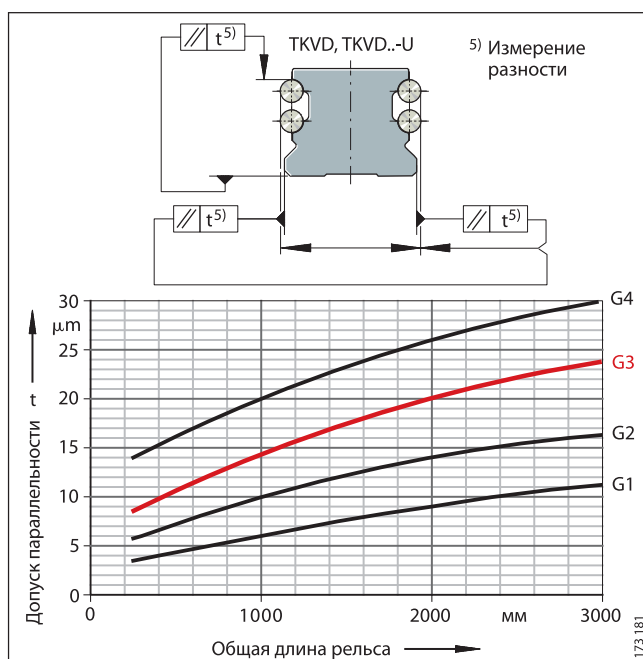


Рисунок 1 · Классы точности и допуски параллельности для направляющих рельсов

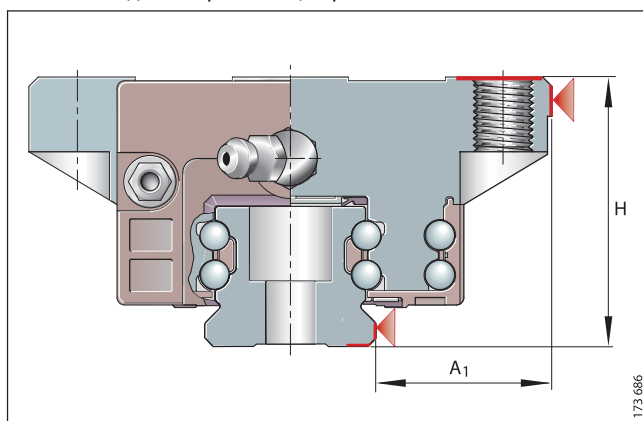
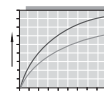


Рисунок 2 · Базовые размеры для определения точности



Линейные направляющие качения с циркуляцией шариков (4-х рядные)

с сепараторными квадросвеньями или с полным набором шариков

Параллельность дорожек качения и базовых плоскостей

Допуски параллельности направляющих рельсов показаны на Рисунке 1.

В системах, покрытых Corrotect®, в сравнении с системами без покрытия, могут наблюдаться отклонения допусков.

Позиционные допуски направляющих рельсов

Допуски расположения показаны на Рисунке 3.

Допуски длин направляющих рельсов

Допуски длин см. Рисунок 3 и Таблицу 3.

Таблица 3 · Допуски длин направляющих рельсов

4-х рядная шариковая линейная направляющая	Допуски для направляющих рельсов в зависимости от их длин l_{max} ¹⁾			составные направляющие рельсы
	l_{max}			
Краткое обозначение	≤ 1000 мм	> 1000 мм < 3000 мм	> 3000 мм	
KUVE..-B(-KT)	-1 мм	-1,5 мм	$\pm 0,1\%$ длины рельса	± 3 мм к общей длине рельса

¹⁾ Длины l_{max} см. в Таблице размеров.

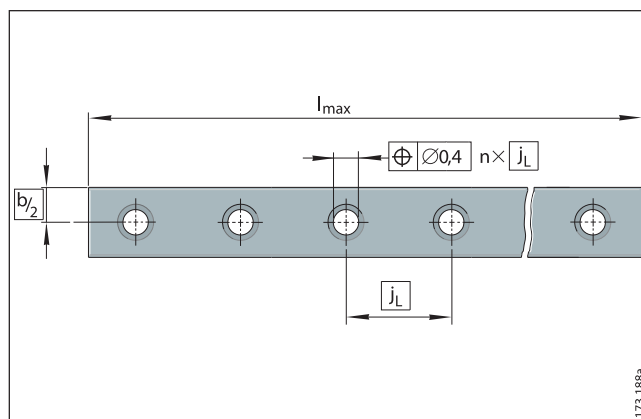


Рисунок 3 · Допуски расположения и длин для направляющих рельсов – отверстия в соответствии с DIN ISO 1101

Расположение крепёжных отверстий в направляющих рельсах

Если отдельно не задаётся, то направляющие рельсы выполняются с симметричным расположением отверстий.

По желанию клиента возможно несимметричное расположение отверстий.

При этом должно быть выполнено соотношение:

■ $a_L \geq a_{L \min}$ и $a_R \geq a_{R \min}$ (см. Рисунок 4).

Расчёт максимального числа шагов между крепёжными отверстиями

Число шагов определяется как целочисленная часть по формуле:

$$n = \frac{l_{\max} - (2 \cdot a_{L \min})}{j_L}$$

Для отступов a_L и a_R выполняется общее правило:

$$a_L + a_R = l_{\max} - n \cdot j_L$$

Для симметрично расположенных отверстий выполняется:

$$a_L = a_R = \frac{1}{2} \cdot (l_{\max} - n \cdot j_L)$$

Количество крепёжных отверстий:

$$x = n + 1$$

a_L, a_R мм
отступы от краёв рельса до ближайшего крепёжного отверстия

$a_{L \min}, a_{R \min}$ мм
минимальные значения для отступов a_L, a_R в соответствии с *Таблицей размеров*

l_{\max} мм
длина рельса

n –
максимальное число шагов

j_L мм
шаг расположения крепёжных отверстий

x –
количество крепёжных отверстий

! необходимо учитывать минимальные и максимальные значения для $a_{L \min}$ и $a_{R \min}$ (см. Таблицу размеров), т.к. могут быть затронуты цековки крепёжных отверстий.

Составные направляющие рельсы

В том случае, если необходимая длина рельсов больше, чем l_{\max} по *Таблице размеров*, то такие рельсы изготавливаются составными на общую заданную длину. Части составного рельса согласованы друг с другом и маркированы соответствующим образом (Рисунок 5).

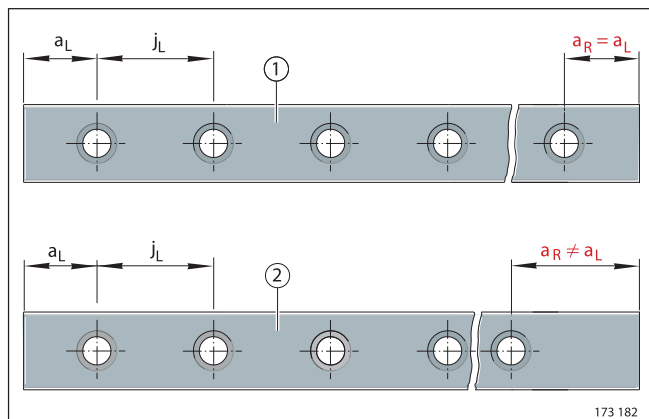


Рисунок 4 · Симметричное ① и несимметричное ② расположение отверстий в рельсах с одним рядом крепёжных отверстий.

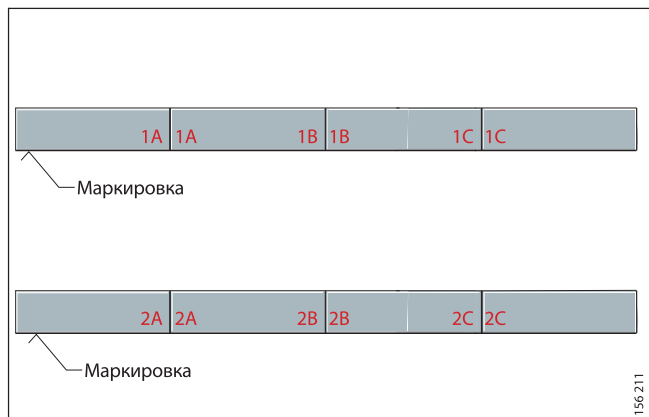


Рисунок 5 · Обозначение частей составного рельса



Линейные направляющие качения с циркуляцией шариков (4-х рядные)

с сепараторными квадросвеньями или с полным набором шариков



Требования к присоединяемой конструкции

Точность линейного перемещения направляющей

Точность перемещения, обеспечиваемая линейной направляющей, существенным образом зависит от прямызны, точности и жёсткости сопрягаемых и монтажных поверхностей. Прямолинейность системы достигается только после прижатия рельса к базовой поверхности.

При наличии высоких требований к точности перемещения и/или нежёсткой присоединяемой конструкции и/или подвижных рельсах, просьба обратиться к нам.

Точность формы и расположения присоединяемых плоскостей

Чем точнее должно быть перемещение и легче ход при перемещении, тем с большей точностью формы и расположения следует исполнить присоединяемые плоскости:

- допуски выдержать в соответствии с Рисунком 6 и Таблицей 5
- плоскости выполнить шлифованием или тонким фрезерованием – стремиться к среднему значению шероховатости $R_a 1,6$



Отклонения от заданных допусков приводят:

- к ухудшению совокупной точности линейного перемещения
- к изменению натяга в линейных направляющих
- к уменьшению срока службы направляющих!

Разность высот ΔH

Для ΔH (см. Рисунок 6) допустимы значения, вычисленные по нижеследующей формуле.

При больших значениях отклонений просим Вас обратиться к нам за консультацией.

$$\Delta H = a \cdot b$$

ΔH μm
 максимальное допустимое отклонение от теоретически точного положения
 a –
 коэффициент, зависящий от класса предварительного натяга (Таблица 4)
 b мм
 межцентровое расстояние элементов перемещения

Таблица 4 · Коэффициент a , зависящий от класса предварительного натяга

Класс предварительного натяга V	Коэффициент a
V0	–
V1 ¹⁾	0,2
V2	0,1

¹⁾ Стандартный класс предварительного натяга

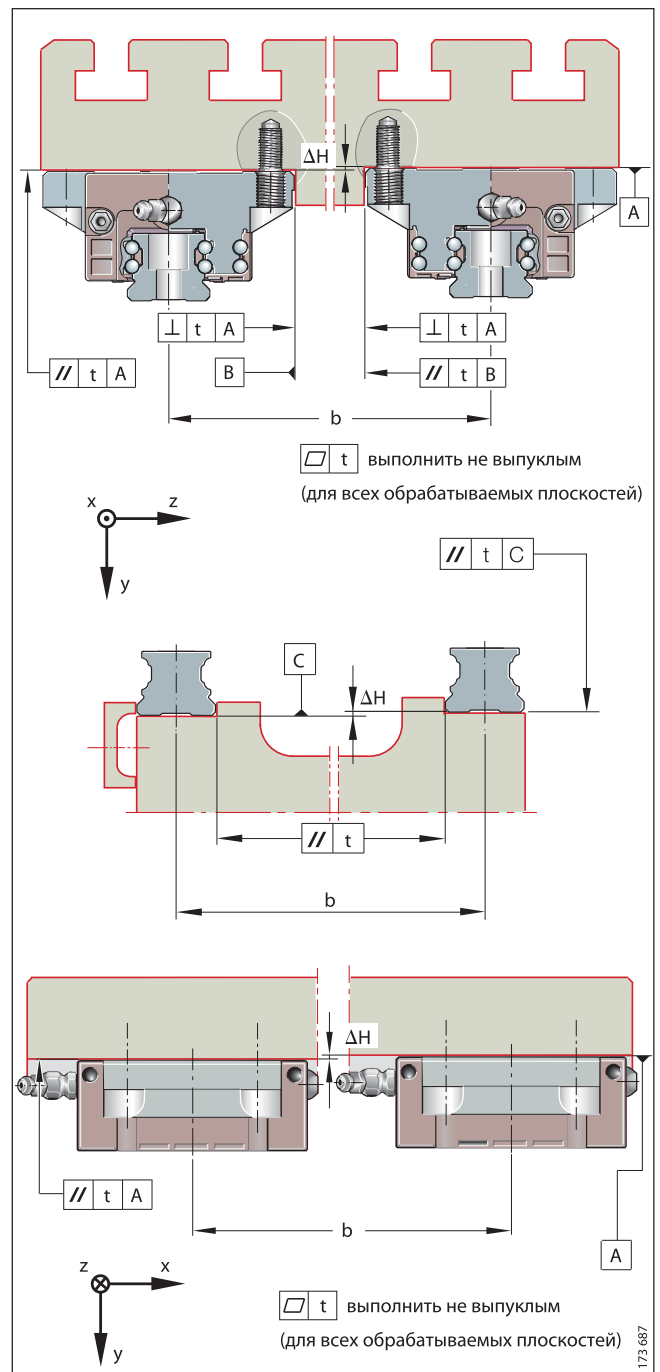


Рисунок 6 · Допуски для присоединяемых плоскостей и параллельность монтируемых направляющих рельсов

Параллельность монтируемых направляющих рельсов

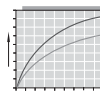
Для параллельно расположенных направляющих рельсов допуск параллельности t выдержать в соответствии с Рисунком 6 и Таблицей 5.

Если были использованы предельные значения допусков, сопротивление перемещению может увеличиться.

При более грубых допусках просим Вас обратиться к нам за консультациями.

Таблица 5 · Значения для допусков параллельности t

Краткое обозначение направляющего рельса	Класс предварительного натяга		
	V0	V1	V2
	Допуск параллельности		
	t μm	t μm	t μm
TKVD15-B(-U)	11	8	5
TKVD20(-U)	13	9	6
TKVD25(-U)	17	11	7



Линейные направляющие качения с циркуляцией шариков (4-х рядные)

с сепараторными квадразвеньями или с полным набором шариков

Высота базовых буртиков и угловые радиусы

Буртики и угловые радиусы выполнить в соответствии с Рисунком 7 и Таблицей 6.

Таблица 6 · Высота базовых буртиков и значения угловых радиусов

Краткое обозначение шариковой направляющей	h_1	h_2 max.	r_1 max.	r_2 max.
KUVE15-B (-H, -S, -EC, -ESC)	4,5	3,5	1	0,5
KUVE15-B-KT (-L, -H, -HL, -S, -SL)	4,5	3,5	1	0,5
KUVE20-B (-L, -S, -SL, -SN, -SNL, -N, -NL, -EC, -ESC)	5	4	1	0,5
KUVE20-B-KT (-L, -S, -SL)	5	4	1	0,5
KUVE25-B (-L, -H, -HL, -S, -SL, -SN, -SNL, -N, -NL, -EC, -ESC)	5	4,5	1	0,8
KUVE25-B-KT (-L, -H, -HL, -S, -SL)	5	4,5	1	0,8

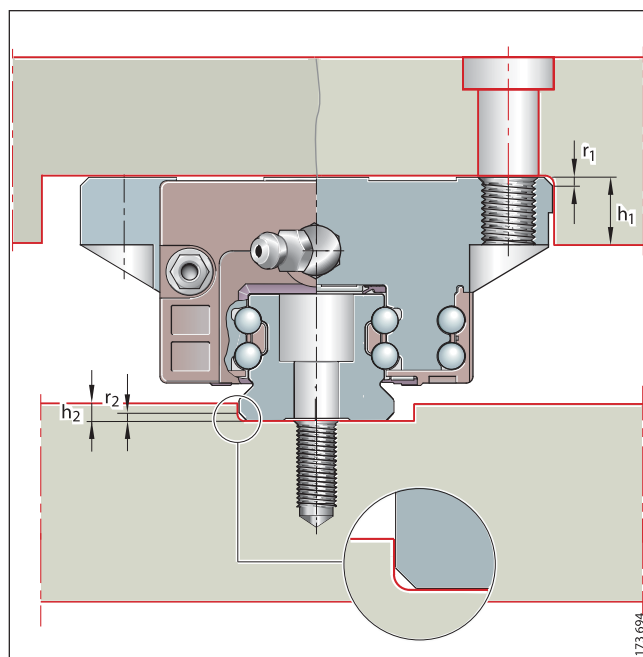


Рисунок 7 · Базовые буртики и угловые радиусы

Шеффлер КГ

Представительство в Москве (Россия)
телефон: +7 495 737-76-60, 737-76-61
факс: +7 495 737-76-53
inarussia@col.ru
fagmoskau@col.ru

Представительство в Минске (Республика Беларусь)
телефон: +375 17 256-30-02
факс: +375 17 256-30-04
fagminsk@mail.bn.by

Представительство в Киеве (Украина)
телефон: +38 044 253-76-30
факс: +38 044 253-96-42
fag@fag.kiev.ua

Schaeffler KG Buro Baltikum
телефон: +371 706-37-95
факс: +371 706-37-96
info@ina.lv

Schaeffler KG

Geschäftsbereich Lineartechnik
66424 Homburg (Saar)
Internet www.ina.com
E-Mail info.linea_r@schaeffler.com

In Deutschland:

Telefon 0180 5003872
Telefax 0180 5003873

Aus anderen Ländern:

Telefon +49 6841 701-0
Telefax +49 6841 701-625

Все данные в настоящем каталоге были тщательно составлены и перепроверены. За возможные опечатки и неполноту данных мы не можем всё же взять на себя ответственность и оставляем за собой право вносить изменения, служащие дальнейшему прогрессу.

© Schaeffler KG · апрель 2006

Перепечатка, также частичная, только с нашего согласия.

MAI 91