



Шариковая втулка LM с ограниченным ходом

ТННК Общий каталог

A Описание продукта

Шариковая втулка LM с ограниченным ходом. Модели ST, ST-B и STI ..	A5-2
• Конструкция и основные особенности ..	A5-2
• Модели и их особенности	A5-3
• Номинальная грузоподъемность и номинальный ресурс ..	A5-4
• Таблица эквивалентных факторов для моментов ..	A5-7
• Стандарты точности	A5-8
• Посадка	A5-8
• Вал ST	A5-9
• Установка вала ST	A5-9

Масштабные чертежи и размерные таблицы

Модель ST / ST-B	A5-10
Модели ST...UU/ST...UUB	A5-14

Шариковая втулка с минимальным ходом (модель MST) ..

• Конструкция и основные особенности ..	A5-18
• Посадка	A5-19
• Расстояние, которое проходит шариковый сепаратор ..	A5-19

Масштабные чертежи и размерные таблицы

Модель MST	A5-20
------------------	-------

Штампованный сепаратор (модели KS и BS) ..

• Конструкция и основные особенности ..	A5-22
• Расчетная нагрузка и эксплуатационный ресурс ..	A5-22
• Посадка	A5-23
• Установка шарикового сепаратора ..	A5-23

Масштабные чертежи и размерные таблицы

Модели KS / BS	A5-24
----------------------	-------

Номер модели

• Кодовое обозначение модели	A5-25
------------------------------------	-------

Меры предосторожности при использовании ..

B Дополнительная информация (другой том каталога)

Шариковая втулка LM с ограниченным ходом. Модели ST, ST-B и STI ..

• Конструкция и основные особенности ..	B5-2
• Модели и их особенности	B5-3
• Номинальная грузоподъемность и номинальный ресурс ..	B5-4
• Стандарты точности	B5-8
• Посадка	B5-8
• Вал ST	B5-9
• Установка вала ST	B5-9

Шариковая втулка с минимальным ходом (модель MST) ..

• Конструкция и основные особенности ..	B5-10
• Посадка	B5-11
• Расстояние, которое проходит шариковый сепаратор ..	B5-11

Штампованный сепаратор (модели KS и BS) ..

• Конструкция и основные особенности ..	B5-12
• Расчетная нагрузка и эксплуатационный ресурс ..	B5-12
• Посадка	B5-13
• Установка шарикового сепаратора ..	B5-13

Номер модели

• Кодовое обозначение модели	B5-14
------------------------------------	-------

Меры предосторожности при использовании ..

ST

Шариковая втулка LM с ограниченным ходом Модели ST, ST-B и STI

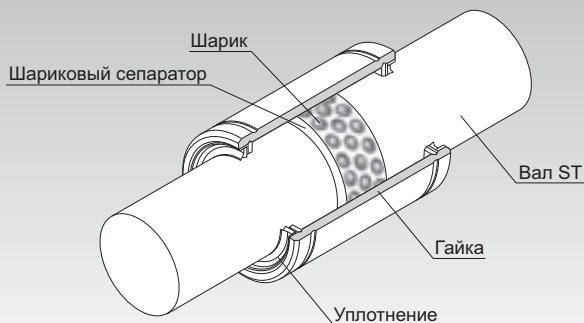


Рис.1 Конструкция шариковой втулки LM с ограниченным ходом модели ST

Конструкция и основные особенности

Модель ST снабжена шариковым сепаратором и шариками, которые объединены с шлифованной высокоточной цилиндрической гайкой, как показано на Рис.1. Шарики расположены в виде зигзагообразных линий, чтобы равномерно воспринимать нагрузку. Шариковый сепаратор выполнен сверлением из легкого сплава, обладающего высокой жесткостью, и способен перемещаться с высокой скоростью. По обеим сторонам на внутренней поверхности гайки устанавливается упорное кольцо и стопорное кольцо для предотвращения выбега шарикового сепаратора.

Конструкция позволяет осуществлять вращательное, возвратно-поступательное и комбинированное движение с низким коэффициентом трения. Длина хода в модели ST вдвое превосходит расстояние, в пределах которого может перемещаться шариковый сепаратор.

Поскольку высокая точность может быть обеспечена при низкой цене, эта модель применяется для выполнения самых разных задач, например, в приводах механического пресса, красящих валиках печатной машины, зажимных патронах для заготовок в вырубном прессе, накладчиках печатной машины, рабочей головке электроэрозионного станка, штангах для разглаживания материала в рулонах, прядильно-ткацких станках, оборудовании для измерения искажений, шпинделе в оптическом измерительном приборе, а также фотокопировальных машинах.

[Минимальный коэффициент трения]

Шарики и дорожки качения имеют точечный контакт, за счет чего обеспечиваются наименьшие потери на качение, а шарики удерживаются в шариковом сепараторе каждый по отдельности. Благодаря этому шариковая втулка LM с ограниченным ходом выполняет движение качения с минимальным коэффициентом трения ($\mu = 0,0006...0,0012$).

[Компактная конструкция]

Поскольку она состоит лишь из тонкой гайки с шариками, внешний диаметр подшипника уменьшен до минимума, и конструкция становится более компактной и легкой, позволяя экономить место.

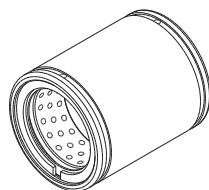
[Высокая точность при низкой цене]

Подвижный узел высокой точности может быть изготовлен по низкой цене.

Модели и их особенности**Тип с облегченной нагрузкой Модель ST**

Модель ST- это тип с облегченной нагрузкой, позволяющий использовать удлиненный ход. Диаметр вала: $\phi 6... \phi 100$
Кроме того, имеется тип с уплотнением. Модель ST-UU

Таблица спецификаций → **A5-10**

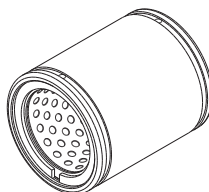


Модель ST

Тип со средней нагрузкой Модель ST-B

Он имеет те же размеры, что и у модели ST, однако обладает более короткой длиной хода и расчетной нагрузкой вдвое выше по сравнению с ST.
Диаметр вала: $\phi 8... \phi 100$
Кроме того, имеется тип с уплотнением. Модель ST-UUB

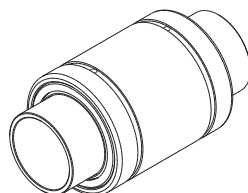
Таблица спецификаций → **A5-10**



Модель ST-B

Тип с внутренним кольцом Модель STI

Если вал LM невозможно жестко закалить, STI позволяет вставить внутреннее кольцо. Внутренние кольца изготавливаются по заказу.



Модель STI

Номинальная грузоподъемность и номинальный ресурс

[Номинальная грузоподъемность]

Значения номинальной грузоподъемности для модели ST указаны в соответствующих таблицах технических характеристик.

[Номинальный срок службы]

Номинальный ресурс модели ST рассчитывают по следующей формуле.

$$L = \left(\frac{f_n \cdot f_t \cdot f_c}{f_w} \cdot \frac{C}{P_c} \right)^3$$

- L** : номинальный ресурс (вращение 10⁶ раз)
(Общее число оборотов, совершаемых 90 % группы одинаковых шариковых втулок LM с ограниченным ходом без признаков отслоения металла при отдельной эксплуатации втулок в одинаковых условиях)
- C** : номинальная динамическая грузоподъемность (Н)
- P_c** : рассчитанная радиальная нагрузка (Н)
- f_n** : коэффициент твердости (см Рис.2 на с. **A5-6**)
- f_t** : температурный коэффициент (см. Рис.3 на **A5-6**)
- f_c** : коэффициент контакта (см. Таблица1 на **A5-7**)
- f_w** : коэффициент нагрузки (см. Таблица2 на **A5-7**)

● Если на одинарную гайку воздействует моментная нагрузка

Когда на одинарную гайку воздействует моментная нагрузка, рассчитайте эквивалентную радиальную нагрузку по этому моменту.

$$P_e = K \cdot M$$

- P_e** : эквивалентная радиальная нагрузка (Н)
(с моментной нагрузкой)
- K** : эквивалентный фактор для моментов
(см. Таблица3...Таблица4 на **A5-7**)
- M** : момент приложенных сил (Н-мм)
- P_e** принимают в пределах номинальной статической грузоподъемности (C₀).

● Когда одновременно приложены момент силы и радиальная нагрузка

Когда момент силы и радиальная нагрузка прикладываются одновременно, расчет эксплуатационного ресурса делается по сумме радиальной нагрузки и эквивалентной радиальной нагрузки.

[Расчет срока службы]

После получения номинального ресурса (L) можно рассчитать срок службы с помощью следующего уравнения (при постоянном количестве оборотов в минуту и постоянном числе возвратно-поступательных циклов в минуту).

- Для вращательного движения или комбинированного движения

$$L_h = \frac{10^6 \times L}{60 \sqrt{(dm \cdot n)^2 + (10 \times \alpha \cdot \ell_s \cdot n_1)^2} / dm}$$

- Для возвратно-поступательного движения

$$L_h = \frac{10^6 \times L}{60 \times 10 \times \alpha \cdot \ell_s \cdot n_1 / (\pi \cdot dm)}$$

L_h	: Срок службы	(ч)
n	: оборотов в минуту	(мин ⁻¹)
n_1	: Количество возвратно-поступательных движений в минуту	(мин ⁻¹)
ℓ_s	: длина хода	(мм)
dm	: диаметр начальной окружности ($dm \doteq 1,15 \times dr$)	(мм)
dr	: диаметр вписанной окружности для шарика	(мм)
α	: Коэффициент по материалу сепаратора ($\alpha=0,7$)	

[Величина погрешности по скорости вращения и возвратно-поступательного движения]

Допустимый предел скорости модели ST рассчитывают по следующей формуле.

$$DN \geq dm \cdot n + 10 \times l_s \cdot n_1$$

Для значения DN выше в качестве стандартной применяют следующую величину.

Для смазывания маслом $DN = 600\,000$

Для смазывания консистентной смазкой $DN = 300\,000$

При этом необходимо учитывать следующее.

$$n \leq 5000$$

$$l_s \cdot n_1 \leq 50\,000$$

● f_n : коэффициент твердости

Чтобы максимально увеличить нагрузочную способность модели ST, требуется обеспечить твердость дорожек качения в диапазоне от 58 до 64 HRC.

При твердости ниже указанной снижаются номинальная динамическая и номинальная статическая грузоподъемность. Поэтому необходимо умножить номинальное значение на соответствующий показатель твердости (f_n).

Как правило, $f_n = 1,0$, т. к. модель ST обладает достаточной твердостью.

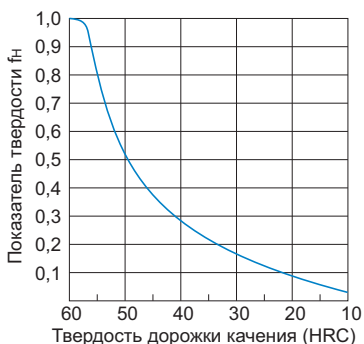


Рис.2 Показатель твердости (f_n)

● f_t : температурный коэффициент

Если температура окружающей среды, в которой эксплуатируется модель ST, превышает 100°C , то необходимо учитывать отрицательное влияние повышенной температуры и умножить значения номинальной нагрузки на температурный коэффициент, указанный на Рис.3.

Примечание) Если температура окружающей среды превышает 80°C , обратитесь в компанию ТНК.

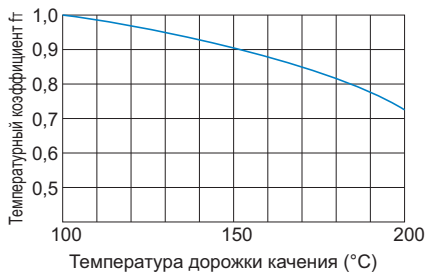


Рис.3 Температурный коэффициент (f_t)

● f_c : Коэффициент контакта

При использовании нескольких близко расположенных друг к другу гаек модели ST на их линейное движение влияет действие моментов сил и точность установки, из-за которых трудно достичь равномерного распределения нагрузки. В этих случаях необходимо умножить номинальную грузоподъемность (C) и (C_0) на соответствующий коэффициент контакта, указанный в Таблица 1.

Примечание) При прогнозировании неравномерного распределения нагрузки в крупном механизме необходимо учитывать соответствующий коэффициент контакта, указанный в таблице 1.

Таблица 1 Коэффициент контакта (f_c)

Число близко расположенных гаек	Коэффициент контакта f_c
2	0,81
3	0,72
4	0,66
5	0,61
Обычное использование	1

● f_w : Коэффициент нагрузки

Обычно при работе механизмов с возвратно-поступательным движением возможны ударные нагрузки и вибрация. Крайне затруднительно определить точные значения вибрации, возникающей при работе на высоких скоростях, и ударных нагрузок, возникающих при частых пусках и остановках. Поэтому, если скорость и вибрации оказывают существенное влияние, то необходимо разделить номинальную динамическую грузоподъемность (C или C_0) на соответствующий коэффициент нагрузки из Таблица 2, полученный эмпирическим путем.

Таблица 2 Коэффициент нагрузки (f_w)

Вибрация/толчки	Скорость (V)	f_w
Малозаметная	Очень низкая $V \leq 0,25$ м/с	1...1,2
Слабые	Низкая $0,25 < V \leq 1$ м/с	1,2...1,5
Средние	Средние $1 < V \leq 2$ м/с	1,5...2
Сильные	Высокая $V > 2$ м/с	2...3,5

Таблица эквивалентных факторов для моментов

Таблица 3 Эквивалентный фактор для момента (модель ST)

Номер модели	Эквивалентный фактор для момента: K
	Одинарная гайка
ST 6	0,726
ST 8	0,721
ST 10	0,489
ST 12	0,421
ST 16	0,408
ST 20	0,419
ST 25	0,42
ST 30	0,28
ST 35	0,285
ST 40	0,252
ST 45	0,251
ST 50	0,207
ST 55	0,206
ST 60	0,206
ST 70	0,206
ST 80	0,186
ST 90	0,185
ST 100	0,185

Таблица 4 Эквивалентный фактор для момента (модель ST-B)

Номер модели	Эквивалентный фактор для момента: K
	Одинарная гайка
ST 8B	0,444
ST 10B	0,301
ST 12B	0,259
ST 16B	0,251
ST 20B	0,258
ST 25B	0,257
ST 30B	0,171
ST 35B	0,175
ST 40B	0,154
ST 45B	0,154
ST 50B	0,127
ST 55B	0,127
ST 60B	0,127
ST 70B	0,127
ST 80B	0,114
ST 90B	0,114
ST 100B	0,114

Стандарты точности

Поля допусков по диаметру вписанной окружности (d_f), внешнему диаметру гайки (D) и длине гайки (L) указана в соответствующей таблице технических характеристик.

Конец гайки может деформироваться под воздействием упругого напряжения стопорного кольца. Таким образом, при измерении внешнего диаметра гайки необходимо рассчитать измерительный диапазон по следующей формуле и вычислить среднее значение для диаметра в этом диапазоне.

Величина погрешности по внешнему диаметру гайки равна вычисленному среднему значению для максимального и минимального диаметра, полученного путем замеров в двух точках внешнего диаметра.

$$W = 4 + \frac{L}{8}$$

W : длина за пределами измерительного диапазона (мм)

L : длина гайки (мм)

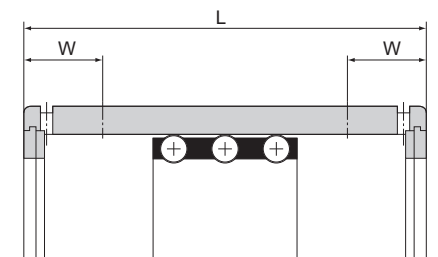


Рис.4 Измерительный диапазон для гайки

Посадка

Теоретически, шариковый сепаратор модели ST движется в том же направлении, что и вал ST на 1/2 вала (или гайки). При этом, чтобы свести к минимуму ошибку в определении пройденного расстояния, вызванную неравномерным распределением нагрузки или вибрациями, следует уменьшить зазор. Если требуется добиться повышенной точности или если шариковая втулка LM с ограниченным ходом используется на вертикальном валу, рекомендуется установить радиальный зазор в пределах между 0 и 10 мкм.

Изделие	Нормальные условия	Вертикальный вал или повышенная точность
Вал ST	k5, m5	n5, p5
Корпус	H6, H7	J6, J7

Вал ST

На валу в модели ST шарики катятся непосредственно по его поверхности. Соответственно, при изготовлении следует уделять большое внимание твердости и шероховатости поверхности, а также точности размеров.

Поскольку твердость вала ST оказывает особо значительное влияние на эксплуатационный ресурс, необходимо подходить с особой тщательностью к выбору материала и способу термической обработки.

ТНК производит также валы ST повышенного качества. Подробности можно узнать в нашей компании.

[Материал]

В целом, для обеспечения твердости поверхностей путем индукционного закаливания подходящими для использования считаются следующие материалы.

- SUJ2 (JIS G 4805: высокоуглеродистая хромистая подшипниковая сталь)
- SK3...6 (JIS G 4401: углеродистая инструментальная сталь)
- S55C (JIS G 4051: углеродистая конструкционная сталь)

[Твердость]

Рекомендуется твердость поверхностей 58 HRC (\approx 653 HV) или выше. Глубина закаленного слоя определяется диаметром вала; в оборудовании общего назначения предпочтительна глубина 2 мм.

Вал ST может оснащаться закаленным внутренним кольцом, устанавливаемым на дорожке качения на валу.

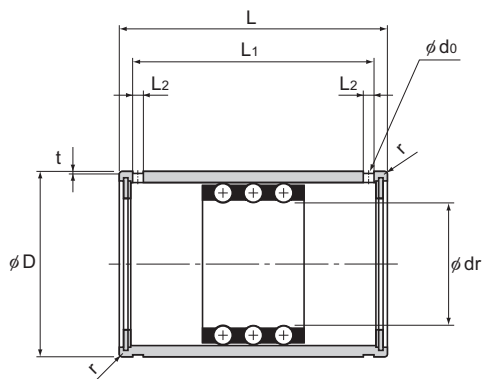
[Шероховатость поверхностей]

Для обеспечения плавности перемещения поверхность, как правило, шлифуется до Ra0,40 или меньше. При необходимости обеспечить более высокую устойчивость к износу поверхность необходимо отшлифовать до Ra0,20 или меньше.

Установка вала ST

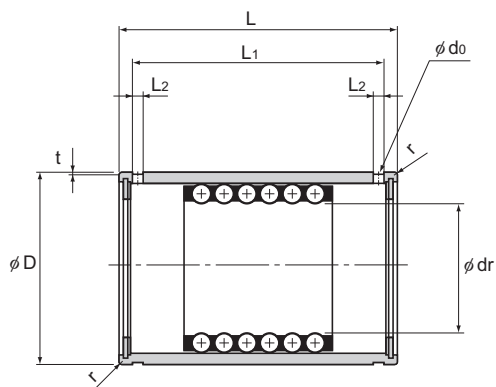
Чтобы установить вал ST, вставьте его внутрь на указанную глубину. Если зазор имеет отрицательное значение, требуется большое движущее усилие. Тем не менее, не следует стараться с силой забить вал молотком. Вместо этого сначала смажьте вал ST консистентной смазкой и затем плавно введите его внутрь легким обратным движением.

Модель ST / ST-B



Модель ST
(Для небольшой нагрузки)

Номер модели	Максимальная длина хода	Диаметр вписанной окружности отверстия			
		Диаметр вписанной окружности отверстия		Наружный диаметр	
		dr	Допуск	D	Допуск
ST 6	14	6	+0,018 +0,010	12	0 -0,008
ST 8 ST 8B	24 8	8	+0,022 +0,013	15	
ST 10 ST 10B	30 8	10		+0,027 +0,016	19
ST 12 ST 12B	32 8	12	23		
ST 16 ST 16B	40 16	16	28		
ST 20 ST 20B	54 28	20	+0,033 +0,020	32	0 -0,011
ST 25 ST 25B	54 28	25		37	
ST 30 ST 30B	82 44	30		45	
ST 35 ST 35B	92 54	35	+0,041 +0,025	52	0 -0,013

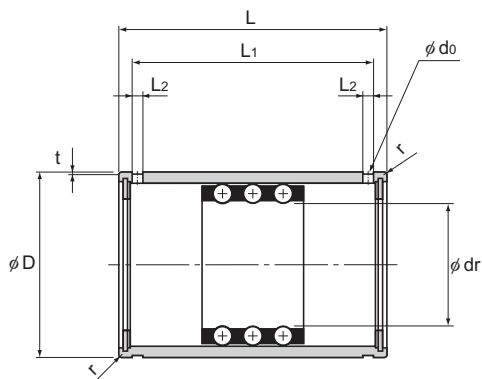


Модель ST-B
(Для средней нагрузки)

Един. измер.: мм

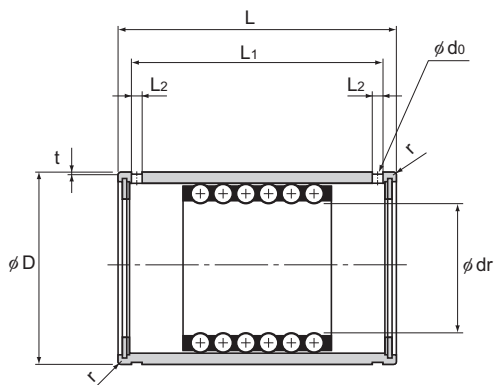
	Длина		L ₁	L ₂	t	d ₀	r	Номинальная динамическая грузоподъемность	Номинальная статическая грузоподъемность	Масса
	L	Допуск						C кН	C ₀ кН	g
19		0 -0,2	13,5	1,1	0,25	—	0,3	0,98	0,23	8
24			20,1	1,5	0,5	1,5	0,5	0,98 2,06	0,27 0,55	16,4 17,6
30			25,7	1,5	0,5	1,5	0,5	2,35 4,61	0,62 1,27	31,5 34,5
32			27,5	1,5	0,5	1,5	0,5	4,02 8,14	1,08 2,25	47 53,5
37			32,1	1,5	0,5	1,5	0,5	4,02 8,04	1,27 2,65	77 85
45			39,8	2	0,5	2	0,5	4,12 8,33	1,57 3,24	109 120
45		0 -0,3	39,8	2	0,5	2	1	4,12 8,14	1,76 3,63	128 142
65			58,5	2,5	0,5	2,5	1	9,31 18,7	4,12 8,14	240 275
70			63,5	2,5	0,7	2,5	1,5	9,41 18,7	4,51 9,02	370 410

Модель ST / ST-B



Модель ST
(Для небольшой нагрузки)

Номер модели	Максимальная длина хода	Диаметр вписанной окружности отверстия		Наружный диаметр	
		dr	Допуск	D	Допуск
ST 40 ST 40B	108 66	40	+0,041 +0,025	60	0 -0,013
ST 45 ST 45B	108 66	45		65	
ST 50 ST 50B	138 88	50		72	
ST 55 ST 55B	138 88	55	+0,049 +0,030	80	0 -0,015
ST 60 ST 60B	138 88	60		85	
ST 70 ST 70B	138 88	70		95	
ST 80 ST 80B	132 76	80		110	
ST 90 ST 90B	132 76	90	+0,058 +0,036	120	0 -0,018
ST 100 ST 100B	132 76	100		130	

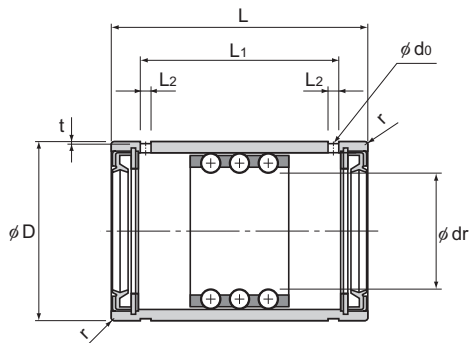


Модель ST-B
(Для средней нагрузки)

Един. измер.: мм

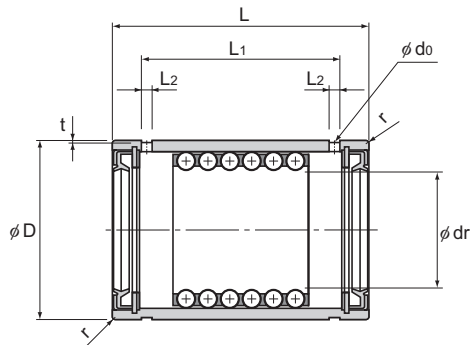
							Номинальная динамическая грузоподъемность	Номинальная статическая грузоподъемность	Масса	
Длина		L	L ₁	L ₂	t	d _o	r	C кН	C ₀ кН	g
Допуск	Допуск									
80	0 -0,3	80	73,3	2,5	0,7	2,5	1,5	12,5 25	6,18 12,4	570 635
		80	73,3	2,5	0,7	2,5	1,5	12,6 25,2	6,76 13,5	625 695
	100	100	92,4	3	1	3	1,5	16,3 32,5	8,82 17,7	910 1020
		100	92,4	3	1	3	2	16,6 33	9,71 19,3	1270 1380
100	0 -0,4	100	92,4	3	1	3	2	16,8 33,6	10,5 21	1360 1480
		100	92,4	3	1	3	2	16,9 33,8	11,7 23,3	1530 1670
	100	100	92	3	1,5	3	2	21,3 42,5	15,3 30,6	2220 2430
		100	92	3	1,5	3	2	21,7 43,3	16,9 33,7	2440 2670
	100	100	92	3	1,5	3	2	22 43,9	18,3 36,8	2670 2910

Модели ST...UU/ST...UUB



Модель ST...UU
(Для небольшой нагрузки)

Номер модели	Максимальная длина хода	Диаметр вписанной окружности отверстия			
		Диаметр вписанной окружности отверстия		Наружный диаметр	
		dr	Допуск	D	Допуск
ST 8UU	14	8	+0,022 +0,013	15	0 -0,008
ST 10UU	16	10		19	
ST 12UU	17	12	+0,027 +0,016	23	0 -0,009
ST 16UU	24	16		28	
ST 20UU ST 20UUB	32 12	20	+0,033 +0,020	32	0 -0,011
ST 25UU ST 25UUB	32 12	25		37	
ST 30UU ST 30UUB	65 27	30		45	
ST 35UU ST 35UUB	75 37	35	+0,041 +0,025	52	0 -0,013
ST 40UU ST 40UUB	91 49	40		60	
ST 45UU ST 45UUB	91 49	45		65	

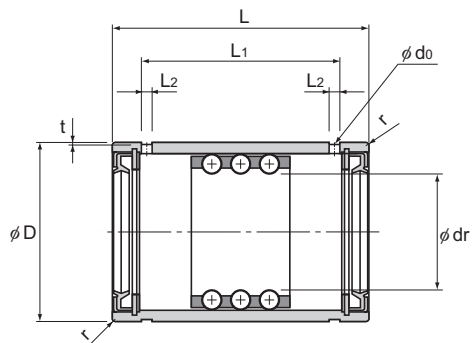


Модель ST...UUB
(Для средней нагрузки)

Един. измер.: мм

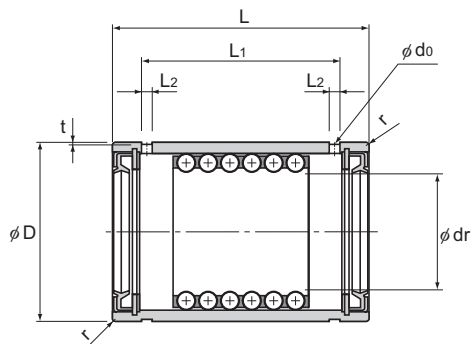
								Номинальная динамическая грузоподъемность	Номинальная статическая грузоподъемность	Масса
Длина		L ₁	L ₂	t	d _o	r	C кН	C _o кН	g	
L	Допуск									
24	0 -0,2	15,3	1,5	0,5	1,5	0,5	0,98	0,27	17	
30		18,5	1,5	0,5	1,5	0,5	2,35	0,62	31	
32		20,1	1,5	0,5	1,5	0,5	4,02	1,08	49	
37		24,1	1,5	0,5	1,5	0,5	4,02	1,27	80	
45		30,8	2	0,5	2	0,5	4,12 8,33	1,57 3,24	112 125	
45	0 -0,3	30,8	2	0,5	2	1	4,12 8,14	1,76 3,63	132 145	
65		50,1	2,5	0,5	2,5	1	9,31 18,7	4,12 8,14	245 280	
70		55,1	2,5	0,7	2,5	1,5	9,41 18,7	4,51 9,02	375 420	
80		64,9	2,5	0,7	2,5	1,5	12,5 25	6,18 12,4	580 640	
80		64,9	2,5	0,7	2,5	1,5	12,6 25,2	6,76 13,5	635 705	

Модели ST...UU/ST...UUB



Модель ST...UU
(Для небольшой нагрузки)

Номер модели	Максимальная длина хода	Диаметр вписанной окружности отверстия			
		Диаметр вписанной окружности отверстия		Наружный диаметр	
		dr	Допуск	D	Допуск
ST 50UU ST 50UUB	120 70	50	+0,041 +0,025	72	0 -0,013
ST 55UU ST 55UUB	120 70	55	+0,049 +0,030	80	
ST 60UU ST 60UUB	120 70	60		85	
ST 70UU ST 70UUB	120 70	70		95	
ST 80UU ST 80UUB	114 58	80		110	0 -0,015
ST 90UU ST 90UUB	114 58	90	120		
ST 100UU ST 100UUB	114 58	100	+0,058 +0,036	130	0 -0,018



Модель ST...UUB
(Для средней нагрузки)

Един. измер.: мм

Длина								Номинальная динамическая грузоподъемность C кН	Номинальная статическая грузоподъемность C ₀ кН	Масса g
L	Допуск	L ₁	L ₂	t	d ₀	r				
100	0 -0,3	83,4	3	1	3	1,5	16,3 32,5	8,82 17,7	920 1030	
100		83,4	3	1	3	2	16,6 33	9,71 19,3	1280 1400	
100	0 -0,4	83,4	3	1	3	2	16,8 33,6	10,5 21	1370 1490	
100		83,4	3	1	3	2	16,9 33,8	11,7 23,3	1540 1680	
100		83	3	1,5	3	2	21,3 42,5	15,3 30,6	2240 2450	
100		83	3	1,5	3	2	21,7 43,3	16,9 33,7	2470 2700	
100		83	3	1,5	3	2	22 43,9	18,3 36,8	2700 2940	

MST

Шариковая втулка с минимальным ходом (модель MST)

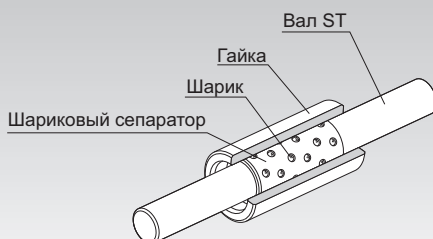


Рис.1 Конструкция шариковой втулки с минимальным ходом (модель MST)

Конструкция и основные особенности

Модель MST состоит из вала ST, шарикового сепаратора и гайки. В зависимости от выполняемых задач эти узлы могут свободно образовывать разные сочетания. Форма поперечного сечения имеет малые размеры, зазор минимален, а перемещение чрезвычайно легкое и плавное. Соответственно, модель MST может использоваться в разнообразном компактном прецизионном измерительном оборудовании, например в шпинделях оптических измерительных приборов, перьевых графопостроителях, офисном оборудовании, компьютерных терминалах, автоматических весах, цифровых установках измерения длины и в электромагнитных клапанах.

[Подшипник повышенной точности]

Стальные шарики с прецизионной обработкой (сферичность по обоюднои разнице: 0,0003 мм) в соответствии с JIS B 1501 устанавливаются в шариковый сепаратор высокой точности из медного сплава. Шариковый сепаратор служит для предотвращения выпадения шариков благодаря своей уникальной удерживающей конструкции.

[Подшипник повышенной прочности]

В гайке вала ST используется специально подобранный материал, она проходит термическую обработку и шлифование. Кроме того, дорожки качения обрабатываются сверхтонким шлифованием. Ряды шариков плотно упакованы внутри шарикового сепаратора, а шарики расположены таким образом, что дорожки качения не перекрывают друг друга. Благодаря этому данная модель может работать в течение длительного времени без изнашивания и демонстрирует высокую долговечность.

[Компактный подшипник]

Использование шариков диаметром 1 мм в сочетании с тонкой гайкой позволяет уменьшить форму профилля и сэкономить место.

[Подшипник с чрезвычайно низким сопротивлением трения]

Поскольку шарики имеют с дорожками качения точечный контакт, потери на качение минимальны и появляется возможность осуществлять движение качения с низким трением.

Посадка

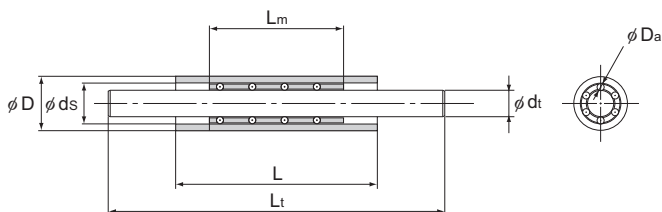
Внутренняя поверхность корпуса должна обрабатываться до точности H6...H7 и надежно закрываться после того, как гайка вставлена внутрь.

Если требуется запрессовка, установка гайки в отверстие уменьшит внутренний диаметр. Поэтому обязательно проверьте внутренний диаметр после запрессовки гайки и отрегулируйте диаметр вала так, чтобы добиться нужного предварительного натяга. Также убедитесь, что преднатяг не превышает -2μм.

Расстояние, которое проходит шариковый сепаратор

Шариковый сепаратор может проходить до 1/2 длины хода (l_s) гайки вала ST в том же направлении.

Модель MST



Комбинированная модель №	Шариковый сепаратор					Гайка	
	Номер модели	D_a	L_m (A)	Допустимая нагрузка C_0 N	Масса g	Номер модели	D
MST 3-A•B•C	M3510 M3515 M3520	1	10 15 20	68,6 98 137	0,7 1,1 1,4	S5710 S5720 S5730	7 0 -0,006
MST 4-A•B•C	M4610 M4615 M4620	1	10 15 20	78,4 118 157	0,9 1,4 1,9	S6810 S6820 S6830	8 0 -0,006
MST 5-A•B•C	M5710 M5715 M5720	1	10 15 20	98 137 186	1,1 1,7 2,3	S71010 S71020 S71030	10 0 -0,006
MST 6-A•B•C	M6810 M6815 M6820	1	10 15 20	108 157 216	1,2 2,0 2,6	S81120 S81130 S81140	11 0 -0,011

Примечание) Если необходимо, чтобы радиальный зазор был равен нулю или меньше, добавьте обозначение C1 в конце номера модели.

(Пример) MST5-203080 C1

Комбинированный радиальный зазор
Обозначение для нуля или ниже

Сочетание для моделей M5720, S71030 и T580.

Кодовое обозначение модели

MST 4-10 20 60 M

Вал ST, размер по
наружному диаметру
(мм)

Длина гайки
(мм) (B)

Длина вала ST
(мм) (C)

Длина шарикового
сепаратора (мм) (A)

С использованием нержавеющей стали

Номер комбинированной модели

(шариковый сепаратор): M4610 (гайка): S6820 (вал ST): T460 Сочетание этих узлов

Примечание) Номера моделей шарикового сепаратора, гайки и вала ST указаны в соответствующей таблице технических характеристик.

Един. измер.: мм

Гайка			Вал ST				Комбинированный радиальный зазор мкм
d_s	L (B)	Масса g	Номер модели	d_i	L_i (C)	Масса g	
5 $\pm 0,002$	10	1,4	T350	3 0	50	2,8	-2...+5
	20	2,9	T360	-0,003	60	3,3	
	30	4,5					
6 $\pm 0,002$	10	1,7	T450	4 0	50	4,5	-2...+5
	20	3,6	T460	-0,003	60	5,6	
	30	5,0					
7 $\pm 0,002$	10	2,9	T550	5 0	50	7,1	-2...+5
	20	6,3	T580	-0,003	80	12,6	
	30	10,0					
8 $\pm 0,002$	20	7,1	T650	6 0	50	10,0	-2...+5
	30	10,0	T680	-0,003	80	16,6	
	40	12,6					

Шариковая втулка LM с ограниченным ходом

KS/BS

Штампованный сепаратор (модели KS и BS)

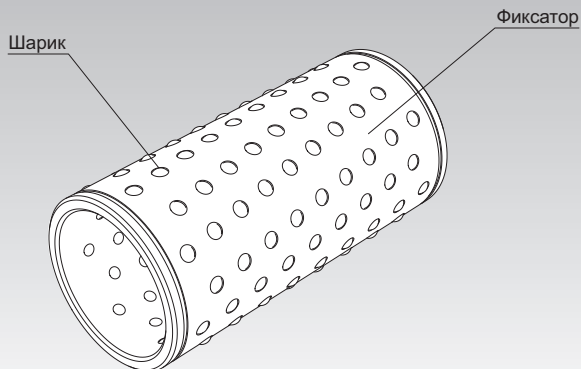


Рис.1 Конструкция штампованного сепаратора (модель KS)

Конструкция и основные особенности

В моделях KS и BS, в легкий и очень прочный шариковый сепаратор установлено большое количество стальных шариков с прецизионной обработкой (сферичность по обоядной разнице: 0,0005 мм), соответствующих JIS B 1501. Шарики располагаются по окружности сепаратора спиралями так, чтобы дорожки качения не накладывались друг на друга. Благодаря этому данная модель может работать в течение длительного времени без изнашивания и демонстрирует высокую долговечность.

Кроме того, шариковые карманы, удерживающие шарики, обработаны с прецизионной точностью и постоянно герметизируются при помощи уникального процесса, что позволяет удерживать шарики от выпадания. Благодаря этому система может двигаться плавно, даже если длина шарикового сепаратора больше, чем длина корпуса.

Такие шариковые сепараторы используются в приводах механического пресса, прядильно-ткацких станках, приборах для высокоточных измерений, автоматических регистраторах, медицинском оборудовании и различных станках.

Расчетная нагрузка и эксплуатационный ресурс

Значения расчетной нагрузки моделей KS и BS указаны в соответствующих таблицах технических характеристик. Срок службы для них рассчитывают по соответствующей формуле для шариковой втулки LM с ограниченным ходом модели ST на **A5-4**.

Посадка

Когда штампованный сепаратор используется в направляющем модуле колонки прессы, обычно выбирают зазор с отрицательным значением, чтобы добиться большей точности и жесткости шарикового сепаратора. Таблица 1 показывает типовое присоединение между отверстием и валом. Следует подобрать такое сочетание для отверстия и вала, чтобы зазор не превышал величину допуска по радиальному зазору, указанного в таблице технических характеристик.

Таблица 1 Присоединение между отверстиями и валом

Допуск по размерам отверстия: D	K5
Допуск по размерам вала: d	h5

Установка шарикового сепаратора

На Рис.2 показаны примеры монтажа штампованного сепаратора.

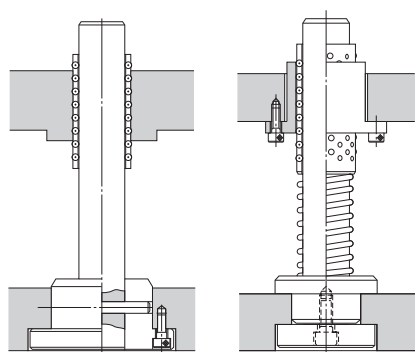
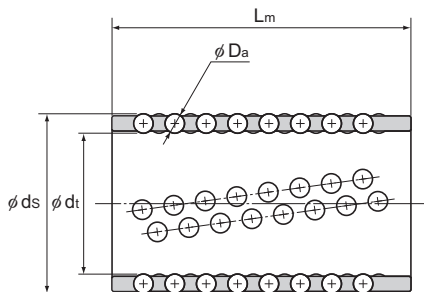


Рис.2 Пример монтажа

Модели KS / BS



Един. измер.: мм

Комбинированная модель №	Основные габаритные размеры				Допуск по радиальному зазору мкм	Грузоподъемность		Масса g
	dt	Da (дюйм)	ds	Lm		C кН	C ₀ кН	
KS 1955	19	3	25	55	-7	10,3	3,82	31,7
BS 1955	19	3,175 (1/8)	25,35	55	-7	11,7	4,22	33,2
KS 2260	22	3	28	60	-7	10,7	4,22	37,6
BS 2260	22	3,175 (1/8)	28,35	60	-7	12,2	4,71	39,1
KS 2565	25	3	31	65	-7	11,7	5	45,4
BS 2565	25	3,175 (1/8)	31,35	65	-7	13,2	5,59	47,1
KS 2870	28	4	36	70	-9	18	7,65	80,4
BS 2870	28	3,969 (5/32)	35,938	70	-9	17,7	7,55	80,0
KS 3275	32	4	40	75	-9	19,7	9,12	96,5
BS 3275	32	3,969 (5/32)	39,938	75	-9	19,3	8,92	96,0
KS 3880	38	5	48	80	-10	25	12	156
BS 3880	38	4,762 (3/16)	47,525	80	-10	22,5	10,9	150

Примечание) На внешней поверхности модели BS имеется канавка, позволяющая отличить ее от KS.
 Производятся также валы для моделей KS и BS. Подробности можно узнать у компании ТНК.

Номер модели Шариковая втулка LM с ограниченным ходом

Кодовое обозначение модели

Построение номера модели различается в зависимости от особенностей модели. См. соответствующие примеры построения номера модели.

[Шариковая втулка LM с ограниченным ходом]

- Модели ST, ST-B, ST...UU и ST...UUB

ST20UUB

Номер модели

[Миниатюрный ход]

- Модели M, S, T и MST

- Только шариковый сепаратор
- Только гайка
- Только вал ST

M4610

Номер модели

S6820

Номер модели

T460

Номер модели

- Сочетания шарикового сепаратора, гайки и вала ST

MST 4-10 20 60 M

Вал ST, размер по
наружному
диаметру
(мм)

Длина гайки
(мм) (B)
Шариковый сепаратор
длина (мм) (A)

С использованием нержавеющей стали
Вал ST
длина (мм) (C)

Номер комбинированной модели

(шариковый сепаратор): M4610 (гайка): S6820 (вал ST): T460 Сочетание этих узлов

Примечание) Номера моделей шарикового сепаратора, гайки и вала ST указаны в соответствующей таблице технических характеристик.

[Штампованный сепаратор]

- Модели KS и BS

KS3880

Номер модели

[Обращение]

- (1) Запрещается разбирать изделие. Это может привести к выходу изделия из строя.
- (2) Не роняйте и не ударяйте шариковую втулку LM с ограниченным ходом. Несоблюдение этой инструкции может привести к травмам или повреждениям. Ударное воздействие может нарушить функциональность изделия, даже если внешне оно выглядит неповрежденным.
- (3) При работе с изделием используйте средства индивидуальной защиты (перчатки, обувь и т. п.) для обеспечения безопасности.

[Меры предосторожности при использовании]

- (1) Попадание посторонних частиц внутрь шариковой втулки LM с ограниченным ходом модели ST может стать причиной чрезмерного износа или сокращения эксплуатационного ресурса. Если возможно проникновение загрязнений, важно выбрать эффективные уплотнения или другие защитные элементы, соответствующие условиям окружающей среды. Для защиты от проникновения инородного материала в шариковую втулку модели ST доступны уплотнения из синтетического полимера с высокой устойчивостью к истиранию (ST...UU) и пылезащитное войлочное уплотнение с низким сопротивлением трению (ST...DD).
- (2) Если на изделие налипают загрязнения (например, стружка), после очистки изделия пополните запас смазки.
- (3) Эксплуатация изделия при температурах, равных 80°C или более, запрещена. Воздействие высоких температур может привести к повреждению или деформации резиновых деталей.
- (4) Если изделие используется в условиях, где возможно попадание стружки, СОЖ, коррозионных растворов, воды и т. д. внутрь изделия, используйте гофрозащиту, перчатки и другие защитные средства, чтобы предотвратить подобное попадание.
- (5) Из-за микровибрации образование масляной пленки на контактных поверхностях дорожки качения и ролика затруднено, что может привести к их коррозионному истиранию. Используйте смазку для предотвращения коррозии. Также рекомендуется регулярно выполнять ход, соответствующий длине шарикового сепаратора, для образования масляной пленки между дорожкой и элементом качения.
- (6) Не следует применять чрезмерные усилия при монтаже деталей (штифт, шпонка и т. д.) на изделии. Это может вызвать образование следов давления на дорожке, ведущих к выходу изделия из строя.
- (7) Вставьте вал через отверстие. Установка вала под углом может привести к попаданию инородных предметов, повреждению внутренних компонентов или выпадению шариков.
- (8) Использование данного изделия при отсутствии любого количества шариков может вызвать преждевременный износ или повреждение.
- (9) Обратитесь в компанию ТНК в случае выпадения шариков. Не используйте изделие при отсутствии любого количества шариков.
- (10) Недостаточная жесткость или точность монтажа деталей приводит к сосредоточению нагрузки в одной точке, что резко снижает эффективность работы подшипника. Убедитесь, что корпус и основание закреплены должным образом, установка анкерных болтов достаточно прочная и детали правильно установлены.

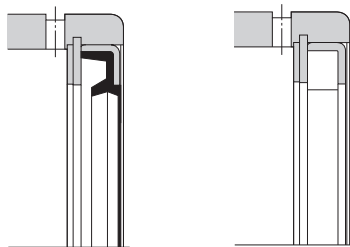
Резиновое уплотнение
(стандарт)Войлочное уплотнение
(по назначению)

Рис.1 Уплотнения, используемые с шариковой втулкой LM

[Смазка]

- (1) Перед началом эксплуатации изделия тщательно удалите антикоррозионное масло и нанесите смазку.
- (2) Не смешивайте смазки разных типов. При смешивании различных смазок, даже изготовленных на основе одного загустителя, может возникнуть неблагоприятное взаимодействие между двумя смазками, если для них используются разные добавки и т. д.
- (3) При необходимости эксплуатации изделия в условиях постоянных вибраций или в особых условиях («чистые комнаты», вакуум, высокие и низкие температуры) используйте смазку, подходящую для конкретных условий.
- (4) При выполнении смазки изделия нанесите ее непосредственно на дорожку и встряхните устройство несколько раз для равномерного распределения смазки.
- (5) Консистенция смазки изменяется в зависимости от температуры. Учтите, что сопротивление скольжения шариковой втулки LM также изменится в зависимости от изменения консистенции смазки.
- (6) После смазывания сопротивление скольжения шариковой втулки LM может увеличиться в связи с сопротивлением перемешивания смазки. Перед эксплуатацией устройства обязательно выполните комплекс пуско-наладочных операций для полного распределения смазки.
- (7) Сразу после смазывания изделия могут образоваться излишки смазки. Удалите эти излишки при необходимости.
- (8) Характеристики смазки ухудшаются и качество смазывания со временем понижается, поэтому смазку необходимо проверять и добавлять должным образом в зависимости от частоты использования станка.
- (9) Интервал смазки зависит от условий эксплуатации. Установите конечный интервал смазки и ее количество на основании фактических параметров станка.
- (10) Шариковую втулку LM модели ST можно смазывать как маслом, так и консистентной смазкой. Выберите подходящий параметр в соответствии со значением DN. THK рекомендует использовать литиевую смазку № 2.

[Хранение]

Для хранения поместите шариковую втулку LM в предписанную компанией THK упаковку и храните в помещении, исключив воздействие высоких или низких температур, а также высокой влажности.

[Утилизация]

Утилизируйте данное изделие вместе с промышленными отходами.



Шариковая втулка LM с ограниченным ходом

ТННК Общий каталог

В Дополнительная информация

Шариковая втулка LM с ограниченным ходом. Модели ST, ST-B и STI ..	5-2
• Конструкция и основные особенности ..	5-2
• Модели и их особенности ..	5-3
• Номинальная грузоподъемность и номинальный ресурс ..	5-4
• Стандарты точности ..	5-8
• Посадка ..	5-8
• Вал ST ..	5-9
• Установка вала ST ..	5-9
Шариковая втулка с минимальным ходом (модель MST) ..	5-10
• Конструкция и основные особенности ..	5-10
• Посадка ..	5-11
• Расстояние, которое проходит шариковый сепаратор ..	5-11
Штампованный сепаратор (модели KS и BS) ..	5-12
• Конструкция и основные особенности ..	5-12
• Расчетная нагрузка и эксплуатационный ресурс ..	5-12
• Посадка ..	5-13
• Установка шарикового сепаратора ..	5-13
Номер модели ..	5-14
• Кодовое обозначение модели ..	5-14
Меры предосторожности при использовании ..	5-15

А Описание продукта (другой том каталога)

Шариковая втулка LM с ограниченным ходом. Модели ST, ST-B и STI ..	А5-2
• Конструкция и основные особенности ..	А5-2
• Модели и их особенности ..	А5-3
• Номинальная грузоподъемность и номинальный ресурс ..	А5-4
• Таблица эквивалентных факторов для моментов ..	А5-7
• Стандарты точности ..	А5-8
• Посадка ..	А5-8
• Вал ST ..	А5-9
• Установка вала ST ..	А5-9
Масштабные чертежи и размерные таблицы	
Модель ST / ST-B ..	А5-10
Модели ST...UU/ST...UUB ..	А5-14
Шариковая втулка с минимальным ходом (модель MST) ..	А5-18
• Конструкция и основные особенности ..	А5-18
• Посадка ..	А5-19
• Расстояние, которое проходит шариковый сепаратор ..	А5-19
Масштабные чертежи и размерные таблицы	
Модель MST ..	А5-20
Штампованный сепаратор (модели KS и BS) ..	А5-22
• Конструкция и основные особенности ..	А5-22
• Расчетная нагрузка и эксплуатационный ресурс ..	А5-22
• Посадка ..	А5-23
• Установка шарикового сепаратора ..	А5-23
Масштабные чертежи и размерные таблицы	
Модели KS / BS ..	А5-24
Номер модели ..	А5-25
• Кодовое обозначение модели ..	А5-25
Меры предосторожности при использовании ..	А5-26

ST

Шариковая втулка LM с ограниченным ходом Модели ST, ST-B и STI

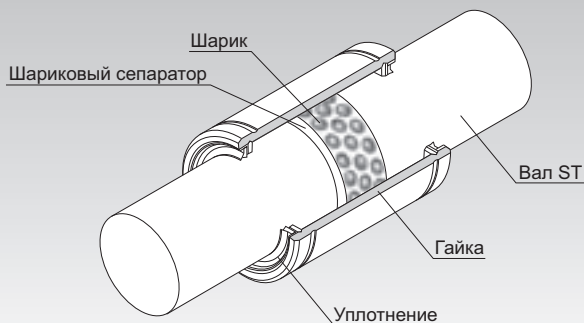


Рис.1 Конструкция шариковой втулки LM с ограниченным ходом модели ST

Конструкция и основные особенности

Модель ST снабжена шариковым сепаратором и шариками, которые объединены с шлифованной высокоточной цилиндрической гайкой, как показано на Рис.1. Шарики расположены в виде зигзагообразных линий, чтобы равномерно воспринимать нагрузку. Шариковый сепаратор выполнен сверлением из легкого сплава, обладающего высокой жесткостью, и способен перемещаться с высокой скоростью. По обеим сторонам на внутренней поверхности гайки устанавливаются упорное кольцо и стопорное кольцо для предотвращения выбега шарикового сепаратора.

Конструкция позволяет осуществлять вращательное, возвратно-поступательное и комбинированное движение с низким коэффициентом трения. Длина хода в модели ST вдвое превосходит расстояние, в пределах которого может перемещаться шариковый сепаратор.

Поскольку высокая точность может быть обеспечена при низкой цене, эта модель применяется для выполнения самых разных задач, например, в приводах механического пресса, красящих валиках печатной машины, зажимных патронах для заготовок в вырубном прессе, накладчиках печатной машины, рабочей головке электроэрозионного станка, штангах для разглаживания материала в рулонах, прядильно-ткацких станках, оборудовании для измерения искажений, шпинделе в оптическом измерительном приборе, а также фотокопировальных машинах.

[Минимальный коэффициент трения]

Шарики и дорожки качения имеют точечный контакт, за счет чего обеспечиваются наименьшие потери на качение, а шарики удерживаются в шариковом сепараторе каждый по отдельности. Благодаря этому шариковая втулка LM с ограниченным ходом выполняет движение качения с минимальным коэффициентом трения ($\mu = 0,0006...0,0012$).

[Компактная конструкция]

Поскольку она состоит лишь из тонкой гайки с шариками, внешний диаметр подшипника уменьшен до минимума, и конструкция становится более компактной и легкой, позволяя экономить место.

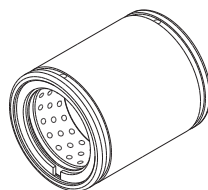
[Высокая точность при низкой цене]

Подвижный узел высокой точности может быть изготовлен по низкой цене.

Модели и их особенности**Тип с облегченной нагрузкой Модель ST**

Модель ST- это тип с облегченной нагрузкой, позволяющий использовать удлиненный ход. Диаметр вала: $\phi 6... \phi 100$
Кроме того, имеется тип с уплотнением. Модель ST-UU

Таблица спецификаций → **А 5-10**

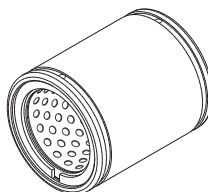


Модель ST

Тип со средней нагрузкой Модель ST-B

Он имеет те же размеры, что и у модели ST, однако обладает более короткой длиной хода и расчетной нагрузкой вдвое выше по сравнению с ST. Диаметр вала: $\phi 8... \phi 100$
Кроме того, имеется тип с уплотнением. Модель ST-UUB

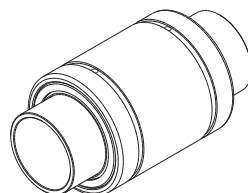
Таблица спецификаций → **А 5-10**



Модель ST-B

Тип с внутренним кольцом Модель STI

Если вал LM невозможно жестко закалить, STI позволяет вставить внутреннее кольцо. Внутренние кольца изготавливаются по заказу.



Модель STI

Номинальная грузоподъемность и номинальный ресурс

[Номинальная грузоподъемность]

Значения номинальной грузоподъемности для модели ST указаны в соответствующих таблицах технических характеристик.

[Номинальный срок службы]

Номинальный ресурс модели ST рассчитывают по следующей формуле.

$$L = \left(\frac{f_n \cdot f_t \cdot f_c}{f_w} \cdot \frac{C}{P_c} \right)^3$$

- L** : номинальный ресурс (вращение 10⁶ раз)
(Общее число оборотов, совершаемых 90 % группы одинаковых шариковых втулок LM с ограниченным ходом без признаков отслоения металла при отдельной эксплуатации втулок в одинаковых условиях)
- C** : номинальная динамическая грузоподъемность (Н)
- P_c** : рассчитанная радиальная нагрузка (Н)
- f_n** : коэффициент твердости (см Рис.2 на с. **B5-6**)
- f_t** : температурный коэффициент (см. Рис.3 на **B5-6**)
- f_c** : коэффициент контакта (см. Таблица1 на **B5-7**)
- f_w** : коэффициент нагрузки (см. Таблица2 на **B5-7**)

● Если на одинарную гайку воздействует моментная нагрузка

Когда на одинарную гайку воздействует моментная нагрузка, рассчитайте эквивалентную радиальную нагрузку по этому моменту.

$$P_e = K \cdot M$$

- P_e** : эквивалентная радиальная нагрузка (Н)
(с моментной нагрузкой)
- K** : эквивалентный фактор для моментов
(см. Таблица3...Таблица4 на **A5-7**)
- M** : момент приложенных сил (Н-мм)
- P_e** принимают в пределах номинальной статической грузоподъемности (C₀).

● Когда одновременно приложены момент силы и радиальная нагрузка

Когда момент силы и радиальная нагрузка прикладываются одновременно, расчет эксплуатационного ресурса делается по сумме радиальной нагрузки и эквивалентной радиальной нагрузки.

[Расчет срока службы]

После получения номинального ресурса (L) можно рассчитать срок службы с помощью следующего уравнения (при постоянном количестве оборотов в минуту и постоянном числе возвратно-поступательных циклов в минуту).

- Для вращательного движения или комбинированного движения

$$L_h = \frac{10^6 \times L}{60 \sqrt{(dm \cdot n)^2 + (10 \times \alpha \cdot \ell_s \cdot n_1)^2} / dm}$$

- Для возвратно-поступательного движения

$$L_h = \frac{10^6 \times L}{60 \times 10 \times \alpha \cdot \ell_s \cdot n_1 / (\pi \cdot dm)}$$

L_h	: Срок службы	(ч)
n	: оборотов в минуту	(мин ⁻¹)
n_1	: Количество возвратно-поступательных движений в минуту	(мин ⁻¹)
ℓ_s	: длина хода	(мм)
dm	: диаметр начальной окружности	(мм)
	($dm \doteq 1,15 \times dr$)	
dr	: диаметр вписанной окружности для шарика	(мм)
α	: Коэффициент по материалу сепаратора	($\alpha=0,7$)

[Величина погрешности по скорости вращения и возвратно-поступательного движения]

Допустимый предел скорости модели ST рассчитывают по следующей формуле.

$$DN \geq dm \cdot n + 10 \times l_s \cdot n_1$$

Для значения DN выше в качестве стандартной применяют следующую величину.

Для смазывания маслом $DN = 600\,000$

Для смазывания консистентной смазкой $DN = 300\,000$

При этом необходимо учитывать следующее.

$$n \leq 5000$$

$$l_s \cdot n_1 \leq 50\,000$$

● f_n : коэффициент твердости

Чтобы максимально увеличить нагрузочную способность модели ST, требуется обеспечить твердость дорожек качения в диапазоне от 58 до 64 HRC.

При твердости ниже указанной снижаются номинальная динамическая и номинальная статическая грузоподъемность. Поэтому необходимо умножить номинальное значение на соответствующий показатель твердости (f_n).

Как правило, $f_n = 1,0$, т. к. модель ST обладает достаточной твердостью.

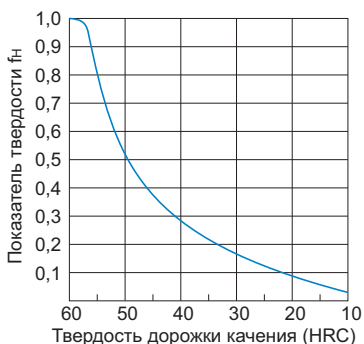


Рис.2 Показатель твердости (f_n)

● f_t : температурный коэффициент

Если температура окружающей среды, в которой эксплуатируется модель ST, превышает 100°C , то необходимо учитывать отрицательное влияние повышенной температуры и умножить значения номинальной нагрузки на температурный коэффициент, указанный на Рис.3.

Примечание) Если температура окружающей среды превышает 80°C , обратитесь в компанию ТНК.

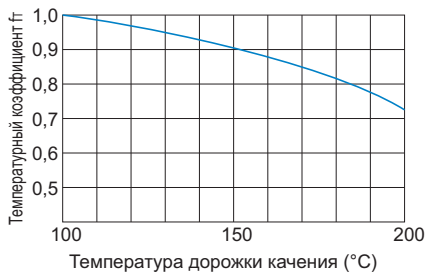


Рис.3 Температурный коэффициент (f_t)

● f_c : Коэффициент контакта

При использовании нескольких близко расположенных друг к другу гаек модели ST на их линейное движение влияет действие моментов сил и точность установки, из-за которых трудно достичь равномерного распределения нагрузки. В этих случаях необходимо умножить номинальную грузоподъемность (C) и (C_0) на соответствующий коэффициент контакта, указанный в Таблица 1.

Примечание) При прогнозировании неравномерного распределения нагрузки в крупном механизме необходимо учитывать соответствующий коэффициент контакта, указанный в таблице 1.

● f_w : Коэффициент нагрузки

Обычно при работе механизмов с возвратно-поступательным движением возможны ударные нагрузки и вибрация. Крайне затруднительно определить точные значения вибрации, возникающей при работе на высоких скоростях, и ударных нагрузок, возникающих при частых пусках и остановках. Поэтому, если скорость и вибрации оказывают существенное влияние, то необходимо разделить номинальную динамическую грузоподъемность (C или C_0) на соответствующий коэффициент нагрузки из Таблица 2, полученный эмпирическим путем.

Таблица 1 Коэффициент контакта (f_c)

Число близко расположенных гаек	Коэффициент контакта f_c
2	0,81
3	0,72
4	0,66
5	0,61
Обычное использование	1

Таблица 2 Коэффициент нагрузки (f_w)

Вибрация/толчки	Скорость (V)	f_w
Малозаметная	Очень низкая $V \leq 0,25$ м/с	1...1,2
Слабые	Низкая $0,25 < V \leq 1$ м/с	1,2...1,5
Средние	Средние $1 < V \leq 2$ м/с	1,5...2
Сильные	Высокая $V > 2$ м/с	2...3,5

Стандарты точности

Поля допусков по диаметру вписанной окружности (d_f), внешнему диаметру гайки (D) и длине гайки (L) указана в соответствующей таблице технических характеристик.

Конец гайки может деформироваться под воздействием упругого напряжения стопорного кольца. Таким образом, при измерении внешнего диаметра гайки необходимо рассчитать измерительный диапазон по следующей формуле и вычислить среднее значение для диаметра в этом диапазоне.

Величина погрешности по внешнему диаметру гайки равна вычисленному среднему значению для максимального и минимального диаметра, полученного путем замеров в двух точках внешнего диаметра.

$$W = 4 + \frac{L}{8}$$

W : длина за пределами измерительного диапазона (мм)

L : длина гайки (мм)

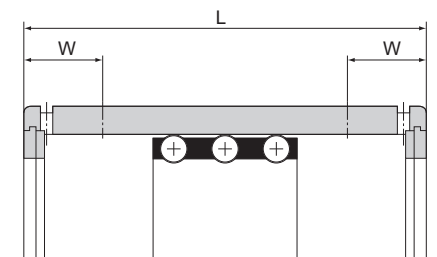


Рис.4 Измерительный диапазон для гайки

Посадка

Теоретически, шариковый сепаратор модели ST движется в том же направлении, что и вал ST на 1/2 вала (или гайки). При этом, чтобы свести к минимуму ошибку в определении пройденного расстояния, вызванную неравномерным распределением нагрузки или вибрациями, следует уменьшить зазор. Если требуется добиться повышенной точности или если шариковая втулка LM с ограниченным ходом используется на вертикальном валу, рекомендуется установить радиальный зазор в пределах между 0 и 10 мкм.

Изделие	Нормальные условия	Вертикальный вал или повышенная точность
Вал ST	k5, m5	n5, p5
Корпус	H6, H7	J6, J7

Вал ST

На валу в модели ST шарики катятся непосредственно по его поверхности. Соответственно, при изготовлении следует уделять большое внимание твердости и шероховатости поверхности, а также точности размеров.

Поскольку твердость вала ST оказывает особо значительное влияние на эксплуатационный ресурс, необходимо подходить с особой тщательностью к выбору материала и способу термической обработки.

ТНК производит также валы ST повышенного качества. Подробности можно узнать в нашей компании.

[Материал]

В целом, для обеспечения твердости поверхностей путем индукционного закаливания подходящими для использования считаются следующие материалы.

- SUJ2 (JIS G 4805: высокоуглеродистая хромистая подшипниковая сталь)
- SK3...6 (JIS G 4401: углеродистая инструментальная сталь)
- S55C (JIS G 4051: углеродистая конструкционная сталь)

[Твердость]

Рекомендуется твердость поверхностей 58 HRC (\approx 653 HV) или выше. Глубина закаленного слоя определяется диаметром вала; в оборудовании общего назначения предпочтительна глубина 2 мм.

Вал ST может оснащаться закаленным внутренним кольцом, устанавливаемым на дорожке качения на валу.

[Шероховатость поверхностей]

Для обеспечения плавности перемещения поверхность, как правило, шлифуется до Ra0,40 или меньше. При необходимости обеспечить более высокую устойчивость к износу поверхность необходимо отшлифовать до Ra0,20 или меньше.

Установка вала ST

Чтобы установить вал ST, вставьте его внутрь на указанную глубину. Если зазор имеет отрицательное значение, требуется большое движущее усилие. Тем не менее, не следует стараться с силой забить вал молотком. Вместо этого сначала смажьте вал ST консистентной смазкой и затем плавно введите его внутрь легким обратным движением.

MST

Шариковая втулка с минимальным ходом (модель MST)

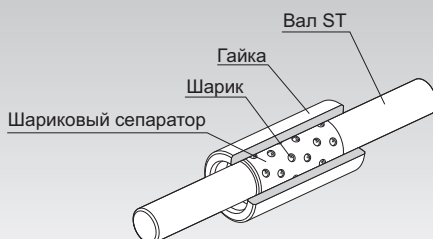


Рис.1 Конструкция шариковой втулки с минимальным ходом (модель MST)

Конструкция и основные особенности

Модель MST состоит из вала ST, шарикового сепаратора и гайки. В зависимости от выполняемых задач эти узлы могут свободно образовывать разные сочетания. Форма поперечного сечения имеет малые размеры, зазор минимален, а перемещение чрезвычайно легкое и плавное. Соответственно, модель MST может использоваться в разнообразном компактном прецизионном измерительном оборудовании, например в шпинделях оптических измерительных приборов, перьевых графопостроителях, офисном оборудовании, компьютерных терминалах, автоматических весах, цифровых установках измерения длины и в электромагнитных клапанах.

[Подшипник повышенной точности]

Стальные шарики с прецизионной обработкой (сферичность по обоюдной разнице: 0,0003 мм) в соответствии с JIS B 1501 устанавливаются в шариковый сепаратор высокой точности из медного сплава. Шариковый сепаратор служит для предотвращения выпадения шариков благодаря своей уникальной удерживающей конструкции.

[Подшипник повышенной прочности]

В гайке вала ST используется специально подобранный материал, она проходит термическую обработку и шлифование. Кроме того, дорожки качения обрабатываются сверхтонким шлифованием. Ряды шариков плотно упакованы внутри шарикового сепаратора, а шарики расположены таким образом, что дорожки качения не перекрывают друг друга. Благодаря этому данная модель может работать в течение длительного времени без изнашивания и демонстрирует высокую долговечность.

[Компактный подшипник]

Использование шариков диаметром 1 мм в сочетании с тонкой гайкой позволяет уменьшить форму профилля и сэкономить место.

[Подшипник с чрезвычайно низким сопротивлением трения]

Поскольку шарики имеют с дорожками качения точечный контакт, потери на качение минимальны и появляется возможность осуществлять движение качения с низким трением.

Посадка

Внутренняя поверхность корпуса должна обрабатываться до точности H6...H7 и надежно закрываться после того, как гайка вставлена внутрь.

Если требуется запрессовка, установка гайки в отверстие уменьшит внутренний диаметр. Поэтому обязательно проверьте внутренний диаметр после запрессовки гайки и отрегулируйте диаметр вала так, чтобы добиться нужного предварительного натяга. Также убедитесь, что преднатяг не превышает -2μм.

Расстояние, которое проходит шариковый сепаратор

Шариковый сепаратор может проходить до 1/2 длины хода (l_s) гайки вала ST в том же направлении.

KS/BS

Штампованный сепаратор (модели KS и BS)

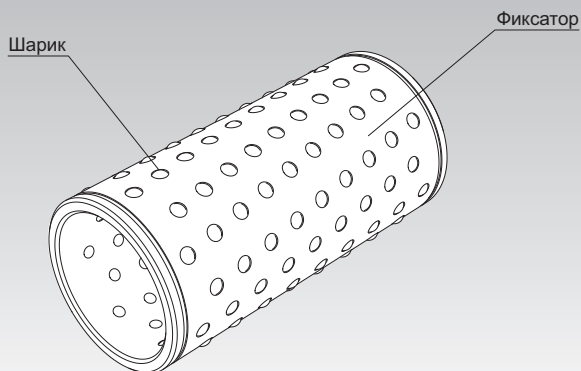


Рис.1 Конструкция штампованного сепаратора (модель KS)

Конструкция и основные особенности

В моделях KS и BS, в легкий и очень прочный шариковый сепаратор установлено большое количество стальных шариков с прецизионной обработкой (сферичность по обоядной разнице: 0,0005 мм), соответствующих JIS B 1501. Шарики располагаются по окружности сепаратора спиралями так, чтобы дорожки качения не накладывались друг на друга. Благодаря этому данная модель может работать в течение длительного времени без изнашивания и демонстрирует высокую долговечность.

Кроме того, шариковые карманы, удерживающие шарики, обработаны с прецизионной точностью и постоянно герметизируются при помощи уникального процесса, что позволяет удерживать шарики от выпадания. Благодаря этому система может двигаться плавно, даже если длина шарикового сепаратора больше, чем длина корпуса.

Такие шариковые сепараторы используются в приводах механического пресса, прядильно-ткацких станках, приборах для высокоточных измерений, автоматических регистраторах, медицинском оборудовании и различных станках.

Расчетная нагрузка и эксплуатационный ресурс

Значения расчетной нагрузки моделей KS и BS указаны в соответствующих таблицах технических характеристик. Срок службы для них рассчитывают по соответствующей формуле для шариковой втулки LM с ограниченным ходом модели ST на **Б5-4**.

Посадка

Когда штампованный сепаратор используется в направляющем модуле колонки прессы, обычно выбирают зазор с отрицательным значением, чтобы добиться большей точности и жесткости шарикового сепаратора. Таблица 1 показывает типовое присоединение между отверстием и валом. Следует подобрать такое сочетание для отверстия и вала, чтобы зазор не превышал величину допуска по радиальному зазору, указанного в таблице технических характеристик.

Таблица 1 Присоединение между отверстиями и валом

Допуск по размерам отверстия: D	K5
Допуск по размерам вала: d	h5

Установка шарикового сепаратора

На Рис.2 показаны примеры монтажа штампованного сепаратора.

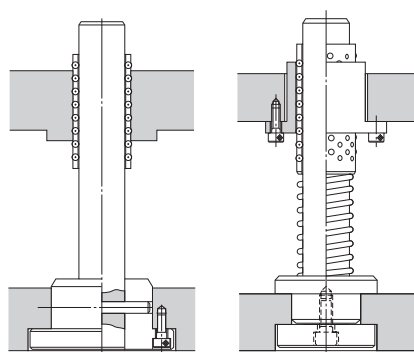


Рис.2 Пример монтажа

Номер модели Шариковая втулка LM с ограниченным ходом

Кодовое обозначение модели

Построение номера модели различается в зависимости от особенностей модели. См. соответствующие примеры построения номера модели.

[Шариковая втулка LM с ограниченным ходом]

- Модели ST, ST-B, ST...UU и ST...UUB

ST20UUB

Номер модели

[Миниатюрный ход]

- Модели M, S, T и MST

- Только шариковый сепаратор
- Только гайка
- Только вал ST

M4610

Номер модели

S6820

Номер модели

T460

Номер модели

- Сочетания шарикового сепаратора, гайки и вала ST

MST 4-10 20 60 M

Вал ST, размер по
наружному

диаметру
(мм)

Длина гайки
(мм) (B)

Шариковый сепаратор
длина (мм) (A)

Вал ST
длина (мм) (C)

С использованием нержавеющей стали

Номер комбинированной модели

(шариковый сепаратор): M4610 (гайка): S6820 (вал ST): T460 Сочетание этих узлов

Примечание) Номера моделей шарикового сепаратора, гайки и вала ST указаны в соответствующей таблице технических характеристик.

[Штампованный сепаратор]

- Модели KS и BS

KS3880

Номер модели

[Обращение]

- (1) Запрещается разбирать изделие. Это может привести к выходу изделия из строя.
- (2) Не роняйте и не ударяйте шариковую втулку LM с ограниченным ходом. Несоблюдение этой инструкции может привести к травмам или повреждениям. Ударное воздействие может нарушить функциональность изделия, даже если внешне оно выглядит неповрежденным.
- (3) При работе с изделием используйте средства индивидуальной защиты (перчатки, обувь и т. п.) для обеспечения безопасности.

[Меры предосторожности при использовании]

- (1) Попадание посторонних частиц внутрь шариковой втулки LM с ограниченным ходом модели ST может стать причиной чрезмерного износа или сокращения эксплуатационного ресурса. Если возможно проникновение загрязнений, важно выбрать эффективные уплотнения или другие защитные элементы, соответствующие условиям окружающей среды. Для защиты от проникновения инородного материала в шариковую втулку модели ST доступны уплотнение из синтетического полимера с высокой устойчивостью к истиранию (ST...UU) и пылезащитное войлочное уплотнение с низким сопротивлением трению (ST...DD).
- (2) Если на изделие налипают загрязнения (например, стружка), после очистки изделия пополните запас смазки.
- (3) Эксплуатация изделия при температурах, равных 80°C или более, запрещена. Воздействие высоких температур может привести к повреждению или деформации резиновых деталей.
- (4) Если изделие используется в условиях, где возможно попадание стружки, СОЖ, коррозионных растворов, воды и т. д. внутрь изделия, используйте гофрозащиту, перчатки и другие защитные средства, чтобы предотвратить подобное попадание.
- (5) Из-за микровибрации образование масляной пленки на контактных поверхностях дорожки качения и ролика затруднено, что может привести к их коррозионному истиранию. Используйте смазку для предотвращения коррозии. Также рекомендуется регулярно выполнять ход, соответствующий длине шарикового сепаратора, для образования масляной пленки между дорожкой и элементом качения.
- (6) Не следует применять чрезмерные усилия при монтаже деталей (штифт, шпонка и т. д.) на изделии. Это может вызвать образование следов давления на дорожке, ведущих к выходу изделия из строя.
- (7) Вставьте вал через отверстие. Установка вала под углом может привести к попаданию инородных предметов, повреждению внутренних компонентов или выпадению шариков.
- (8) Использование данного изделия при отсутствии любого количества шариков может вызвать преждевременный износ или повреждение.
- (9) Обратитесь в компанию ТНК в случае выпадения шариков. Не используйте изделие при отсутствии любого количества шариков.
- (10) Недостаточная жесткость или точность монтажа деталей приводит к сосредоточению нагрузки в одной точке, что резко снижает эффективность работы подшипника. Убедитесь, что корпус и основание закреплены должным образом, установка анкерных болтов достаточно прочная и детали правильно установлены.

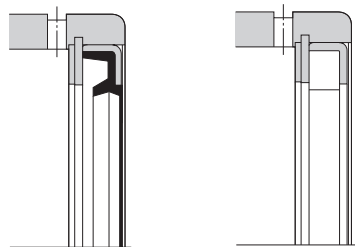
Резиновое уплотнение
(стандарт)Войлочное уплотнение
(по назначению)

Рис.1 Уплотнения, использующиеся с шариковой втулкой LM

[Смазка]

- (1) Перед началом эксплуатации изделия тщательно удалите антикоррозионное масло и нанесите смазку.
- (2) Не смешивайте смазки разных типов. При смешивании различных смазок, даже изготовленных на основе одного загустителя, может возникнуть неблагоприятное взаимодействие между двумя смазками, если для них используются разные добавки и т. д.
- (3) При необходимости эксплуатации изделия в условиях постоянных вибраций или в особых условиях («чистые комнаты», вакуум, высокие и низкие температуры) используйте смазку, подходящую для конкретных условий.
- (4) При выполнении смазки изделия нанесите ее непосредственно на дорожку и встряхните устройство несколько раз для равномерного распределения смазки.
- (5) Консистенция смазки изменяется в зависимости от температуры. Учтите, что сопротивление скольжения шариковой втулки LM также изменится в зависимости от изменения консистенции смазки.
- (6) После смазывания сопротивление скольжения шариковой втулки LM может увеличиться в связи с сопротивлением перемешивания смазки. Перед эксплуатацией устройства обязательно выполните комплекс пуско-наладочных операций для полного распределения смазки.
- (7) Сразу после смазывания изделия могут образоваться излишки смазки. Удалите эти излишки при необходимости.
- (8) Характеристики смазки ухудшаются и качество смазывания со временем понижается, поэтому смазку необходимо проверять и добавлять должным образом в зависимости от частоты использования станка.
- (9) Интервал смазки зависит от условий эксплуатации. Установите конечный интервал смазки и ее количество на основании фактических параметров станка.
- (10) Шариковую втулку LM модели ST можно смазывать как маслом, так и консистентной смазкой. Выберите подходящий параметр в соответствии со значением DN. ТНК рекомендует использовать литиевую смазку № 2.

[Хранение]

Для хранения поместите шариковую втулку LM в предписанную компанией ТНК упаковку и храните в помещении, исключив воздействие высоких или низких температур, а также высокой влажности.

[Утилизация]

Утилизируйте данное изделие вместе с промышленными отходами.