

BHTS 2RS C3 VT 180°

NEW
2015



6000

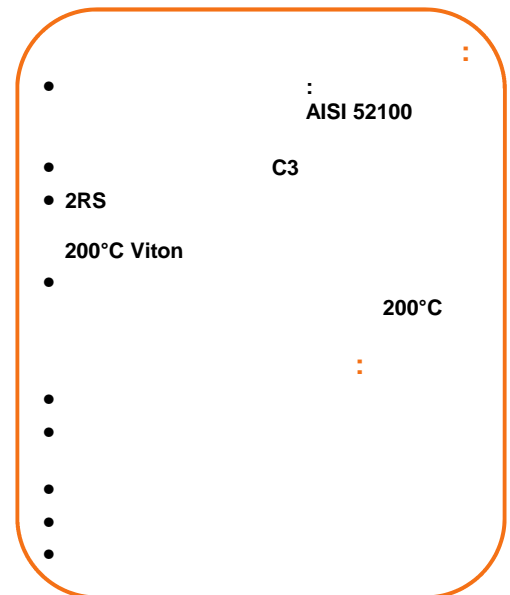
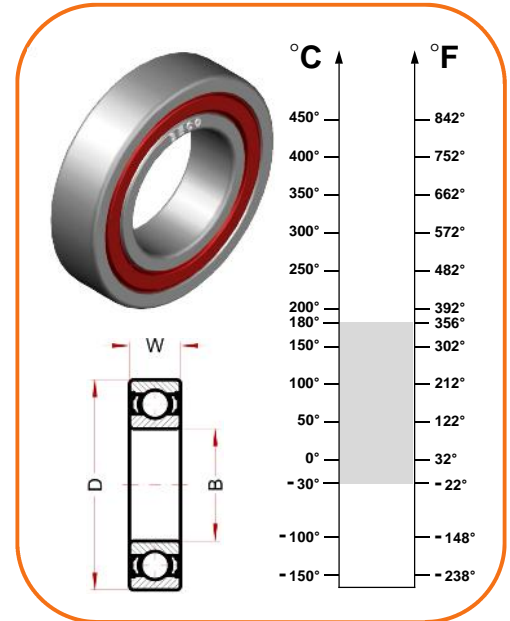
	∅ (B)	∅ (D)	(W)	/	kN	180°C	kN	20°C
6000 BHTS 2RS C3 VT 180°	10	26	8	6600	1,76	1,96		
6001 BHTS 2RS C3 VT 180°	12	28	8	6380	2,10	2,36		
6002 BHTS 2RS C3 VT 180°	15	32	9	6160	2,50	2,85		
6003 BHTS 2RS C3 VT 180°	17	35	10	5940	2,90	3,25		
6004 BHTS 2RS C3 VT 180°	20	42	12	5720	4,50	5,00		
6005 BHTS 2RS C3 VT 180°	25	47	12	5280	5,20	5,85		
6006 BHTS 2RS C3 VT 180°	30	55	13	4840	7,20	8,00		
6007 BHTS 2RS C3 VT 180°	35	62	14	4400	9,30	10,4		
6008 BHTS 2RS C3 VT 180°	40	68	15	3960	10,6	11,8		
6009 BHTS 2RS C3 VT 180°	45	75	16	3520	12,8	14,3		
6010 BHTS 2RS C3 VT 180°	50	80	16	3080	14,0	15,6		

6200

	∅ (B)	∅ (D)	(W)	/	kN	180°C	kN	20°C
6200 BHTS 2RS C3 VT 180°	10	30	9	6380	2,3	2,60		
6201 BHTS 2RS C3 VT 180°	12	32	10	6160	2,8	3,10		
6202 BHTS 2RS C3 VT 180°	15	35	11	5940	3,3	3,75		
6203 BHTS 2RS C3 VT 180°	17	40	12	5720	4,2	4,75		
6204 BHTS 2RS C3 VT 180°	20	47	14	5280	5,9	6,55		
6205 BHTS 2RS C3 VT 180°	25	52	15	4840	7,2	8,00		
6206 BHTS 2RS C3 VT 180°	30	62	16	4400	10,0	11,2		
6207 BHTS 2RS C3 VT 180°	35	72	17	3960	13,7	15,3		
6208 BHTS 2RS C3 VT 180°	40	80	18	3520	16,2	18,0		
6209 BHTS 2RS C3 VT 180°	45	85	19	3080	18,3	20,4		
6210 BHTS 2RS C3 VT 180°	50	90	20	2640	21,6	24,0		

6300

	∅ (B)	∅ (D)	(W)	/	kN	180°C	kN	20°C
6300 BHTS 2RS C3 VT 180°	10	35	11	6160	3,1	3,45		
6301 BHTS 2RS C3 VT 180°	12	37	12	5940	3,7	4,15		
6302 BHTS 2RS C3 VT 180°	15	42	13	5720	4,8	5,40		
6303 BHTS 2RS C3 VT 180°	17	47	14	5280	5,8	6,55		
6304 BHTS 2RS C3 VT 180°	20	52	15	4840	7,6	8,50		
6305 BHTS 2RS C3 VT 180°	25	62	17	4400	10,2	11,4		
6306 BHTS 2RS C3 VT 180°	30	72	19	3960	14,6	16,3		
6307 BHTS 2RS C3 VT 180°	35	80	21	3520	17,1	19,0		
6308 BHTS 2RS C3 VT 180°	40	90	23	3080	22,5	25,0		
6309 BHTS 2RS C3 VT 180°	45	100	25	2640	28,8	32,0		
6310 BHTS 2RS C3 VT 180°	50	110	27	2200	34,2	38,0		



12100 Cuneo - Italy
Via Volta, 7
phone: 0039 0171 66883
fax: 0039 0171 648913
www.becoitalia.it