



**ЧЕРВЯЧНЫЕ МОТОР-РЕДУКТОРЫ  
VF-EP, W-EP**

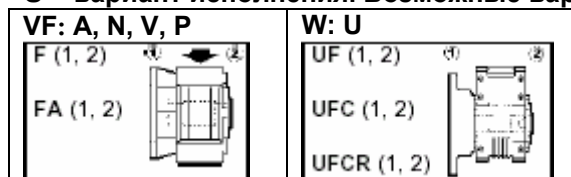
**VF-EP**  
**W-EP**



## ИДЕНТИФИКАЦИОННАЯ МАРКИРОВКА

РЕДУКТОР
<b>W-EP _ 63 U 30 P90 B14 B3 RAL_ PX UH1</b>

- W-EP (VF-EP) – редуктор серии W-EP (или серии VF-EP)
- \_ пробел или R (предварительная ступень редукции, возможна только для редукторов VF49, W63, W75, W86)
- 63 – типоразмер редуктора Возможные варианты: VF – 44, 49; W – 63, 75, 86
- U – вариант исполнения. Возможные варианты:



- 30 – передаточное число
- P 90 – входная конфигурация. Возможные варианты: VF – P(IEC); W – S\_ , P(IEC)
- B14 – вариант исполнения электродвигателя. Возможные варианты: B5, B14
- B3 – установочное рабочее положение редуктора. Возможные положения: B3 (стандартное исполнение), B6, B7, B8, V5, V6.
- RAL\_ - цвет лакокрасочного покрытия

NP – без лакокрасочного покрытия			
	RAL9010		RAL9010MR
	RAL5010		RAL5010MR
	RAL9006		RAL9006MR
Редуктор без двигателя		Мотор-редуктор	

- PX – тип сальников. Возможные обозначения: \_ пробел, PX, PV.
- UH1 – смазка. Возможные обозначения: \_ пробел, UH1.

Раздел	<b>СОДЕРЖАНИЕ</b>	Страница
1	<a href="#">Идентификационная маркировка</a>	2
2	<a href="#">Модификации редукторов</a>	4
3	<a href="#">Модификации электродвигателей</a>	4
4	<a href="#">Смазка</a>	4
5	<a href="#">Рабочие положения мотор-редукторов</a>	5
6	<a href="#">Радиальные нагрузки</a>	7
7	<a href="#">Осевые нагрузки</a>	8
8	<a href="#">Угловой люфт</a>	8
9	<a href="#">Таблицы выбора мотор-редукторов</a>	9
10	<a href="#">Возможности комбинаций электродвигателей с редукторами</a>	20
11	<a href="#">Момент инерции</a>	21
12	<a href="#">Размеры</a>	25
13	<a href="#">Дополнительное оборудование</a>	37
14	<a href="#">Вал приводимого механизма</a>	38
15	<a href="#">Электродвигатели</a>	39

## 1. ИДЕНТИФИКАЦИОННАЯ МАРКИРОВКА

РЕДУКТОР
<b>W-EP _ 63 U 30 P90 B14 B3 RAL_ PX UH1</b>

- W-EP (VF-EP) – редуктор серии W-EP (или серии VF-EP)
- \_ пробел или R (предварительная ступень редукции, возможна только для редукторов VF49, W63, W75, W86)
- 63 – типоразмер редуктора Возможные варианты: VF – 44, 49; W – 63, 75, 86
- U – вариант исполнения. Возможные варианты:

<b>VF: A, N, V, P</b> 	<b>W: U</b> 
---------------------------	-----------------

- 30 – передаточное число
- P 90 – входная конфигурация. Возможные варианты: VF – P(IEC); W – S\_ , P(IEC)
- B14 – вариант исполнения электродвигателя. Возможные варианты: B5, B14
- B3 – установочное рабочее положение редуктора. Возможные положения: B3 (стандартное исполнение), B6, B7, B8, V5, V6.
- RAL\_ - цвет лакокрасочного покрытия

NP – без лакокрасочного покрытия			
	RAL9010		RAL9010MR
	RAL5010		RAL5010MR
	RAL9006		RAL9006MR
Редуктор без двигателя		Мотор-редуктор	

- PX – сальники. Возможные обозначения: \_ пробел, PX, PV (см с.4).
- UH1 – смазка. Возможные обозначения: \_ пробел, UH1 (см с.4).

ЭЛЕКТРОДВИГАТЕЛЬ

**BN-EP 80B 4 B14 230/400-50 CLF\_ RAL\_ D3 H1 RV RC**

**BN-EP** – тип двигателя: BN-EP или M-EP

**80B** – размер электродвигателя (для двигателей BN – 63 до 112, для двигателей M – от 1SC до 3LC).

**4** – количество полюсов. Возможные варианты – 2, 4, 6.







**B14** – вариант исполнения электродвигателя. Возможные варианты: B5, B14 (только для двигателей BN).

**230/400-50** – напряжение и частота.

**CLF** – класс изоляции (стандартное исполнение).

**\_** – положение соединительной коробки. Возможные варианты: W (стандартное исполнение), E, S, N (только для двигателей M).

**RAL\_** – цвет лакокрасочного покрытия:

NP – без лакокрасочного покрытия	
 <p>RAL 9010</p>	 <p>RAL 9010MR</p>
 <p>RAL 5010</p>	 <p>RAL 5010MR</p>
 <p>RAL 9006</p>	 <p>RAL 9006MR</p>
Электродвигатель	Мотор-редуктор

**D3** – термозащита. Возможные обозначения: \_ пробел, D3, E3.

**H1** – противоконденсатные нагреватели. Возможные обозначения: \_ пробел, H1, NH1.

**RV** – балансировка. Возможные обозначения: \_ пробел, RV.

**RC** – защитный колпак. Возможные обозначения: \_ пробел, RC.

## 2. МОДИФИКАЦИИ (ОПЦИИ) РЕДУКТОРОВ

### **PX**

Тефлоновые сальники с двойной рабочей кромкой с каркасом из нержавеющей стали, обеспечивающие защиту от струи воды под напором и воздействия химически агрессивных веществ.

### **PV**

Сальники из специального материала «Viton» на выходном валу редуктора. Внутренняя пружина из нержавеющей стали.

### **UH1**

В редуктор залито синтетическое масло класса UH1, безопасное при случайном контакте с пищевыми продуктами и пригодное для применения в пищевой промышленности.

## 3. МОДИФИКАЦИИ (ОПЦИИ) ЭЛЕКТРОДВИГАТЕЛЕЙ

### **D3**

Устройства термозащиты: биметаллические предохранители (3 шт).

### **E3**

Устройства термозащиты: 3 термистора (в соответствии с классом изоляции).

### **H1**

Противоконденсатные нагреватели. Питание переменного тока однофазное 230 В ± 10%.

### **NH1**

Противоконденсатные нагреватели. Питание переменного тока однофазное 115 В ± 10%.

### **RC**

Защитный колпак.

### **RV**

Балансировка ротора по классу вибрации R.

### **ПРИМЕЧАНИЕ.**

**Сборка мотор-редукторов W-EP с двигателями M или IEC\_B14, а также мотор-редукторов VF-EP с двигателями B14 осуществляется только на заводе-изготовителе.**

## 4. СМАЗКА

Редукторы обычно имеют комбинированную систему смазки с использованием методов погружения и разбрызгивания.

В редукторах, заполняемых смазкой на заводе-изготовителе, применяются исключительно синтетические масла компании **SHELL**.

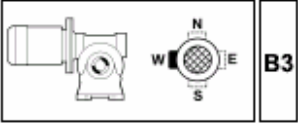
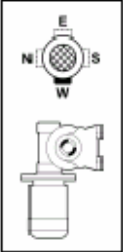
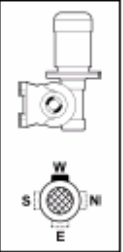
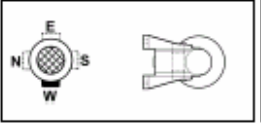
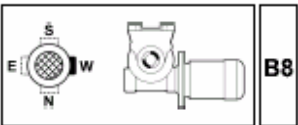
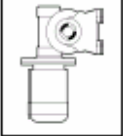
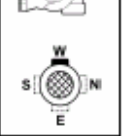
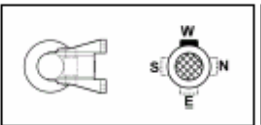
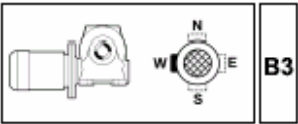

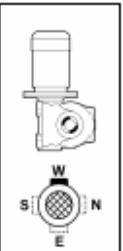
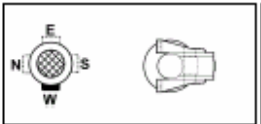
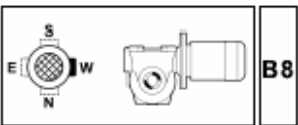

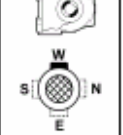
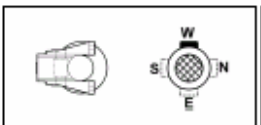
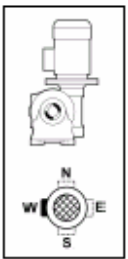
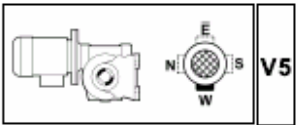
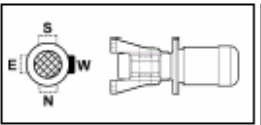
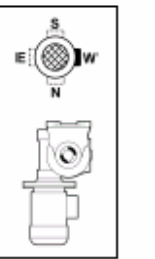
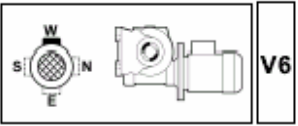
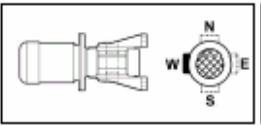

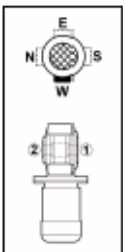
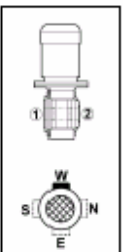
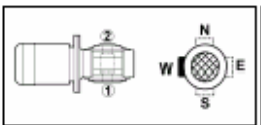
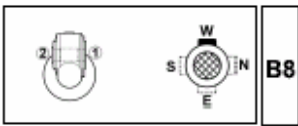
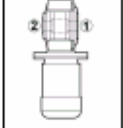
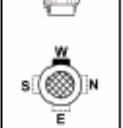
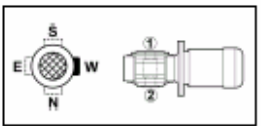
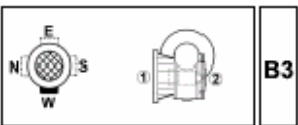

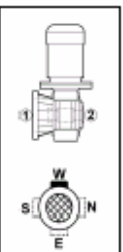
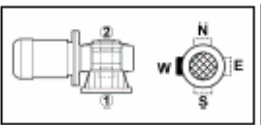
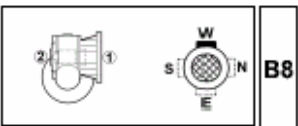

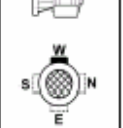
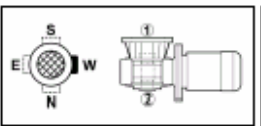
Редукторы, заполненные смазкой на заводе, предназначены для эксплуатации при температурах окружающей среды  $t_a$  от  $-15^{\circ}\text{C}$  до  $+50^{\circ}\text{C}$ , однако в случае запуска при особо низких температурах рекомендуется постепенное увеличение нагрузки. В случаях, когда предполагается эксплуатация редуктора при температурах ниже  $-15^{\circ}\text{C}$ , пользователю следует обратиться за консультацией в Службу технической поддержки компании Bonfiglioli.

По специальным заказам редукторы EP заправляются на заводе специальным маслом марки Klübersynth UH1 6-460, безопасного при случайном контакте с пищевыми продуктами. Для заказа данной опции используется обозначение UH1.

## 5. РАБОЧИЕ ПОЛОЖЕНИЯ МОТОР-РЕДУКТОРОВ

### VF-EP 44, VF-EP 49

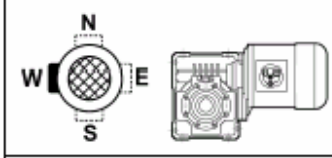
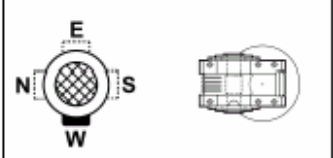


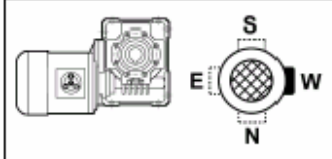
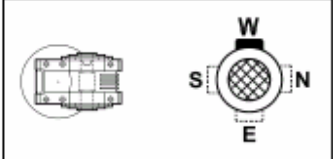
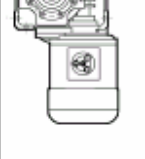
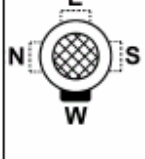
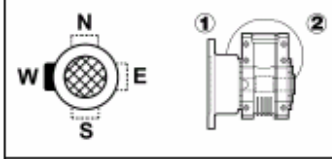
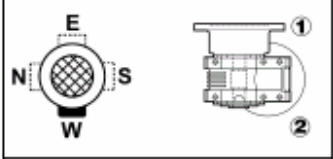
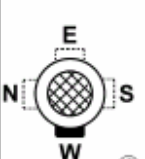
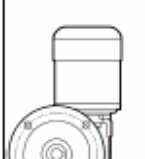
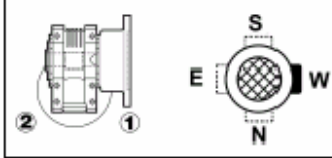
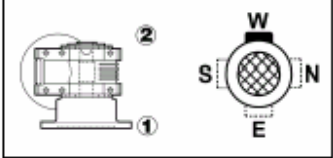
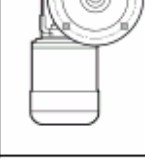

① ② - положение фланца

<b>A</b>	 <b>B3</b>	 <b>V5</b>	 <b>V6</b>	 <b>B6</b>
	 <b>B8</b>	 <b>V5</b>	 <b>V6</b>	 <b>B7</b>
<b>N</b>	 <b>B3</b>	 <b>V5</b>	 <b>V6</b>	 <b>B6</b>
	 <b>B8</b>	 <b>V5</b>	 <b>V6</b>	 <b>B7</b>
<b>V</b>	 <b>B3</b>	 <b>V5</b>	 <b>B6</b>	
	 <b>B8</b>	 <b>V6</b>	 <b>B7</b>	
<b>P</b>	 <b>B3</b>	 <b>V5</b>	 <b>V6</b>	 <b>B6</b>
	 <b>B8</b>	 <b>V5</b>	 <b>V6</b>	 <b>B7</b>
<b>F - FA</b>	 <b>B3</b>	 <b>V5</b>	 <b>V6</b>	 <b>B6</b>
	 <b>B8</b>	 <b>V5</b>	 <b>V6</b>	 <b>B7</b>



**W-EP 63, W-EP 75, W-EP 86**

① ② - положение фланца

<b>W_U</b> <b>WR_U</b>	 <p><b>B3</b></p>	 <p><b>B6</b></p>	 <p><b>V5</b></p>	 <p><b>V6</b></p>
	 <p><b>B8</b></p>	 <p><b>B7</b></p>	 <p><b>V5</b></p>	 <p><b>V6</b></p>
	 <p><b>B3</b></p>	 <p><b>B6</b></p>	 <p><b>V5</b></p>	 <p><b>V6</b></p>
	 <p><b>B8</b></p>	 <p><b>B7</b></p>	 <p><b>V5</b></p>	 <p><b>V6</b></p>



## 6. РАДИАЛЬНЫЕ НАГРУЗКИ

Нагрузку, создаваемую внешним приводом, можно с достаточной точностью вычислить, пользуясь приведенной ниже формулой:

(1)

$$R_{c2} = \frac{2000 \cdot M_2 \cdot K_r}{d}$$

где:

$R_{c2}$  - радиальная нагрузка на выходной вал [Н]

$M_2$  [Нм] – крутящий момент, приложенный к валу

$d$  [мм] – максимальный диаметр сочлененного с валом компонента привода (звездочки, шестерни, шкива и т.п.)

$K_r = 1$  – коэффициент для цепной передачи

$K_r = 1,25$  – коэффициент для шестеренной передачи

$K_r = 1,5 - 2,5$  – коэффициент для клиноременной передачи

Процедура проверки будет различной в зависимости от точки приложения нагрузки к валу. Возможны следующие случаи:

а) нагрузка  $R_{c2}$  приложена к середине хвостовика вала, как показано на рис. (EP01). Данное значение сравнивается непосредственно с данными таблицы, причем должно быть выполнено условие

(2)

$$R_{c2} \leq R_{n2}$$

б) точка приложения нагрузки находится на расстоянии  $x$  от места выхода хвостовика вала, как показано на рис. (EP02). Расчет нового значения допустимой нагрузки  $R_{x2}$  производится по следующей формуле:

(3)

$$R_{x2} = R_{n2} \cdot \frac{a}{b + x}$$

для случаев, когда  $L/2 < x < c$ ,

где

$R_{n2}$  – допустимая радиальная нагрузка на середину хвостовика вала [Н]

$a$  – коэффициент расположения нагрузки

$b$  – коэффициент расположения нагрузки

$c$  – коэффициент расположения нагрузки

$x$  - удаление точки приложения нагрузки от места выхода хвостовика вала (мм)

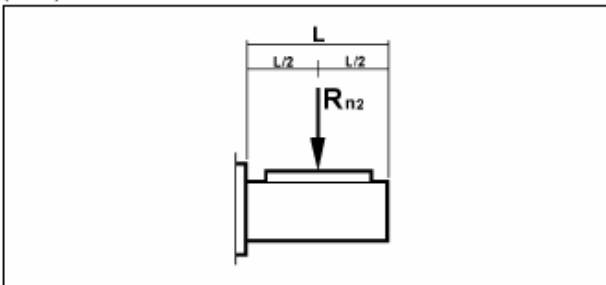
(значения коэффициентов  $a, b, c$  приведены в табл.(EP03)).

В данном случае также должно выполняться условие:

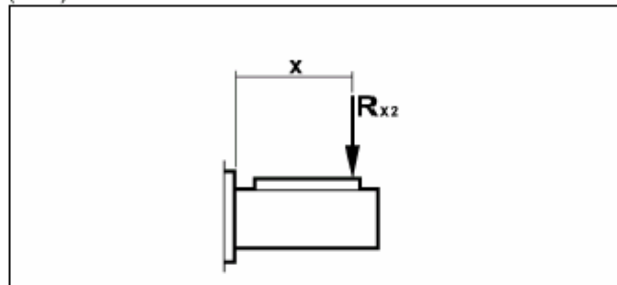
(4)

$$R_{c2} \leq R_{x2}$$

(EP01)



(EP02)



(EP03)

Тип редуктора	Коэффициенты расположения нагрузки		R <sub>n2</sub> max [Н]
	Выходной вал		
	a	b	
<b>VF-EP 44</b>	<b>71</b>	<b>51</b>	<b>2500</b>
<b>VF-EP 49</b>	<b>99</b>	<b>69</b>	<b>3450</b>
<b>W-EP 63</b>	<b>132</b>	<b>102</b>	<b>5000</b>
<b>W-EP 75</b>	<b>139</b>	<b>109</b>	<b>6200</b>
<b>W-EP 86</b>	<b>149</b>	<b>119</b>	<b>7000</b>

### Радиальные нагрузки на выходной вал R<sub>n2</sub>

Номинальные величины радиальных нагрузок, приложенных к середине хвостовика выходного вала, указаны в таблицах выбора мотор-редукторов. Данные величины рассчитаны для передаваемого крутящего момента M<sub>2</sub> и номинального крутящего момента M<sub>n2</sub> при наиболее неблагоприятных условиях в отношении угла нагрузки и направления вращения вала. Если реальная нагрузка превышает допустимые величины, следует обратиться за консультацией в Службу технической поддержки компании Bonfiglioli; при этом для выработки оптимального решения необходимо иметь точные данные об ориентации нагрузки и направлении вращения вала.

## 7. ОСЕВЫЕ НАГРУЗКИ

Максимально допустимая осевая нагрузка рассчитывается по формуле:

(5)

$$A_{n2} = R_{n2} \times 0.2$$

Если осевая нагрузка превышает допустимое значение, также необходимо обратиться за консультацией в Службу технической поддержки компании Bonfiglioli.

## 8. УГЛОВОЙ ЛЮФТ

В следующей таблице приведены величины угловых люфтов выходного вала редукторов W (при условии, что входной вал заблокирован).







Величины указаны при условии, что крутящий момент на выходном валу равен 5 Нм.

Угловой люфт выходного вала (входной вал заблокирован)		
	Δγ[ ' ]	Δγ [рад]
<b>VF-EP P44</b>	25' ± 5'	0,00727 ± 0,00145
<b>VF-EP P49</b>	25' ± 5'	0,00727 ± 0,00145
<b>VF-EP R P49</b>	30' ± 5'	0,00872 ± 0,00145
<b>W-EP P63</b>	20' ± 5'	0,00582 ± 0,00145
<b>W-EP R P63</b>	25' ± 5'	0,00727 ± 0,00145
<b>W-EP P75</b>	20' ± 5'	0,00582 ± 0,00145
<b>W-EP R P75</b>	22' ± 5'	0,00640 ± 0,00145
<b>W-EP P86</b>	15' ± 5'	0,00436 ± 0,00145
<b>W-EP R P86</b>	20' ± 5'	0,00582 ± 0,00145

## 9. ТАБЛИЦЫ ВЫБОРА МОТОР-РЕДУКТОРОВ

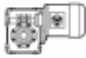





Под данным символом указаны номера страниц, на которых приведены габаритные размеры выбранного устройства.

0.09 kW										
$n_2$ min <sup>-1</sup>	$M_2$ Nm	S	i	$Rn_2$ N					IEC 	
2.9	111	1.2	300	5000	—	—	W-EP R 63_300	P63	BN-EP 63A6	30
2.9	120	1.7	300	6200	—	—	W-EP R 75_300	P63	BN-EP 63A6	33
2.9	132	2.4	300	7000	—	—	W-EP R 86_300	P63	BN-EP 63A6	36
3.7	101	1.4	240	5000	—	—	W-EP R 63_240	P63	BN-EP 63A6	30
3.7	105	2.1	240	6200	—	—	W-EP R 75_240	P63	BN-EP 63A6	33
3.7	117	2.6	240	7000	—	—	W-EP R 86_240	P63	BN-EP 63A6	36
4.2	84	0.9	210	3450	—	—	VF-EP R 49_210	P63	BN-EP 63A6	27
4.6	88	1.7	192	5000	—	—	W-EP R 63_192	P63	BN-EP 63A6	30
4.9	79	0.9	180	3450	—	—	VF-EP R 49_180	P63	BN-EP 63A6	27
4.9	90	3.1	180	6200	—	—	W-EP R 75_180	P63	BN-EP 63A6	33
5.2	94	4.2	168	7000	—	—	W-EP R 86_168	P63	BN-EP 63A6	36
6.5	66	1.2	135	3450	—	—	VF-EP R 49_135	P63	BN-EP 63A6	27
6.5	71	2.5	135	5000	—	—	W-EP R 63_135	P63	BN-EP 63A6	30
7.7	65	3.1	114	5000	—	—	W-EP R 63_114	P63	BN-EP 63A6	30
8.1	58	1.4	108	3450	—	—	VF-EP R 49_108	P63	BN-EP 63A6	27
8.8	41	1.3	100	3300	—	—	VF-EP 49_100	P63	BN-EP 63A6	26
9.8	55	3.8	90	5000	—	—	W-EP R 63_90	P63	BN-EP 63A6	30
10.5	48	1.9	84	3450	—	—	VF-EP R 49_84	P63	BN-EP 63A6	27
11.0	37	1.6	80	3300	—	—	VF-EP 49_80	P63	BN-EP 63A6	26
12.2	45	1.8	72	3450	—	—	VF-EP R 49_72	P63	BN-EP 63A6	27
12.2	48	4.0	72	5000	—	—	W-EP R 63_72	P63	BN-EP 63A6	30
12.6	35	1.1	70	2300	—	—	VF-EP 44_70	P63	BN-EP 63A6	25
12.6	34	1.8	70	3300	—	—	VF-EP 49_70	P63	BN-EP 63A6	26
14.7	32	1.4	60	2300	—	—	VF-EP 44_60	P63	BN-EP 63A6	25
14.7	31	2.1	60	3300	—	—	VF-EP 49_60	P63	BN-EP 63A6	26
16.3	36	2.2	54	3450	—	—	VF-EP R 49_54	P63	BN-EP 63A6	27
19.1	27	1.8	46	2300	—	—	VF-EP 44_46	P63	BN-EP 63A6	25
19.6	26	2.7	45	3300	—	—	VF-EP 49_45	P63	BN-EP 63A6	26
21.0	30	2.8	42	3360	—	—	VF-EP R 49_42	P63	BN-EP 63A6	27
24.4	22	3.4	36	3300	—	—	VF-EP 49_36	P63	BN-EP 63A6	26
25.1	22	2.2	35	2300	—	—	VF-EP 44_35	P63	BN-EP 63A6	25
31.0	18	2.7	28	2300	—	—	VF-EP 44_28	P63	BN-EP 63A6	25
44.0	14	3.1	20	2300	—	—	VF-EP 44_20	P63	BN-EP 63A6	25

0.12 kW										
2.9	150	0.9	300	5000	—	—	W-EP R 63_300	P63	BN-EP 63B6	30
2.9	162	1.2	300	6200	—	—	W-EP R 75_300	P63	BN-EP 63B6	33
2.9	178	1.7	300	7000	—	—	W-EP R 86_300	P63	BN-EP 63B6	36
3.6	136	1.0	240	5000	—	—	W-EP R 63_240	P63	BN-EP 63B6	30
3.6	142	1.5	240	6200	—	—	W-EP R 75_240	P63	BN-EP 63B6	33
3.6	158	2.0	240	7000	—	—	W-EP R 86_240	P63	BN-EP 63B6	36
4.4	108	1.2	300	5000	—	—	W-EP R 63_300	P63	BN-EP 63A4	30
4.4	115	1.6	300	6200	—	—	W-EP R 75_300	P63	BN-EP 63A4	33
4.4	129	2.1	300	7000	—	—	W-EP R 86_300	P63	BN-EP 63A4	36
4.8	121	2.3	180	6200	—	—	W-EP R 75_180	P63	BN-EP 63B6	33
5.2	126	3.1	168	7000	—	—	W-EP R 86_168	P63	BN-EP 63B6	36
5.5	97	1.4	240	5000	—	—	W-EP R 63_240	P63	BN-EP 63A4	30
5.5	103	2.1	240	6200	—	—	W-EP R 75_240	P63	BN-EP 63A4	33
5.5	111	2.7	240	7000	—	—	W-EP R 86_240	P63	BN-EP 63A4	36
5.8	109	2.9	150	6200	—	—	W-EP R 75_150	P63	BN-EP 63B6	33

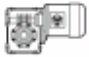



### 0.12 kW

$n_2$ min <sup>-1</sup>	$M_2$ Nm	S	i	$Rn_2$ N					
6.4	89	0.9	135	3300	—	—	VF-EP R 49_135 P63	BN-EP 63B6	27
6.4	96	1.9	135	5000	—	—	W-EP R 63_135 P63	BN-EP 63B6	30
6.8	86	1.8	192	5000	—	—	W-EP R 63_192 P63	BN-EP 63A4	30
7.3	76	0.9	180	3300	—	—	VF-EP R 49_180 P63	BN-EP 63A4	27
7.3	87	2.7	180	6200	—	—	W-EP R 75_180 P63	BN-EP 63A4	33
8.7	55	0.9	100	3300	—	—	VF-EP 49_100 P63	BN-EP 63B6	26
9.7	64	1.2	135	3450	—	—	VF-EP R 49_135 P63	BN-EP 63A4	27
9.7	68	2.5	135	5000	—	—	W-EP R 63_135 P63	BN-EP 63A4	30
10.9	50	1.2	80	3300	—	—	VF-EP 49_80 P63	BN-EP 63B6	26
11.5	61	3.0	114	5000	—	—	W-EP R 63_114 P63	BN-EP 63A4	30
12.1	55	1.5	108	3450	—	—	VF-EP R 49_108 P63	BN-EP 63A4	27
13.1	41	1.2	100	3150	—	—	VF-EP 49_100 P63	BN-EP 63A4	26
14.5	43	1.1	60	2300	—	—	VF-EP 44_60 P63	BN-EP 63B6	25
15.3	53	3.6	57	5000	—	—	W-EP R 63_57 P63	BN-EP 63B6	30
15.6	46	1.9	84	3450	—	—	VF-EP R 49_84 P63	BN-EP 63A4	27
16.4	36	1.5	80	3150	—	—	VF-EP 49_80 P63	BN-EP 63A4	26
18.2	42	1.8	72	3430	—	—	VF-EP R 49_72 P63	BN-EP 63A4	27
18.7	34	0.9	70	3300	—	—	VF-EP 44_70 P63	BN-EP 63A4	25
18.7	33	1.7	70	3150	—	—	VF-EP 49_70 P63	BN-EP 63A4	26
21.8	30	1.3	60	2300	—	—	VF-EP 44_60 P63	BN-EP 63A4	25
21.8	30	1.9	60	3150	—	—	VF-EP 49_60 P63	BN-EP 63A4	26
24.3	34	2.2	54	3140	—	—	VF-EP R 49_54 P63	BN-EP 63A4	27
28.5	25	1.5	46	2300	—	—	VF-EP 44_46 P63	BN-EP 63A4	25
29.1	25	2.6	45	3040	—	—	VF-EP 49_45 P63	BN-EP 63A4	26
31	27	2.9	42	2920	—	—	VF-EP R 49_42 P63	BN-EP 63A4	27
36	21	3.3	36	2830	—	—	VF-EP 49_36 P63	BN-EP 63A4	26
37	21	1.9	35	2300	—	—	VF-EP 44_35 P63	BN-EP 63A4	25
47	17	2.2	28	2300	—	—	VF-EP 44_28 P63	BN-EP 63A4	25
62	14	2.7	14	2150	—	—	VF-EP 44_14 P63	BN-EP 63B6	25
66	13	2.9	20	2100	—	—	VF-EP 44_20 P63	BN-EP 63A4	25
94	10	2.9	14	1870	—	—	VF-EP 44_14 P63	BN-EP 63A4	25

### 0.18 kW






3.0	258	1.2	300	7000	—	—	W-EP R 86_300 P71	BN-EP 71A6	36
3.8	206	1.1	240	6200	—	—	W-EP R 75_240 P71	BN-EP 71A6	33
3.8	229	1.4	240	7000	—	—	W-EP R 86_240 P71	BN-EP 71A6	36
4.4	172	1.0	300	6200	—	—	W-EP R 75_300 P63	BN-EP 63B4	33
4.4	191	1.4	300	7000	—	—	W-EP R 86_300 P63	BN-EP 63B4	36
4.7	202	1.9	192	7000	—	—	W-EP R 86_192 P71	BN-EP 71A6	36
5.0	175	1.6	180	6200	—	—	W-EP R 75_180 P71	BN-EP 71A6	33
5.4	183	2.1	168	7000	—	—	W-EP R 86_168 P71	BN-EP 71A6	36
5.5	144	0.9	240	5000	—	—	W-EP R 63_240 P63	BN-EP 63B4	30
5.5	153	1.4	240	6200	—	—	W-EP R 75_240 P63	BN-EP 63B4	33
5.5	166	1.8	240	7000	—	—	W-EP R 86_240 P63	BN-EP 63B4	36
6.0	158	2.0	150	6200	—	—	W-EP R 75_150 P71	BN-EP 71A6	33
6.5	161	2.7	138	7000	—	—	W-EP R 86_138 P71	BN-EP 71A6	36
6.9	128	1.2	192	5000	—	—	W-EP R 63_192 P63	BN-EP 63B4	30
6.9	145	2.3	192	7000	—	—	W-EP R 86_192 P63	BN-EP 63B4	36
7.3	129	1.8	180	6200	—	—	W-EP R 75_180 P63	BN-EP 63B4	33
7.5	138	2.4	120	6200	—	—	W-EP R 75_120 P71	BN-EP 71A6	33
7.9	131	2.7	168	7000	—	—	W-EP R 86_168 P63	BN-EP 63B4	33
7.9	126	1.6	114	5000	—	—	W-EP R 63_114 P71	BN-EP 71A6	30
8.8	113	2.3	150	6200	—	—	W-EP R 75_150 P63	BN-EP 63B4	33

## 0.18 kW

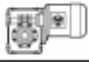



$n_2$ min <sup>-1</sup>	$M_2$ Nm	<b>S</b>	<b>i</b>	$Rn_2$ <b>N</b>			 IEC		
9.8	102	1.7	135	5000	—	—	W-EP R 63_135 P63	BN-EP 63B4	30
10.0	107	1.9	90	5000	—	—	W-EP R 63_90 P71	BN-EP 71A6	30
11.0	98	3.1	120	6200	—	—	W-EP R 75_120 P63	BN-EP 63B4	33
11.3	70	0.8	240	3300	—	—	VF-EP R 49_240 P63	BN-EP 63A2	27
11.6	91	2.0	114	5000	—	—	W-EP R 63_114 P63	BN-EP 63B4	30
12.0	100	3.3	75	6200	—	—	W-EP R 75_75 P71	BN-EP 71A6	33
12.2	82	1.0	108	3450	—	—	VF-EP R 49_108 P63	BN-EP 63B4	27
13.8	57	2.1	100	5000	W-EP 63_100 S1	M-EP 1SC6	W-EP 63_100 P71	BN-EP 71A6	29
13.8	62	2.6	100	6200	W-EP 75_100 S1	M-EP 1SC6	W-EP 75_100 P71	BN-EP 71A6	32
13.8	69	3.6	100	7000	W-EP 86_100 S1	M-EP 1SC6	W-EP 86_100 P71	BN-EP 71A6	35
14.7	75	2.5	90	5000	—	—	W-EP R 63_90 P63	BN-EP 63B4	30
15.0	61	1.1	60	3000	—	—	VF-EP 49_60 P71	BN-EP 71A6	26
15.0	60	1.1	180	3300	—	—	VF-EP R 49_180 P63	BN-EP 63A2	27
15.7	68	1.3	84	3420	—	—	VF-EP R 49_84 P63	BN-EP 63B4	27
16.5	54	1.0	80	3150	—	—	VF-EP 49_80 P63	BN-EP 63B4	26
17.3	52	2.4	80	5000	W-EP 63_80 S1	M-EP 1SC6	W-EP 63_80 P71	BN-EP 71A6	29
17.3	54	3.6	80	6200	W-EP 75_80 S1	M-EP 1SC6	W-EP 75_80 P71	BN-EP 71A6	32
17.3	59	4.7	80	7000	W-EP 86_80 S1	M-EP 1SC6	W-EP 86_80 P71	BN-EP 71A6	35
18.3	63	1.2	72	3270	—	—	VF-EP R 49_72 P63	BN-EP 63B4	27
18.3	66	2.8	72	5000	—	—	W-EP R 63_72 P63	BN-EP 63B4	30
18.9	49	1.1	70	3150	—	—	VF-EP 49_70 P63	BN-EP 63B4	26
20.0	50	1.4	135	3280	—	—	VF-EP R 49_135 P63	BN-EP 63A2	27
22.0	45	0.9	60	2300	—	—	VF-EP 44_60 P63	BN-EP 63B4	25
22.0	45	1.3	60	3150	—	—	VF-EP 49_60 P63	BN-EP 63B4	26
23.2	54	3.3	57	4910	—	—	W-EP R 63_57 P63	BN-EP 63B4	30
24.4	50	1.5	54	3010	—	—	VF-EP R 49_54 P63	BN-EP 63B4	27
28.7	38	1.0	46	2500	—	—	VF-EP 44_46 P63	BN-EP 63B4	25
29.3	37	1.8	45	2300	—	—	VF-EP 49_45 P63	BN-EP 63B4	26
31	35	4.4	45	5000	W-EP 63_45 S1	M-EP 1SC6	W-EP 63_45 P71	BN-EP 71A6	29
31	40	1.9	42	2810	—	—	VF-EP R 49_42 P63	BN-EP 63B4	27
32	36	1.4	28	2290	—	—	VF-EP 44_28 P71	BN-EP 71A6	25
37	31	2.2	36	2760	—	—	VF-EP 49_36 P63	BN-EP 63B4	26
38	31	1.3	35	2430	—	—	VF-EP 44_35 P63	BN-EP 63B4	25
47	26	1.5	28	2270	—	—	VF-EP 44_28 P63	BN-EP 63B4	25
47	26	2.9	28	2560	—	—	VF-EP 49_28 P63	BN-EP 63B4	26
55	23	2.7	24	2430	—	—	VF-EP 49_24 P63	BN-EP 63B4	26
66	20	1.9	20	2040	—	—	VF-EP 44_20 P63	BN-EP 63B4	25
73	18	3.2	18	2230	—	—	VF-EP 49_18 P63	BN-EP 63B4	26
77	16	1.8	35	1970	—	—	VF-EP 44_35 P63	BN-EP 63A2	25
94	15	2.0	14	1830	—	—	VF-EP 44_14 P63	BN-EP 63B4	25
132	11	2.7	10	1640	—	—	VF-EP 44_10 P63	BN-EP 63B4	25
193	7	2.9	14	1470	—	—	VF-EP 44_14 P63	BN-EP 63A2	25



## 0.25 kW

$n_2$ min <sup>-1</sup>	$M_2$ Nm	S	i	$Rn_2$ N			 IEC 	
3.8	318	1.0	240	7000	—	—	W-EP R 86_240 P71 BN-EP 71B6	36
4.6	255	1.1	300	7000	—	—	W-EP R 86_300 P71 BN-EP 71A4	36
4.7	280	1.4	192	7000	—	—	W-EP R 86_192 P71 BN-EP 71B6	36
5.7	204	1.1	240	6200	—	—	W-EP R 75_240 P71 BN-EP 71A4	33
5.7	221	1.4	240	7000	—	—	W-EP R 86_240 P71 BN-EP 71A4	36
6.0	219	1.4	150	6200	—	—	W-EP R 75_150 P71 BN-EP 71B6	33
6.7	193	0.9	135	5000	—	—	W-EP R 63_135 P71 BN-EP 71B6	30
7.2	193	1.7	192	7000	—	—	W-EP R 86_192 P71 BN-EP 71A4	36
7.6	172	1.4	180	6200	—	—	W-EP R 75_180 P71 BN-EP 71A4	33
7.9	175	1.1	114	5000	—	—	W-EP R 63_114 P71 BN-EP 71B6	30
8.2	175	2.0	168	7000	—	—	W-EP R 86_168 P71 BN-EP 71A4	36
9.0	122	1.0	100	5000	W-EP 63_100 S1 M-EP 1SD6	28	—	—
9.0	133	1.2	100	6200	W-EP 75_100 S1 M-EP 1SD6	31	W-EP 75_100 P71 BN-EP 71B6	32
9.0	146	1.7	100	7000	W-EP 86_100 S1 M-EP 1SD6	34	W-EP 86_100 P71 BN-EP 71B6	35
9.2	151	1.7	150	6200	—	—	W-EP R 75_150 P71 BN-EP 71A4	33
10.0	151	2.7	138	7000	—	—	W-EP R 86_138 P71 BN-EP 71A4	36
10.0	160	2.3	90	6200	—	—	W-EP R 75_90 P71 BN-EP 71B6	33
10.2	136	1.3	135	5000	—	—	W-EP R 63_135 P71 BN-EP 71A4	30
11.3	110	1.1	80	5000	W-EP 63_80 S1 M-EP 1SD6	28	—	—
11.3	115	1.7	80	6200	W-EP 75_80 S1 M-EP 1SD6	31	W-EP 75_80 P71 BN-EP 71B6	32
11.3	125	2.2	80	7000	W-EP 86_80 S1 M-EP 1SD6	34	W-EP 86_80 P71 BN-EP 71B6	35
11.5	131	2.3	120	6200	—	—	W-EP R 75_120 P71 BN-EP 71A4	33
11.5	138	2.8	120	7000	—	—	W-EP R 86_120 P71 BN-EP 71A4	36
12.1	121	1.5	114	5000	—	—	W-EP R 63_114 P71 BN-EP 71A4	30
13.8	89	1.3	100	5000	—	—	W-EP 63_100 P71 BN-EP 71A4	29
13.8	96	1.6	100	6200	—	—	W-EP 75_100 P71 BN-EP 71A4	32
13.8	102	2.2	100	7000	—	—	W-EP 86_100 P71 BN-EP 71A4	35
15.3	100	1.9	90	5000	—	—	W-EP R 63_90 P71 BN-EP 71A4	30
15.3	108	3.0	90	6200	—	—	W-EP R 75_90 P71 BN-EP 71A4	33
17.2	78	1.5	80	5000	—	—	W-EP 63_80 P71 BN-EP 71A4	29
17.2	82	2.2	80	6200	—	—	W-EP 75_80 P71 BN-EP 71A4	32
17.2	89	2.9	80	7000	—	—	W-EP 86_80 P71 BN-EP 71A4	35
18.3	95	3.1	75	6200	—	—	W-EP R 75_75 P71 BN-EP 71A4	33
19.1	88	2.1	72	5000	—	—	W-EP R 63_72 P71 BN-EP 71A4	30
20.0	70	1.0	45	3150	—	—	VF-EP 49_45 P71 BN-EP 71B6	26
21.5	68	1.8	64	5000	—	—	W-EP 63_64 P71 BN-EP 71A4	29
22.9	60	1.0	60	3150	—	—	VF-EP 49_60 P71 BN-EP 71A4	26
22.9	68	3.0	60	6200	—	—	W-EP 75_60 P71 BN-EP 71A4	32
24.1	72	2.5	57	4780	—	—	W-EP R 63_57 P71 BN-EP 71A4	30
31	49	1.3	45	2850	—	—	VF-EP 49_45 P71 BN-EP 71A4	26
31	52	2.8	45	4550	—	—	W-EP 63_45 P71 BN-EP 71A4	29
31	59	3.0	45	4460	—	—	W-EP R 63_45 P71 BN-EP 71A4	30
32	50	1.0	28	2300	—	—	VF-EP 44_28 P71 BN-EP 71B6	25
36	46	3.4	38	4320	—	—	W-EP 63_38 P71 BN-EP 71A4	29
38	42	1.6	36	2670	—	—	VF-EP 49_36 P71 BN-EP 71A4	26
39	41	0.9	35	2300	—	—	VF-EP 44_35 P71 BN-EP 71A4	25
45	39	1.1	20	2190	—	—	VF-EP 44_20 P71 BN-EP 71B6	25
49	35	1.1	28	2190	—	—	VF-EP 44_28 P71 BN-EP 71A4	25
49	35	2.1	28	2480	—	—	VF-EP 49_28 P71 BN-EP 71A4	26
57	31	2.0	24	2360	—	—	VF-EP 49_24 P71 BN-EP 71A4	26
64	29	1.3	14	1980	—	—	VF-EP 44_14 P71 BN-EP 71B6	25
64	29	2.5	14	2260	—	—	VF-EP 49_14 P71 BN-EP 71B6	26
69	27	1.5	20	1970	—	—	VF-EP 44_20 P71 BN-EP 71A4	25
76	24	2.4	18	2170	—	—	VF-EP 49_18 P71 BN-EP 71A4	26
77	23	1.3	35	1930	—	—	VF-EP 44_35 P63 BN-EP 63B2	25

### 0.25 kW

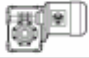



$n_2$ min <sup>-1</sup>	$M_2$ Nm	<b>S</b>	<b>i</b>	$Rn_2$ <b>N</b>					
90	22	1.8	10	1780	—	—	VF-EP 44_10 P71	BN-EP 71B6	25
90	22	2.9	10	2040	—	—	VF-EP 49_10 P71	BN-EP 71B6	26
98	20	1.5	14	1770	—	—	VF-EP 44_14 P71	BN-EP 71A4	25
98	20	3.3	14	2010	—	—	VF-EP 49_14 P71	BN-EP 71A4	26
113	17	2.8	24	1930	—	—	VF-EP 49_24 P63	BN-EP 63B2	26
129	16	2.5	7	1590	—	—	VF-EP 44_7 P71	BN-EP 71B6	25
138	15	2.0	10	1590	—	—	VF-EP 44_10 P71	BN-EP 71A4	25
196	10	2.8	7	1420	—	—	VF-EP 44_7 P71	BN-EP 71A4	25
270	8	2.9	10	1300	—	—	VF-EP 44_10 P63	BN-EP 63B2	25

### 0.37 kW

4.7	410	1.0	192	7000	—	—	W-EP R 86_192 P80	BN-EP 80A6	36	
5.4	372	1.0	168	7000	—	—	W-EP R 86_168 P80	BN-EP 80A6	36	
5.7	328	0.9	240	7000	—	—	W-EP R 86_240 P71	BN-EP 71B4	36	
6.1	320	1.0	150	6200	—	—	W-EP R 75_150 P80	BN-EP 80A6	33	
6.6	327	1.3	138	7000	—	—	W-EP R 86_138 P80	BN-EP 80A6	36	
7.1	287	1.1	192	7000	—	—	W-EP R 86_192 P71	BN-EP 71B4	36	
7.6	294	1.5	120	7000	—	—	W-EP R 86_120 P80	BN-EP 80A6	36	
7.6	255	0.9	180	6200	—	—	W-EP R 75_180 P71	BN-EP 71B4	33	
8.2	260	1.4	168	7000	—	—	W-EP R 86_168 P71	BN-EP 71B4	36	
9.1	214	1.2	100	7000	W-EP 86_100 S1	M-EP 1LA6	34	W-EP 86_100 P80	BN-EP 80A6	35
9.1	224	1.2	150	6200	—	—	W-EP R 75_150 P71	BN-EP 71B4	33	
9.9	224	1.8	138	7000	—	—	W-EP R 86_138 P71	BN-EP 71B4	36	
10.1	234	1.6	90	6200	—	—	W-EP R 75_90 P80	BN-EP 80A6	33	
11.4	168	1.2	80	6200	W-EP 75_80 S1	M-EP 1LA6	31	W-EP 75_80 P80	BN-EP 80A6	32
11.4	183	1.5	80	7000	W-EP 86_80 S1	M-EP 1LA6	34	W-EP 86_80 P80	BN-EP 80A6	35
11.4	195	1.6	120	6200	—	—	W-EP R 75_120 P71	BN-EP 71B4	33	
11.4	204	1.9	120	7000	—	—	W-EP R 86_120 P71	BN-EP 71B4	36	
12.0	179	1.0	114	5000	—	—	W-EP R 63_114 P71	BN-EP 71B4	30	
12.1	204	1.6	75	6200	—	—	W-EP R 75_75 P80	BN-EP 80A6	33	
13.2	196	2.0	69	7000	—	—	W-EP R 86_69 P80	BN-EP 80A6	36	
13.7	142	1.1	100	6200	W-EP 75_100 S1	M-EP 1SD4	31	W-EP 75_100 P71	BN-EP 71B4	32
13.7	152	1.5	100	7000	W-EP 86_100 S1	M-EP 1SD4	34	W-EP 86_100 P71	BN-EP 71B4	35
14.2	139	1.0	64	5000	W-EP 63_64 S1	M-EP 1LA6	28	W-EP 63_64 P80	BN-EP 80A6	29
15.2	140	1.5	60	6200	W-EP 75_60 S1	M-EP 1LA6	31	W-EP 75_60 P80	BN-EP 80A6	32
15.2	149	1.3	90	5000	—	—	W-EP R 63_90 P71	BN-EP 71B4	30	
15.2	160	2.0	90	6200	—	—	W-EP R 75_90 P71	BN-EP 71B4	33	
15.2	156	2.8	90	7000	—	—	W-EP R 86_90 P71	BN-EP 71B4	36	
16.3	144	2.3	56	7000	W-EP 86_56 S1	M-EP 1LA6	34	W-EP 86_56 P80	BN-EP 80A6	35
17.1	116	1.0	80	5000	W-EP 63_80 S1	M-EP 1SD4	28	W-EP 63_80 P71	BN-EP 71B4	29
17.1	122	1.5	80	6200	W-EP 75_80 S1	M-EP 1SD4	31	W-EP 75_80 P71	BN-EP 71B4	32
17.1	132	1.9	80	7000	W-EP 86_80 S1	M-EP 1SD4	34	W-EP 86_80 P71	BN-EP 71B4	35
18.3	141	2.1	75	6200	—	—	W-EP R 75_75 P71	BN-EP 71B4	33	
19.0	130	1.4	72	4830	—	—	W-EP R 63_72 P71	BN-EP 71B4	30	
19.9	133	2.8	69	7000	—	—	W-EP R 86_69 P71	BN-EP 71B4	36	
20.2	136	2.6	45	6200	—	—	W-EP R 75_45 P80	BN-EP 80A6	33	
21.4	101	1.2	64	4870	W-EP 63_64 S1	M-EP 1SD4	28	W-EP 63_64 P71	BN-EP 71B4	29
21.4	112	2.5	64	7000	W-EP 86_64 S1	M-EP 1SD4	34	W-EP 86_64 P71	BN-EP 71B4	35
22.8	101	2.0	60	6200	W-EP 75_60 S1	M-EP 1SD4	31	W-EP 75_60 P71	BN-EP 71B4	32
22.8	119	2.5	60	6200	—	—	W-EP R 75_60 P71	BN-EP 71B4	33	
22.8	119	3.2	60	7000	—	—	W-EP R 86_60 P71	BN-EP 71B4	36	
24.0	107	1.7	57	4540	—	—	W-EP R 63_57 P71	BN-EP 71B4	30	
24.5	101	3.0	56	7000	W-EP 86_56 S1	M-EP 1SD4	34	W-EP 86_56 P71	BN-EP 71B4	35



### 0.37 kW

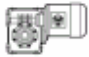




$n_2$ min <sup>-1</sup>	M <sub>2</sub> Nm	S	i	Rn <sub>2</sub> N						
27.4	88	2.5	50	6200	W-EP 75_50 S1	M-EP 1SD4	31	W-EP 75_50 P71	BN-EP 71B4	32
30	73	0.9	45	2680	—	—	—	VF-EP 49_45 P71	BN-EP 71B4	26
30	78	1.9	45	4400	W-EP 63_45 S1	M-EP 1SD4	28	W-EP 63_45 P71	BN-EP 71B4	29
30	88	2.0	45	4250	—	—	—	W-EP R 63_45 P71	BN-EP 71B4	30
30	93	3.2	45	5885	—	—	—	W-EP R 75_45 P71	BN-EP 71B4	33
34	74	3.4	40	5820	W-EP 75_40 S1	M-EP 1SD4	31	W-EP 75_40 P71	BN-EP 71B4	32
36	69	2.3	38	4180	W-EP 63_38 S1	M-EP 1SD4	28	W-EP 63_38 P71	BN-EP 71B4	29
38	62	1.1	36	2530	—	—	—	VF-EP 49_36 P71	BN-EP 71B4	26
46	57	2.8	30	3900	W-EP 63_30 S1	M-EP 1SD4	28	W-EP 63_30 P71	BN-EP 71B4	29
49	51	1.4	28	2360	—	—	—	VF-EP 49_28 P71	BN-EP 71B4	26
57	46	1.4	24	2250	—	—	—	VF-EP 49_24 P71	BN-EP 71B4	26
57	48	3.2	24	3650	W-EP 63_24 S1	M-EP 1SD4	28	W-EP 63_24 P71	BN-EP 71B4	29
65	42	1.7	14	1940	—	—	—	VF-EP 49_14 P80	BN-EP 80A6	26
69	40	1.0	20	1870	—	—	—	VF 44_20 P71	BN-EP 71B4	25
72	40	3.8	19	3400	W-EP 63_19 S1	M-EP 1SD4	28	W-EP 63_19 P71	BN-EP 71B4	29
76	36	1.6	18	2080	—	—	—	VF-EP 49_18 P71	BN-EP 71B4	26
80	32	0.9	35	1860	—	—	—	VF 44_35 P71	BN-EP 71A2	25
91	32	2.0	10	1930	—	—	—	VF-EP 49_10 P80	BN-EP 80A6	26
98	29	1.0	14	1690	—	—	—	VF-EP 44_14 P71	BN-EP 71B4	25
98	29	2.2	14	1940	—	—	—	VF-EP 49_14 P71	BN-EP 71B4	26
117	24	2.0	24	1880	—	—	—	VF-EP 49_24 P71	BN-EP 71A2	26
137	22	1.3	10	1520	—	—	—	VF-EP 44_10 P71	BN-EP 71B4	25
137	22	2.7	10	1750	—	—	—	VF-EP 49_10 P71	BN-EP 71B4	26
141	20	1.4	20	1570	—	—	—	VF-EP 44_20 P71	BN-EP 71A2	25
156	19	2.4	18	1720	—	—	—	VF-EP 49_18 P71	BN-EP 71A2	26
196	16	1.9	7	1360	—	—	—	VF-EP 44_7 P71	BN-EP 71B4	25
196	16	3.5	7	1570	—	—	—	VF-EP 49_7 P71	BN-EP 71B4	26
281	11	2.0	10	1260	—	—	—	VF-EP 44_10 P71	BN-EP 71A2	25
401	8	2.8	7	1120	—	—	—	VF-EP 44_7 P71	BN-EP 71A2	25

### 0.55 kW

7.7	432	1.0	120	7000	—	—	—	W-EP R 86_120 P80	BN-EP 80B6	36
8.3	381	0.9	168	7000	—	—	—	W-EP R 86_168 P80	BN-EP 80A4	36
10.1	329	1.2	138	7000	—	—	—	W-EP R 86_138 P80	BN-EP 80A4	36
10.2	344	1.1	90	6200	—	—	—	W-EP R 75_90 P80	BN-EP 80B6	33
11.5	269	1.0	80	7000	W-EP 86_80 S2	M-EP 2SA6	34	W-EP R 86_80 P80	BN-EP 80B6	35
11.6	286	1.1	120	6200	—	—	—	W-EP R 75_120 P80	BN-EP 80A4	33
11.6	299	1.3	120	7000	—	—	—	W-EP R 86_120 P80	BN-EP 80A4	36
12.3	300	1.1	75	6200	—	—	—	W-EP R 75_75 P80	BN-EP 80B6	33
13.3	288	1.4	69	7000	—	—	—	W-EP R 86_69 P80	BN-EP 80B6	36
13.8	225	1.0	100	7000	W-EP 86_100 S1	M-EP 1LA4	34	W-EP 86_100 P80	BN-EP 80A4	35
15.4	235	1.4	90	6200	—	—	—	W-EP R 75_90 P80	BN-EP 80A4	33
15.4	228	1.9	90	7000	—	—	—	W-EP R 86_90 P80	BN-EP 80A4	36
16.4	211	1.5	56	7000	W-EP 86_56 S2	M-EP 2SA6	34	W-EP 86_56 P80	BN-EP 80B6	35
17.3	180	1.0	80	6200	W-EP 75_80 S1	M-EP 1LA4	31	W-EP 75_80 P80	BN-EP 80A4	32
17.3	195	1.3	80	7000	W-EP 86_80 S1	M-EP 1LA4	34	W-EP 86_80 P80	BN-EP 80A4	35
18.5	207	1.4	75	6200	—	—	—	W-EP R 75_75 P80	BN-EP 80A4	33
20.1	196	1.9	69	7000	—	—	—	W-EP R 86_69 P80	BN-EP 80A4	36
20.4	162	1.0	45	4540	W-EP 63_45 S2	M-EP 2SA6	28	W-EP 63_45 P80	BN-EP 80B6	29
21.6	166	1.7	64	7000	W-EP 86_64 S1	M-EP 1LA4	34	W-EP 86_64 P80	BN-EP 80A4	35
23.0	148	1.3	60	6200	W-EP 75_60 S1	M-EP 1LA4	31	W-EP 75_60 P80	BN-EP 80A4	32
23.0	162	2.2	40	7000	W-EP 86_40 S2	M-EP 2SA6	34	W-EP 86_40 P80	BN-EP 80B6	35
23.2	175	1.7	60	6040	—	—	—	W-EP R 75_60 P80	BN-EP 80A4	33



## 0.55 kW

$n_2$ min <sup>-1</sup>	$M_2$ Nm	<b>S</b>	<b>i</b>	$Rn_2$ <b>N</b>			 IEC 	
23.2	175	2.2	60	7000	—	—	W-EP R 86_60 P80 BN-EP 80A4	36
24.2	143	1.2	38	4340	W-EP 63_38 S2 M-EP 2SA6	28	W-EP 63_38 P80 BN-EP 80B6	29
24.6	149	2.0	56	7000	W-EP 86_56 S1 M-EP 1LA4	34	W-EP 86_56 P80 BN-EP 80A4	35
27.6	129	1.7	50	5960	W-EP 75_50 S1 M-EP 1LA4	31	W-EP 75_50 P80 BN-EP 80A4	32
30	128	2.7	46	7000	W-EP 86_46 S1 M-EP 1LA4	34	W-EP 86_46 P80 BN-EP 80A4	35
31	115	1.3	45	4140	W-EP 63_45 S1 M-EP 1LA4	28	W-EP 63_45 P80 BN-EP 80A4	29
31	136	2.2	45	5580	—	—	W-EP R 75_45 P80 BN-EP 80A4	33
31	133	2.9	45	7000	—	—	W-EP R 86_45 P80 BN-EP 80A4	36
35	110	2.3	40	5610	W-EP 75_40 S1 M-EP 1LA4	31	W-EP 75_40 P80 BN-EP 80A4	32
35	114	2.9	40	7000	W-EP 86_40 S1 M-EP 1LA4	34	W-EP 86_40 P80 BN-EP 80A4	35
36	101	1.5	38	3950	W-EP 63_38 S1 M-EP 1LA4	28	W-EP 63_38 P80 BN-EP 80A4	29
40	105	3.3	23	7000	W-EP 86_23 S2 M-EP 2SA6	34	W-EP 86_23 P80 BN-EP 80B6	35
46	84	1.9	30	3700	W-EP 63_30 S1 M-EP 1LA4	28	W-EP 63_30 P80 BN-EP 80A4	29
46	88	3.1	30	5150	W-EP 75_30 S1 M-EP 1LA4	31	W-EP 75_30 P80 BN-EP 80A4	32
46	95	2.9	30	4950	—	—	W-EP R 75_30 P80 BN-EP 80A4	33
50	75	1.0	28	2170	—	—	VF-EP 49_28 P80 BN-EP 80A4	26
55	76	3.3	25	4880	W-EP 75_25 S1 M-EP 1LA4	31	W-EP 75_25 P80 BN-EP 80A4	32
58	71	2.2	24	3480	W-EP 63_24 S1 M-EP 1LA4	28	W-EP 63_24 P80 BN-EP 80A4	29
58	68	0.9	24	2080	—	—	VF-EP 49_24 P80 BN-EP 80A4	26
66	62	1.1	14	1960	—	—	VF-EP 49_14 P80 BN-EP 80B6	26
73	59	2.6	19	3260	W-EP 63_19 S1 M-EP 1LA4	28	W-EP 63_19 P80 BN-EP 80A4	29
77	56	2.7	12	3170	W-EP 63_12 S2 M-EP 2SA6	28	W-EP 63_12 P80 BN80B6	29
77	53	1.1	18	1930	—	—	VF-EP 49_18 P80 BN80A4	26
92	47	1.4	10	1800	—	—	VF-EP 49_10 P80 BN80B6	26
92	47	3.2	15	3050	W-EP 63_15 S1 M-EP 1LA4	28	W-EP 63_15 P80 BN80A4	29
99	43	1.5	14	1810	—	—	VF-EP 49_14 P80 BN80A4	26
117	35	1.3	24	1800	—	—	VF-EP 49_24 P71 BN71B2	26
131	35	3.7	7	2700	W-EP 63_7 S2 M-EP 2SA6	28	W-EP 63_7 P80 BN80B6	29
139	32	1.9	10	1650	—	—	VF-EP 49_10 P80 BN80A4	26
141	30	1.0	20	1490	—	—	VF-EP 44_20 P71 BN71B2	25
156	28	1.6	18	1650	—	—	VF-EP 49_18 P71 BN71B2	26
199	23	2.4	7	1480	—	—	VF-EP 49_7 P80 BN80A4	26
281	16	1.4	10	1210	—	—	VF-EP 44_10 P71 BN71B2	25
281	16	2.7	10	1390	—	—	VF-EP 49_10 P71 BN71B2	26
401	12	1.9	7	1080	—	—	VF-EP 44_7 P71 BN71B2	25

## 0.75 kW

10.1	445	0.9	138	7000	—	—	W-EP R 86_138 P80 BN-EP 80B4	36
11.7	405	1.0	120	7000	—	—	W-EP R 86_120 P80 BN-EP 80B4	36
14.4	314	1.0	64	7000	W-EP 86_64 S2 M-EP 2SB6	34	W-EP 86_64 P90 BN-EP 90S6	35
15.6	318	1.0	90	6200	—	—	W-EP R 75_90 P80 BN-EP 80B4	33
15.6	308	1.4	90	7000	—	—	W-EP R 86_90 P80 BN-EP 80B4	36
16.4	288	1.1	56	7000	W-EP 86_56 S2 M-EP 2SB6	34	W-EP 86_56 P90 BN-EP 90S6	35
17.5	262	1.0	80	7000	W-EP 86_80 S2 M-EP 2SA4	34	W-EP 86_80 P80 BN-EP 80B4	35
18.4	245	1.0	50	6200	W-EP 75_50 S2 M-EP 2SB6	31	W-EP 75_50 P90 BN-EP 90S6	32
18.7	280	1.1	75	5980	—	—	W-EP R 75_75 P80 BN-EP 80B4	33
20.3	265	1.4	69	7000	—	—	W-EP R 86_69 P80 BN-EP 80B4	36
20.4	242	1.3	45	6010	—	—	W-EP R 75_45 P90 BN-EP 90S6	33
21.9	223	1.3	64	7000	W-EP 86_64 S2 M-EP 2SA4	34	W-EP 86_64 P80 BN-EP 80B4	35
23.0	212	1.3	40	5930	W-EP 75_40 S2 M-EP 2SB6	31	W-EP 75_40 P90 BN-EP 90S6	32
23.3	200	1.0	60	5960	W-EP 75_60 S2 M-EP 2SA4	31	W-EP 75_60 P80 BN-EP 80B4	32
23.3	236	1.2	60	5640	—	—	W-EP R 75_60 P80 BN-EP 80B4	33
23.3	236	1.6	60	7000	—	—	W-EP R 86_60 P80 BN-EP 80B4	36

## 0.75 kW




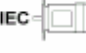

n <sub>2</sub> min <sup>-1</sup>	M <sub>2</sub> Nm	S	i	Rn <sub>2</sub> N						
25.0	201	1.5	56	7000	W-EP 86_56 S2	M-EP 2SA4	34	W-EP 86_56 P80	BN-EP 80B4	35
28.0	174	1.3	50	5670	W-EP 75_50 S2	M-EP 2SA4	31	W-EP 75_50 P80	BN-EP 80B4	32
30	172	2.0	46	7000	W-EP 86_46 S2	M-EP 2SA4	34	W-EP 86_46 P80	BN-EP 80B4	35
31	154	0.9	45	3860	W-EP 63_45 S2	M-EP 2SA4	28	W-EP 63_45 P80	BN-EP 80B4	29
31	175	1.0	45	3570	—	—	—	W-EP R 63_45 P80	BN-EP 80B4	30
31	184	1.6	45	5250	—	—	—	W-EP R 75_45 P80	BN-EP 80B4	33
31	180	2.2	45	7000	—	—	—	W-EP R 86_45 P80	BN-EP 80B4	36
35	147	1.7	40	5370	W-EP 75_40 S2	M-EP 2SA4	31	W-EP 75_40 P80	BN-EP 80B4	32
35	153	2.2	40	7000	W-EP 86_40 S2	M-EP 2SA4	34	W-EP 86_40 P80	BN-EP 80B4	35
37	136	1.1	38	3700	W-EP 63_38 S2	M-EP 2SA4	28	W-EP 63_38 P80	BN-EP 80B4	29
40	143	2.4	23	7000	W-EP 86_23 S2	M-EP 2SB6	34	W-EP 86_23 P90	BN-EP 90S6	35
47	114	1.4	30	3490	W-EP 63_30 S2	M-EP 2SA4	28	W-EP 63_30 P80	BN-EP 80B4	29
47	129	2.1	30	4680	—	—	—	W-EP R 75_30 P80	BN-EP 80B4	33
47	118	2.3	30	4950	W-EP 75_30 S2	M-EP 2SA4	31	W-EP 75_30 P80	BN-EP 80B4	32
47	117	3.2	30	7000	W-EP 86_30 S2	M-EP 2SA4	34	W-EP 86_30 P80	BN-EP 80B4	35
56	102	2.4	25	4700	W-EP 75_25 S2	M-EP 2SA4	31	W-EP 75_25 P80	BN-EP 80B4	32
58	96	1.6	24	3290	W-EP 63_24 S2	M-EP 2SA4	28	W-EP 63_24 P80	BN-EP 80B4	29
61	96	3.3	23	7000	W-EP 86_23 S2	M-EP 2SA4	34	W-EP 86_23 P80	BN-EP 80B4	35
70	85	2.9	20	4400	W-EP 75_20 S2	M-EP 2SA4	31	W-EP 75_20 P80	BN-EP 80B4	32
74	79	1.9	19	3100	W-EP 63_19 S2	M-EP 2SA4	28	W-EP 63_19 P80	BN-EP 80B4	29
93	64	2.4	15	2910	W-EP 63_15 S2	M-EP 2SA4	28	W-EP 63_15 P80	BN-EP 80B4	29
100	58	1.1	14	1690	—	—	—	VF-EP 49_14 P80	BN-EP 80B4	26
117	49	1.0	24	1710	—	—	—	VF-EP 49_24 P80	BN-EP 80A2	26
117	52	2.7	12	2740	W-EP 63_12 S2	M-EP 2SA4	28	W-EP 63_12 P80	BN-EP 80B4	29
131	47	2.7	7	2590	W-EP 63_7 S2	M-EP 2SB6	28	W-EP 63_7 P90	BN-EP 90S6	29
140	43	1.4	10	1540	—	—	—	VF-EP 49_10 P80	BN-EP 80B4	26
140	44	3.2	10	2600	W-EP 63_10 S2	M-EP 2SA4	28	W-EP 63_10 P80	BN-EP 80B4	29
187	33	3.8	15	2440	W-EP 63_15 S1	M-EP 1LA2	28	W-EP 63_15 P80	BN-EP 80A2	29
200	31	1.8	7	1400	—	—	—	VF-EP 49_7 P80	BN-EP 80B4	26
200	32	3.8	7	2340	W-EP 63_7 S2	M-EP 2SA4	28	W-EP 63_7 P80	BN-EP 80B4	29
280	22	2.0	10	1340	—	—	—	VF-EP 49_10 P80	BN-EP 80A2	26
400	16	2.6	7	1200	—	—	—	VF-EP 49_7 P80	BN-EP 80A2	26

## 1.1 kW

20.0	362	1.0	46	7000	W-EP 86_46 S3	M-EP 3SA6	34	W-EP 86_46 P90	BN-EP 90L6	35
20.3	388	0.9	69	7000	—	—	—	W-EP R 86_69 P90	BN-EP 90S4	36
23.0	324	1.1	40	7000	W-EP 86_40 S3	M-EP 3SA6	34	W-EP 86_40 P90	BN-EP 90L6	35
23.3	320	1.1	60	7000	—	—	—	W-EP R 86_60 P90	BN-EP 90S4	36
25.0	294	1.0	56	7000	W-EP 86_56 S2	M-EP 2SB4	34	W-EP 86_56 P90	BN-EP 90S4	35
30.0	252	1.3	46	7000	W-EP 86_46 S2	M-EP 2SB4	34	W-EP 86_46 P90	BN-EP 90S4	35
31	250	1.2	45	5010	—	—	—	W-EP R 75_45 P90	BN-EP 90S4	33
31	246	1.6	45	7000	—	—	—	W-EP R 86_45 P90	BN-EP 90S4	36
35	216	1.2	40	4980	W-EP 75_40 S2	M-EP 2SB4	31	W-EP 75_40 P90	BN-EP 90S4	32
35	225	1.5	40	7000	W-EP 86_40 S2	M-EP 2SB4	34	W-EP 86_40 P90	BN-EP 90S4	35
37	217	1.2	37.5	4790	—	—	—	W-EP R 75_37.5 P90	BN-EP 90S4	33
40	210	1.6	23	7000	W-EP 86_23 S3	M-EP 3SA6	34	W-EP 86_23 P90	BN-EP 90L6	35
41	207	1.7	34.5	7000	—	—	—	W-EP R 86_34.5 P90	BN-EP 90S4	36
47	167	1.0	30	3130	W-EP 63_30 S2	M-EP 2SB4	28	W-EP 63_30 P90	BN-EP 90S4	29
47	180	1.5	30	4530	—	—	—	W-EP R 75_30 P90	BN-EP 90S4	33
47	173	1.6	30	4640	W-EP 75_30 S2	M-EP 2SB4	31	W-EP 75_30 P90	BN-EP 90S4	32
47	182	1.9	30	7000	—	—	—	W-EP R 86_30 P90	BN-EP 90S4	36
47	171	2.2	30	7000	W-EP 86_30 S2	M-EP 2SB4	34	W-EP 86_30 P90	BN-EP 90S4	35








## 1.1 kW

$n_2$ min <sup>-1</sup>	$M_2$ Nm	S	i	$Rn_2$ N				IEC 		
56	150	1.7	25	4420	W-EP 75_25 S2	M-EP 2SB4	31	W-EP 75_25 P90	BN-EP 90S4	32
58	140	1.1	24	2990	W-EP 63_24 S2	M-EP 2SB4	28	W-EP 63_24 P90	BN-EP 90S4	29
61	142	2.3	23	7000	W-EP 86_23 S2	M-EP 2SB4	34	W-EP 86_23 P90	BN-EP 90S4	35
70	125	2.0	20	4160	W-EP 75_20 S2	M-EP 2SB4	31	W-EP 75_20 P90	BN-EP 90S4	32
70	126	2.5	20	7000	W-EP 86_20 S2	M-EP 2SB4	34	W-EP 86_20 P90	BN-EP 90S4	35
74	115	1.3	19	2840	W-EP 63_19 S2	M-EP 2SB4	28	W-EP 63_19 P90	BN-EP 90S4	29
93	93	1.6	15	2690	W-EP 63_15 S2	M-EP 2SB4	28	W-EP 63_15 P90	BN-EP 90S4	29
93	96	2.6	15	3850	W-EP 75_15 S2	M-EP 2SB4	31	W-EP 75_15 P90	BN-EP 90S4	32
93	96	3.4	15	6820	W-EP 86_15 S2	M-EP 2SB4	34	W-EP 86_15 P90	BN-EP 90S4	35
117	77	1.8	12	2550	W-EP 63_12 S2	M-EP 2SB4	28	W-EP 63_12 P90	BN-EP 90S4	29
140	65	2.2	10	2440	W-EP 63_10 S2	M-EP 2SB4	28	W-EP 63_10 P90	BN-EP 90S4	29
140	66	3.5	10	3420	W-EP 75_10 S2	M-EP 2SB4	31	W-EP 75_10 P90	BN-EP 90S4	32
156	55	0.8	18	1440	—	—	—	VF-EP 49_18 P80	BN-EP 80B2	26
187	48	2.6	15	2330	W-EP 63_15 S2	M-EP 2SA2	28	W-EP 63_15 P80	BN-EP 80B2	29
200	44	1.1	14	1370	—	—	—	VF-EP 49_14 P80	BN-EP 80B2	26
200	46	2.6	7	2210	W-EP 63_7 S2	M-EP 2SB4	28	W-EP 63_7 P90	BN-EP 90S4	29
233	39	3.2	12	2190	W-EP 63_12 S2	M-EP 2SA2	28	W-EP 63_12 P80	BN-EP 80B2	29
280	32	1.4	10	1250	—	—	—	VF-EP 49_10 P80	BN-EP 80B2	26
400	23	1.8	7	1130	—	—	—	VF-EP 49_7 P80	BN-EP 80B2	26

## 1.5 kW

31	341	1.0	46	7000	W-EP 86_46 S3	M-EP 3SA4	34	W-EP 86_46 P90	BN-EP 90LA4	35
31	334	1.2	45	7000	—	—	—	W-EP R 86_45 P90	BN-EP 90LA4	36
35	305	1.1	40	7000	W-EP 86_40 S3	M-EP 3SA4	34	W-EP 86_40 P90	BN-EP 90LA4	35
38	293	0.9	37.5	4330	—	—	—	W-EP R 75_37.5 P90	BN-EP 90LA4	33
38	293	0.9	25	4330	W-EP 75_25 S3	M-EP 3LA6	31	W-EP 75_25 P100	BN-EP 100LA6	32
41	280	1.2	34.5	7000	—	—	—	W-EP R 86_34.5 P90	BN-EP 90LA4	36
41	280	1.2	23	7000	W-EP 86_23 S3	M-EP 3LA6	34	W-EP 86_23 P100	BN-EP 100LA6	35
47	244	1.1	30	4130	—	—	—	W-EP R 75_30 P90	BN-EP 90LA4	33
47	235	1.2	30	4270	W-EP 75_30 S3	M-EP 3SA4	31	W-EP 75_30 P90	BN-EP 90LA4	32
47	247	1.4	30	7000	—	—	—	W-EP R 86_30 P90	BN-EP 90LA4	36
47	232	1.6	30	7000	W-EP 86_30 S3	M-EP 3SA4	34	W-EP 86_30 P90	BN-EP 90LA4	35
56	203	1.2	25	4100	W-EP 75_25 S3	M-EP 3SA4	31	W-EP 75_25 P90	BN-EP 90LA4	32
61	192	1.7	23	7000	W-EP 86_23 S3	M-EP 3SA4	34	W-EP 86_23 P90	BN-EP 90LA4	35
71	169	1.5	20	3880	W-EP 75_20 S3	M-EP 3SA4	31	W-EP 75_20 P90	BN-EP 90LA4	32
71	171	1.9	20	7000	W-EP 86_20 S3	M-EP 3SA4	34	W-EP 86_20 P90	BN-EP 90LA4	35
74	156	1.0	19	2550	—	—	—	W-EP 63_19 P90	BN-EP 90LA4	29
94	126	1.2	15	2450	—	—	—	W-EP 63_15 P90	BN-EP 90LA4	29
94	130	1.9	15	3630	W-EP 75_15 S3	M-EP 3SA4	31	W-EP 75_15 P90	BN-EP 90LA4	32
94	131	2.4	15	6520	—	—	—	W-EP R 86_15 P90	BN-EP 90LA4	36
94	130	2.5	15	6610	W-EP 86_15 S3	M-EP 3SA4	34	W-EP 86_15 P90	BN-EP 90LA4	35
118	104	1.4	12	2340	—	—	—	W-EP 63_12 P90	BN-EP 90LA4	29
134	94	2.2	7	3150	W-EP 75_7 S3	M-EP 3LA6	31	W-EP 75_7 P100	BN-EP 100LA6	32
141	87	1.6	10	2250	—	—	—	W-EP 63_10 P90	BN-EP 90LA4	29
141	89	2.6	10	3250	W-EP 75_10 S3	M-EP 3SA4	31	W-EP 75_10 P90	BN-EP 90LA4	32
141	89	3.2	10	5850	W-EP 86_10 S3	M-EP 3SA4	34	W-EP 86_10 P90	BN-EP 90LA4	35
187	66	1.9	15	2200	W-EP 63_15 S2	M-EP 2SB2	28	W-EP 63_15 P90	BN-EP 90SA2	29
187	68	3.3	15	3120	W-EP 75_15 S2	M-EP 2SB2	31	W-EP 75_15 P90	BN-EP 90SA2	32
201	63	1.9	7	2060	—	—	—	W-EP 63_7 P90	BN-EP 90LA4	29
201	64	3.0	7	2920	W-EP 75_7 S3	M-EP 3SA4	31	W-EP 75_7 P90	BN-EP 90LA4	32
201	63	3.9	7	5240	W-EP 86_7 S3	M-EP 3SA4	34	W-EP 86_7 P90	BN-EP 90LA4	35

## 1.5 kW

n <sub>2</sub> min <sup>-1</sup>	M <sub>2</sub> Nm	S	i	Rn <sub>2</sub> N			 IEC 			
233	53	2.3	12	2080	W-EP 63_12 S2	M-EP 2SB2	28	W-EP 63_12 P90	BN-EP 90SA2	29
280	45	2.8	10	1980	W-EP 63_10 S2	M-EP 2SB2	28	W-EP 63_10 P90	BN-EP 90SA2	29

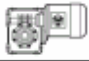



## 1.85 kW

31	416	1.0	30	7000	W-EP 86_30 S3	M-EP 3LB6	34	W-EP 86_30 P100	BN-EP 100LB6	35
31	415	1.0	45	7000	—	—	—	W-EP R 86_45 P90	BN-EP 90LB4	36
40	350	1.0	23	7000	W-EP 86_23 S3	M-EP 3LB6	34	W-EP 86_23 P100	BN-EP 100LB6	35
41	348	1.0	34.5	7000	—	—	—	W-EP R 86_34.5 P90	BN-EP 90LB4	36
47	308	1.1	20	7000	W-EP 86_20 S3	M-EP 3LB6	34	W-EP 86_20 P100	BN-EP 100LB6	35
47	292	0.9	30	3960	—	—	—	W-EP 75_30 P90	BN-EP 90LB4	32
47	307	1.1	30	7000	—	—	—	W-EP R 86_30 P90	BN-EP 90LB4	36
47	288	1.3	30	7000	—	—	—	W-EP 86_30 P90	BN-EP 90LB4	35
56	252	1.0	25	3820	—	—	—	W-EP 75_25 P90	BN-EP 90LB4	32
61	238	1.3	23	7000	—	—	—	W-EP 86_23 P90	BN-EP 90LB4	35
62	237	1.1	15	3600	W-EP 75_15 S3	M-EP 3LB6	31	W-EP 75_15 P100	BN-EP 100LB6	32
62	234	1.5	15	7000	W-EP 86_15 S3	M-EP 3LB6	34	W-EP 86_15 P100	BN-EP 100LB6	35
70	209	1.2	20	3650	—	—	—	W-EP 75_20 P90	BN-EP 90LB4	32
70	212	1.5	20	6960	—	—	—	W-EP 86_20 P90	BN-EP 90LB4	35
93	163	1.5	10	3280	W-EP 75_10 S3	M-EP 3LB6	31	W-EP 75_10 P100	BN-EP 100LB6	32
93	157	1.0	15	2230	—	—	—	W-EP 63_15 P90	BN-EP 90LB4	29
93	161	1.6	15	3440	—	—	—	W-EP 75_15 P90	BN-EP 90LB4	32
93	161	2.1	15	6450	—	—	—	W-EP 86_15 P90	BN-EP 90LB4	35
117	129	1.1	12	2150	—	—	—	W-EP 63_12 P90	BN-EP 90LB4	29
133	117	1.8	7	2970	W-EP 75_7 S3	M-EP 3LB6	31	W-EP 75_7 P100	BN-EP 100LB6	32
133	117	2.3	7	5700	W-EP 86_7 S3	M-EP 3LB6	34	W-EP 86_7 P100	BN-EP 100LB6	35
140	109	1.3	10	2090	—	—	—	W-EP 63_10 P90	BN-EP 90LB4	29
140	111	2.1	10	3100	—	—	—	W-EP 75_10 P90	BN-EP 90LB4	32
140	111	2.6	10	5730	—	—	—	W-EP 86_10 P90	BN-EP 90LB4	35
192	79	1.6	15	2080	—	—	—	W-EP 63_15 P90	BN-EP 90SB2	29
192	81	2.8	15	3000	—	—	—	W-EP 75_15 P90	BN-EP 90SB2	32
200	78	1.5	7	1930	—	—	—	W-EP 63_7 P90	BN-EP 90LB4	29
200	80	2.4	7	2790	—	—	—	W-EP 75_7 P90	BN-EP 90LB4	32
200	79	3.2	7	5140	—	—	—	W-EP 86_7 P90	BN-EP 90LB4	35
240	60	2.0	12	1980	—	—	—	W-EP 63_12 P90	BN-EP 90SB2	29
288	54	2.3	10	1890	—	—	—	W-EP 63_10 P90	BN-EP 90SB2	29
288	55	3.7	10	2670	—	—	—	W-EP 75_10 P90	BN-EP 90SB2	32
411	39	2.7	7	1720	—	—	—	W-EP 63_7 P90	BN-EP 90SB2	29

## 2.2 kW

47	340	1.1	30	7000	W-EP 86_30 S3	M-EP 3LA4	34	W-EP 86_30 P100	BN-EP 100LA4	35
61	281	1.1	23	6990	W-EP 86_23 S3	M-EP 3LA4	34	W-EP 86_23 P100	BN-EP 100LA4	35
71	247	1.0	20	3410	W-EP 75_20 S3	M-EP 3LA4	31	W-EP 75_20 P100	BN-EP 100LA4	32
71	250	1.3	20	6730	W-EP 86_20 S3	M-EP 3LA4	34	W-EP 86_20 P100	BN-EP 100LA4	35
94	190	1.3	15	3240	W-EP 75_15 S3	M-EP 3LA4	31	W-EP 75_15 P100	BN-EP 100LA4	32
94	190	1.7	15	6270	W-EP 86_15 S3	M-EP 3LA4	34	W-EP 86_15 P100	BN-EP 100LA4	35
141	131	1.8	10	2940	W-EP 75_10 S3	M-EP 3LA4	31	W-EP 75_10 P100	BN-EP 100LA4	32
141	131	2.2	10	5590	W-EP 86_10 S3	M-EP 3LA4	34	W-EP 86_10 P100	BN-EP 100LA4	35
187	99	2.3	15	2920	W-EP 75_15 S3	M-EP 3SA2	31	W-EP 75_15 P90	BN-EP 90L2	32

## 2.2 kW

$n_2$ min <sup>-1</sup>	$M_2$ Nm	S	i	$Rn_2$ N					
187	98	3.0	15	5290	W-EP 86_15 S3	M-EP 3SA2	34	W-EP 86_15 P90 BN-EP 90L2	35
192	94	1.3	15	1980	—	—	—	W-EP 63_15 P90 BN-EP 90L2	29
201	94	2.0	7	2660	W-EP 75_7 S3	M-EP 3LA4	31	W-EP 75_7 P100 BN-EP 100LA4	32
201	92	2.2	7	2780	W-EP 75_7 S3	M-EP 3LC6	31	W-EP 75_7 P112 BN-EP 112M_6	32
201	93	2.7	7	5030	W-EP 86_7 S3	M-EP 3LA4	34	W-EP 86_7 P100 BN-EP 100LA4	35
201	92	2.9	7	5540	W-EP 86_7 S3	M-EP 3LC6	34	W-EP 86_7 P112 BN-EP 112M_6	35
234	78	1.6	12	1890	—	—	—	W-EP 63_12 P90 BN-EP 90L2	29
280	68	3.0	10	2610	W-EP 75_10 S3	M-EP 3SA2	31	W-EP 75_10 P90 BN-EP 90L2	32
288	64	1.9	10	1820	—	—	—	W-EP 63_10 P90 BN-EP 90L2	29
400	48	3.6	7	2350	W-EP 75_7 S3	M-EP 3SA2	31	W-EP 75_7 P90 BN-EP 90L2	32
411	46	2.3	7	1660	—	—	—	W-EP 63_7 P90 BN-EP 90L2	29

## 3 kW

71	341	0.9	20	6240	W-EP 86_20 S3	M-EP 3LB4	34	W-EP 86_20 P100 BN-EP 100LB4	35
94	259	1.0	15	2800	W-EP 75_15 S3	M-EP 3LB4	31	W-EP 75_15 P100 BN-EP 100LB4	32
94	259	1.3	15	5890	W-EP 86_15 S3	M-EP 3LB4	34	W-EP 86_15 P100 BN-EP 100LB4	35
141	179	1.3	10	2600	W-EP 75_10 S3	M-EP 3LB4	31	W-EP 75_10 P100 BN-EP 100LB4	32
141	179	1.6	10	5300	W-EP 86_10 S3	M-EP 3LB4	34	W-EP 86_10 P100 BN-EP 100LB4	35
191	132	1.7	15	2680	W-EP 75_15 S3	M-EP 3LA2	31	W-EP 75_15 P100 BN-EP 100L2	32
191	131	2.3	15	5070	W-EP 86_15 S3	M-EP 3LA2	34	W-EP 86_15 P100 BN-EP 100L2	35
201	128	1.5	7	2380	W-EP 75_7 S3	M-EP 3LB4	31	W-EP 75_7 P100 BN-EP 100LB4	32
201	127	2.0	7	4780	W-EP 86_7 S3	M-EP 3LB4	34	W-EP 86_7 P100 BN-EP 100LB4	35
286	90	2.3	10	2430	W-EP 75_10 S3	M-EP 3LA2	31	W-EP 75_10 P100 BN-EP 100L2	32
286	90	2.9	10	4510	W-EP 86_10 S3	M-EP 3LA2	34	W-EP 86_10 P100 BN-EP 100L2	35
409	64	2.7	7	2190	W-EP 75_7 S3	M-EP 3LA2	31	W-EP 75_7 P100 BN-EP 100L2	32
409	64	3.5	7	4040	W-EP 86_7 S3	M-EP 3LA2	34	W-EP 86_7 P100 BN-EP 100L2	35



## 4 kW

93	350	0.9	15	5410	W-EP 86_15 S3	M-EP 3LC4	34	W-EP 86_15 P112 BN-EP 112M4	35
139	242	1.0	10	2160	W-EP 75_10 S3	M-EP 3LC4	31	W-EP 75_10 P112 BN-EP 112M4	32
139	242	1.2	10	4940	W-EP 86_10 S3	M-EP 3LC4	34	W-EP 86_10 P112 BN-EP 112M4	35
191	176	1.3	15	2400	W-EP 75_15 S3	M-EP 3LB2	31	W-EP 75_15 P112 BN-EP 112M2	32
191	174	1.7	15	4820	W-EP 86_15 S3	M-EP 3LB2	34	W-EP 86_15 P112 BN-EP 112M2	35
199	173	1.1	7	1900	W-EP 75_7 S3	M-EP 3LC4	31	W-EP 75_7 P112 BN-EP 112M4	32
199	171	1.5	7	4490	W-EP 86_7 S3	M-EP 3LC4	34	W-EP 86_7 P112 BN-EP 112M4	35
287	120	1.7	10	2210	W-EP 75_10 S3	M-EP 3LB2	31	W-EP 75_10 P112 BN-EP 112M2	32
287	120	2.2	10	4320	W-EP 86_10 S3	M-EP 3LB2	34	W-EP 86_10 P112 BN-EP 112M2	35
410	85	2.0	7	2010	W-EP 75_7 S3	M-EP 3LB2	31	W-EP 75_7 P112 BN-EP 112M2	32
410	85	2.7	7	3890	W-EP 86_7 S3	M-EP 3LB2	34	W-EP 86_7 P112 BN-EP 112M2	35



## 10. ВОЗМОЖНОСТИ КОМБИНАЦИЙ ЭЛЕКТРОДВИГАТЕЛЕЙ С РЕДУКТОРАМИ

В таблице ниже приведены физически возможные комбинации электродвигателей с редукторами. Для правильного выбора комбинации редуктора с электродвигателем необходимо предварительно выбрать редуктор исходя из технических характеристик, данных в разделе 9 настоящего каталога.

		IM B5 					IM B14 				
		P63	P71	P80	P90	P100 P112	P63	P71	P80	P90	P100 P112
<b>VF-EP 44</b>	i =	7 - 100	7 - 35				7 - 100	7 - 35			
<b>VF-EP 49</b>		7 - 100	7 - 60	7 - 28			7 - 100	7 - 60	7 - 28		
<b>VF-EP R 49</b>		30 - 300					n.a.				
<b>W-EP 63</b>			7 - 100	7 - 100	7 - 30			7_100	7_100	7_30	
<b>W-EP R 63</b>		21 - 300	21 - 300				n.a.				
<b>W-EP 75</b>			7 - 100	7 - 100	7 - 100	7 - 100			7_100	7_100	7_100
<b>W-EP R 75</b>		21 - 300	21 - 300	21 - 300	15 - 75		n.a.				
<b>W-EP 86</b>			7 - 100	7 - 100	7 - 100	7 - 100			7 - 100	7 - 100	7 - 100
<b>W-EP R 86</b>	21 - 300	21 - 300	21 - 300	15 - 84		n.a.					


Передаточное число предварительной геликоидальной ступени редукции равно 1,5.

n.a. = комбинация невозможна

## 11. МОМЕНТ ИНЕРЦИИ


В таблице ниже приведены значения момента инерции  $J_r$  [кг м<sup>2</sup>] на входном валу редуктора.

Обозначения, используемые в таблице:


 Значения для компактных редукторов (без учета инерции электродвигателя).
---

    Значения для редукторов с переходником для электродвигателя IEC (IEC размер...).
--


### VF-EP 44

		$J \cdot 10^{-4}$ [Kgm <sup>2</sup> ]			
					
		63	71		
	i				
VF-EP 44_7	7	0.29	0.27		
VF-EP 44_10	10	0.24	0.22		
VF-EP 44_14	14	0.23	0.21		
VF-EP 44_20	20	0.19	0.18		
VF-EP 44_28	28	0.21	0.19		
VF-EP 44_35	35	0.19	0.18		
VF-EP 44_46	46	0.18	—		
VF-EP 44_60	60	0.17	—		
VF-EP 44_70	70	0.17	—		
VF-EP 44_100	100	0.17	—		



### VF-EP 49

		$J \cdot 10^{-4}$ [Kgm <sup>2</sup> ]			
					
		63	71	80	
	i				
VF-EP 49_7	7	0.69	0.67	0.61	
VF-EP 49_10	10	0.61	0.60	0.53	
VF-EP 49_14	14	0.58	0.57	0.50	
VF-EP 49_18	18	0.54	0.53	0.46	
VF-EP 49_24	24	0.52	0.50	0.44	
VF-EP 49_28	28	0.56	0.54	0.48	
VF-EP 49_36	36	0.53	0.51	—	
VF-EP 49_45	45	0.51	0.49	—	
VF-EP 49_60	60	0.50	0.48	—	
VF-EP 49_70	70	0.50	—	—	
VF-EP 49_80	80	0.49	—	—	
VF-EP 49_100	100	0.49	—	—	


### VF-EPR 49

		J ( $\cdot 10^{-4}$ ) [Kgm <sup>2</sup> ]			
					
	i	63			
VF-EP R 49_30	30	0.74			
VF-EP R 49_42	42	0.73			
VF-EP R 49_54	54	0.73			
VF-EP R 49_72	72	0.73			
VF-EP R 49_84	84	0.73			
VF-EP R 49_108	108	0.73			
VF-EP R 49_135	135	0.73			
VF-EP R 49_180	180	0.73			
VF-EP R 49_210	210	0.72			
VF-EP R 49_240	240	0.72			
VF-EP R 49_300	300	0.72			



### W-EP 63

		J ( $\cdot 10^{-4}$ ) [Kgm <sup>2</sup> ]					
							
	i	S1	S2	P71	P80	P90	
W-EP 63_7	7	3.4	3.6	3.5	3.5	3.5	
W-EP 63_10	10	3.1	3.3	3.2	3.3	3.2	
W-EP 63_12	12	3.1	3.3	3.1	3.2	3.1	
W-EP 63_15	15	3.0	3.2	3.0	3.1	3.0	
W-EP 63_19	19	2.9	3.1	2.9	3.0	2.9	
W-EP 63_24	24	2.8	3.1	2.9	3.0	2.9	
W-EP 63_30	30	2.9	3.1	2.9	3.0	2.9	
W-EP 63_38	38	2.8	3.1	2.9	3.0	2.9	
W-EP 63_45	45	2.8	3.0	2.9	2.9	2.9	
W-EP 63_64	64	2.8	3.0	2.8	2.9	2.8	
W-EP 63_80	80	2.8	3.0	2.8	2.9	2.8	
W-EP 63_100	100	2.8	3.0	2.8	2.9	2.8	


### W-EPR 63

		J ( $\cdot 10^{-4}$ ) [Kgm <sup>2</sup> ]			
					
	i	P63	P71		
W-EP R 63_21	21	0.84	0.83	—	—
W-EP R 63_30	30	0.81	0.80	—	—
W-EP R 63_36	36	0.81	0.80	—	—
W-EP R 63_45	45	0.80	0.79	—	—
W-EP R 63_57	57	0.79	0.78	—	—
W-EP R 63_72	72	0.78	0.77	—	—
W-EP R 63_90	90	0.79	0.78	—	—
W-EP R 63_114	114	0.78	0.77	—	—
W-EP R 63_135	135	0.78	0.77	—	—
W-EP R 63_192	192	0.77	0.76	—	—
W-EP R 63_240	240	0.77	0.76	—	—
W-EP R 63_300	300	0.77	0.76	—	—


### W-EP 75

	i	J ( $\cdot 10^4$ ) [Kgm <sup>2</sup> ]						
								
		S1	S2	S3	P71	P80	P90	P100
W-EP 75_7	7	6.9	6.6	6.6	6.9	7.0	6.9	6.9
W-EP 75_10	10	6.4	6.1	6.1	6.4	6.4	6.3	5.7
W-EP 75_14	15	6.1	5.8	5.8	6.1	6.1	6.0	5.3
W-EP 75_18	20	5.9	5.6	5.6	5.9	5.9	5.9	5.2
W-EP 75_24	25	5.9	5.6	5.6	6.0	6.0	5.9	5.2
W-EP 75_28	30	5.9	5.6	5.6	5.9	5.9	5.9	5.2
W-EP 75_36	40	5.9	5.6	5.6	5.9	5.9	5.8	5.2
W-EP 75_45	50	5.9	5.6	5.6	5.9	5.9	5.8	5.1
W-EP 75_60	60	5.8	5.5	5.5	5.8	5.9	5.8	5.1
W-EP 75_80	80	5.8	5.5	5.5	5.8	5.8	5.8	5.1
W-EP 75_100	100	5.8	5.5	5.5	5.8	5.8	5.7	5.0




### W-EPR 75

	i	J ( $\cdot 10^4$ ) [Kgm <sup>2</sup> ]				
						
		P63	P71	P80	P90	P100
W-EP R 75_21	21	1.2	1.2	2.1	—	—
W-EP R 75_30	30	1.1	1.1	2.1	—	—
W-EP R 75_45	45	1.1	1.1	2.0	—	—
W-EP R 75_60	60	1.1	1.1	2.0	—	—
W-EP R 75_75	75	1.1	1.1	2.0	—	—
W-EP R 75_90	90	1.1	1.1	2.0	—	—
W-EP R 75_120	120	1.1	1.1	2.0	—	—
W-EP R 75_150	150	1.1	1.1	2.0	—	—
W-EP R 75_180	180	1.1	1.1	2.0	—	—
W-EP R 75_240	240	1.1	1.1	2.0	—	—
W-EP R 75_300	300	1.1	1.1	2.0	—	—



### W-EPR 75\_P90 B5

	i	J ( $\cdot 10^4$ ) [Kgm <sup>2</sup> ]
		
		P90
W-EP R 75_15	15	6.0
W-EP R 75_22.5	22.5	5.9
W-EP R 75_30	30	5.8
W-EP R 75_37.5	37.5	5.8
W-EP R 75_45	45	5.8
W-EP R 75_60	60	5.8
W-EPR 75_75	75	5.8


### W-EP 86

	i	J ( $\cdot 10^{-4}$ ) [ Kgm <sup>2</sup> ]						
		 S1	 S2	S3	 P71	P80	P90	P100
W-EP 86_7	7	9.7	9.4	9.4	9.7	9.7	9.6	9.6
W-EP 86_10	10	8.4	8.1	8.1	8.4	8.4	8.3	7.7
W-EP 86_15	15	7.7	7.4	7.4	7.7	7.7	7.7	7.0
W-EP 86_20	20	6.9	6.6	6.6	6.9	7.0	6.9	6.2
W-EP 86_23	23	6.8	6.5	6.5	6.8	6.9	6.8	6.1
W-EP 86_30	30	7.3	7.0	7.0	7.3	7.3	7.3	6.6
W-EP 86_40	40	6.7	6.4	6.4	6.7	6.7	6.6	6.0
W-EP 86_46	46	6.7	6.4	6.4	6.7	6.7	6.6	5.9
W-EP 86_56	56	6.6	6.3	6.3	6.6	6.7	6.6	5.9
W-EP 86_64	64	6.6	6.3	6.3	6.6	6.6	6.5	5.9
W-EP 86_80	80	6.6	6.3	6.3	6.6	6.6	6.5	5.9
W-EP 86_100	100	6.4	6.1	6.1	6.4	6.5	6.4	5.7

### W-EPR 86

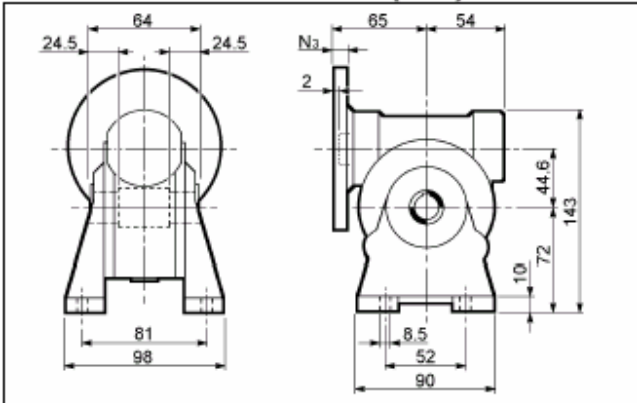
	i	J ( $\cdot 10^{-4}$ ) [ Kgm <sup>2</sup> ]				
		 P63	P71	 P80	P90	P100
W-EP R 86_21	21	1.5	1.5	2.4	—	—
W-EP R 86_30	30	1.4	1.3	2.3	—	—
W-EP R 86_45	45	1.3	1.3	2.2	—	—
W-EP R 86_60	60	1.2	1.2	2.1	—	—
W-EP R 86_69	69	1.2	1.2	2.1	—	—
W-EP R 86_90	90	1.2	1.2	2.2	—	—
W-EP R 86_120	120	1.2	1.2	2.1	—	—
W-EP R 86_138	138	1.2	1.2	2.1	—	—
W-EP R 86_168	168	1.2	1.2	2.1	—	—
W-EP R 86_192	192	1.2	1.1	2.1	—	—
W-EP R 86_240	240	1.2	1.1	2.1	—	—
W-EP R 86_300	300	1.1	1.1	2.1	—	—

### W-EPR 86\_P90 B5

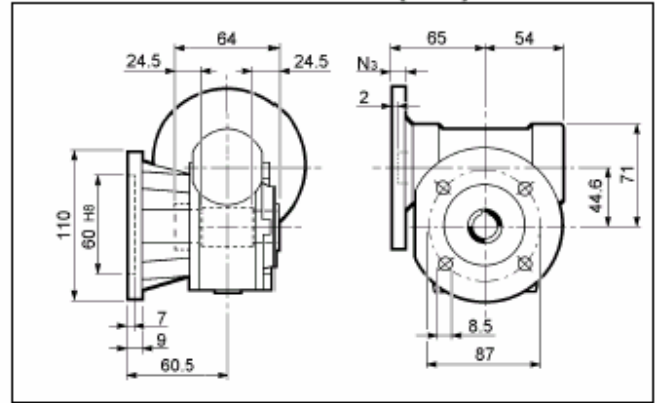
	i	J ( $\cdot 10^{-4}$ ) [ Kgm <sup>2</sup> ]
		 P90
WR 86_15	15	6.9
WR 86_22.5	22.5	6.6
WR 86_30	30	6.3
WR 86_34.5	34.5	6.2
WR 86_45	45	6.4
WR 86_60	60	6.2
WR 86_69	69	6.1
WR 86_84	84	6.1

12. РАЗМЕРЫ

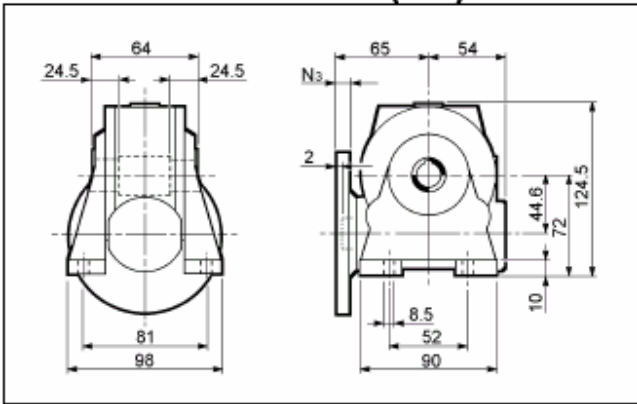
**VF-EP 44A..P(IEC)**



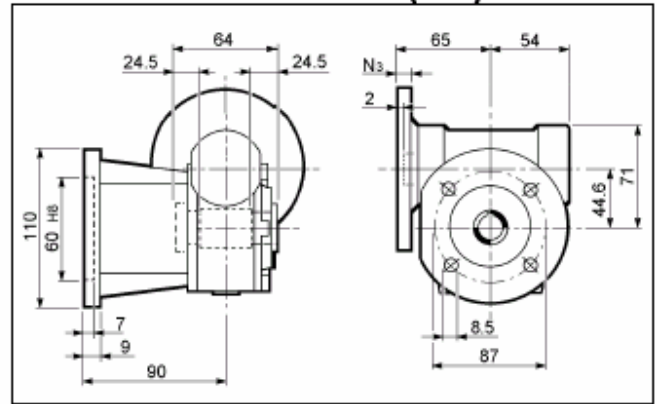
**VF-EP 44F..P(IEC)**



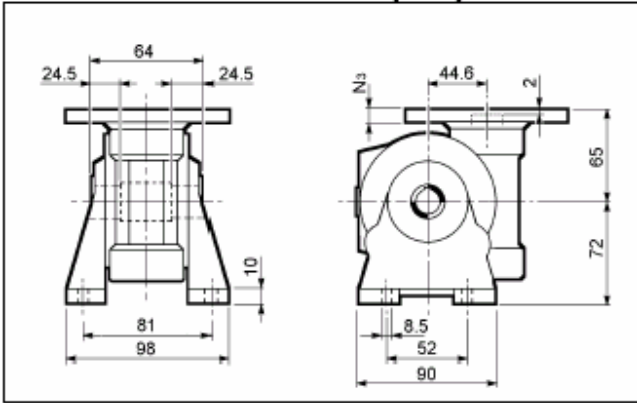
**VF-EP 44N..P(IEC)**



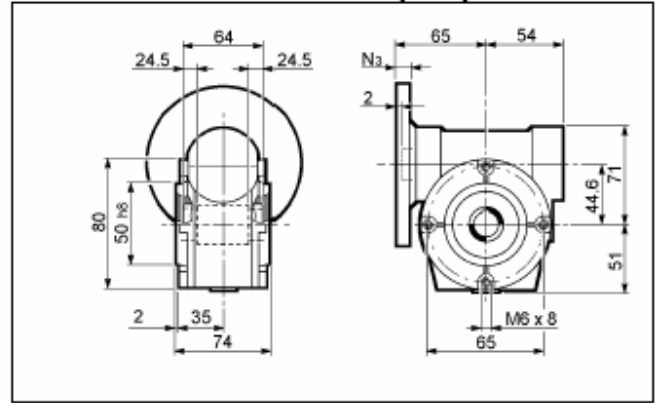
**VF-EP 44FA..P(IEC)**



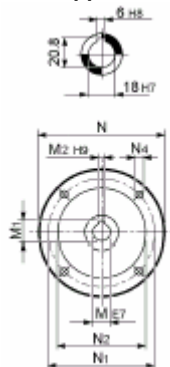
**VF-EP 44V..P(IEC)**



**VF-EP 44P..P(IEC)**

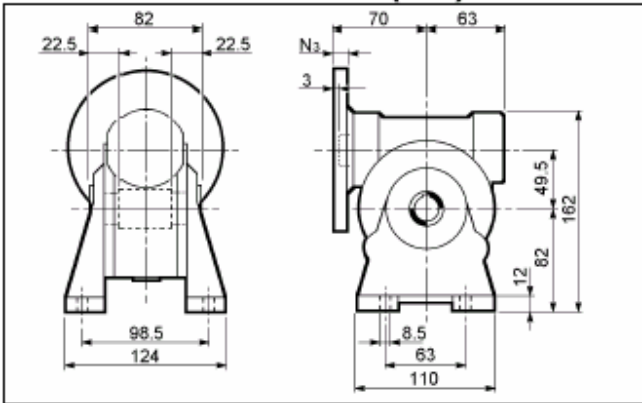


**Выход**

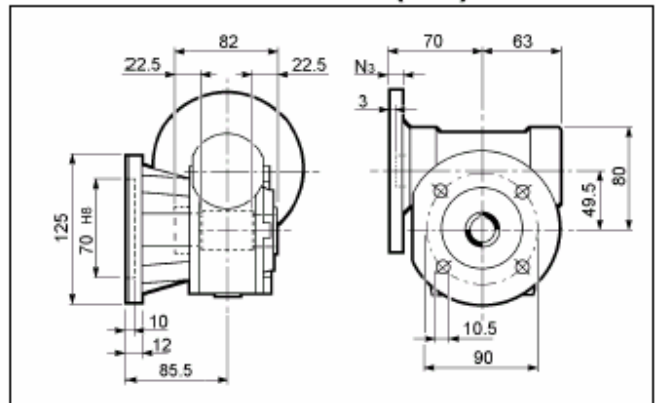


IEC	VF-EP 44_								Kg
	M	M <sub>1</sub>	M <sub>2</sub>	N	N <sub>1</sub>	N <sub>2</sub>	N <sub>3</sub>	N <sub>4</sub>	
VF-EP 44_P63 B5	11	12.8	4	140	115	95	10	9.5	2.0
VF-EP 44_P71 B5	14	16.3	5	160	130	110	10	9.5	
VF-EP 44_P63 B14	11	12.8	4	90	75	60	8	5.5	
VF-EP 44_P71 B14	14	16.3	5	105	85	70	10	7	

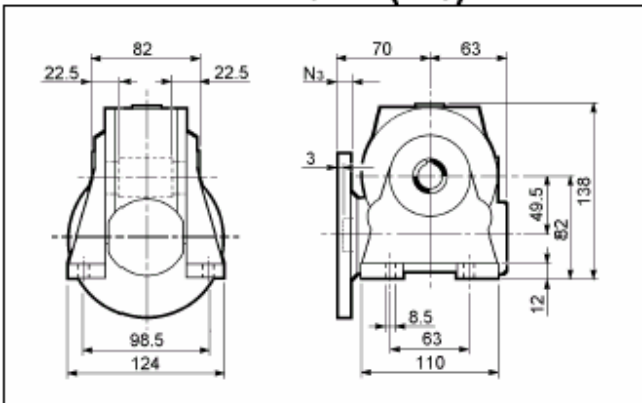
**VF-EP 49A..P(IEC)**



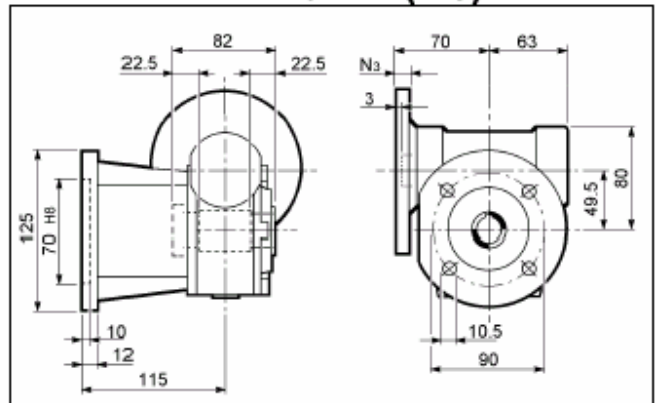
**VF-EP 49F..P(IEC)**



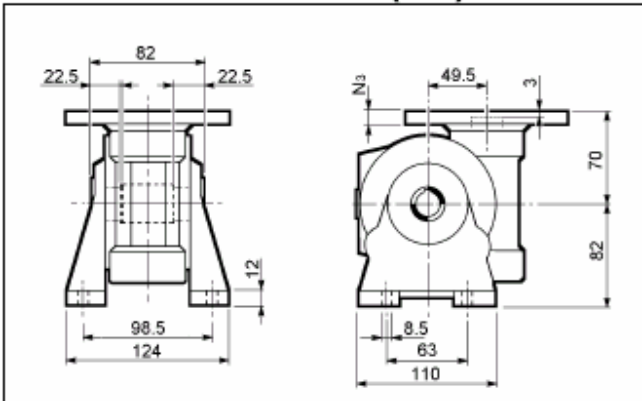
**VF-EP 49N..P(IEC)**



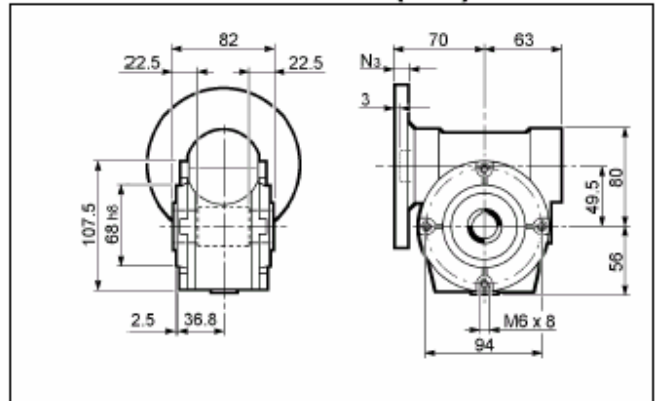
**VF-EP 49FA..P(IEC)**



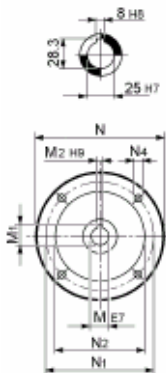
**VF-EP 49V..P(IEC)**



**VF-EP 49P..P(IEC)**



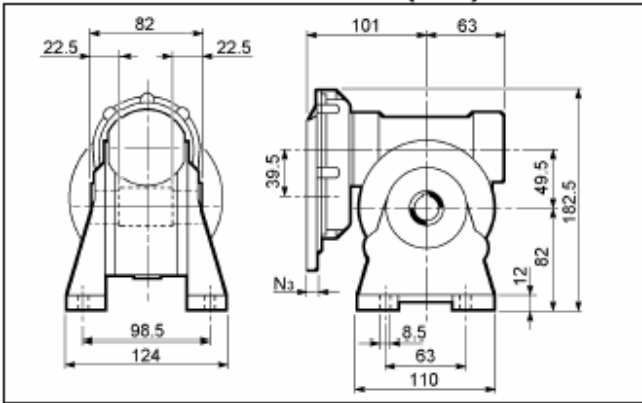
**Выход**



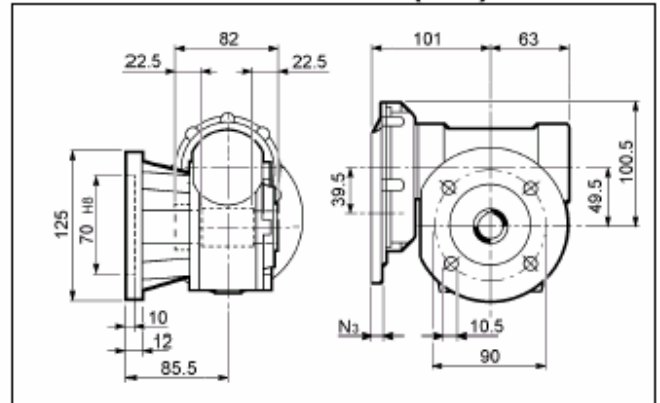
IEC	VF-EP 49								Kg
	M	M <sub>1</sub>	M <sub>2</sub>	N	N <sub>1</sub>	N <sub>2</sub>	N <sub>3</sub>	N <sub>4</sub>	
VF-EP 49_P63 B5	11	12.8	4	140	115	95	10.5	9.5	3.0
VF-EP 49_P71 B5	14	16.3	5	160	130	110	10.5	9.5	
VF-EP 49_P80 B5	19	21.8	6	200	165	130	10	11.5	
VF-EP 49_P63 B14	11	12.8	4	90	75	60	7	6	
VF-EP 49_P71 B14	14	16.3	5	105	85	70	10.5	6.5	
VF-EP 49_P80 B14	19	21.8	6	120	100	80	10	7	



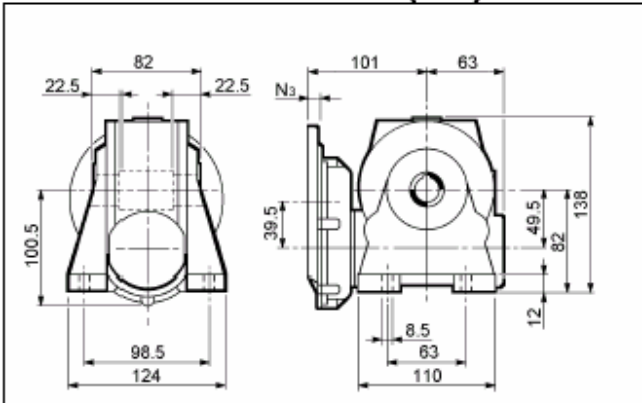
**VF-EP R 49A..P(IEC)**



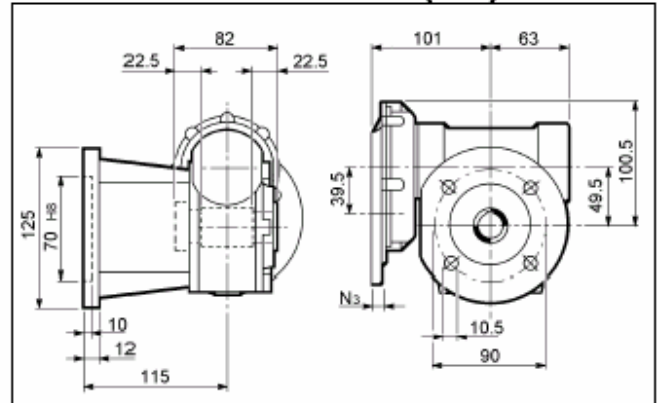
**VF-EP R 49F..P(IEC)**



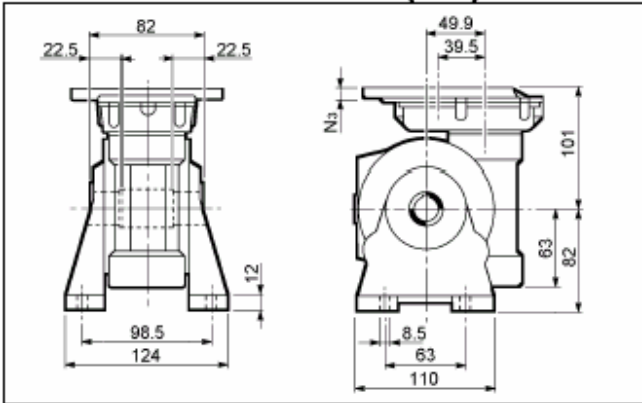
**VF-EP R 49N..P(IEC)**



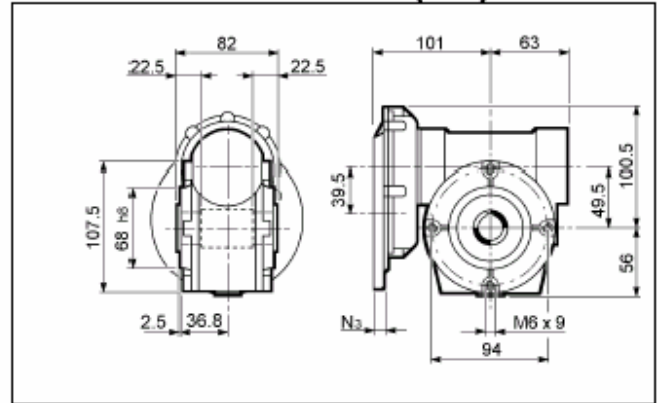
**VF-EP R 49FA..P(IEC)**



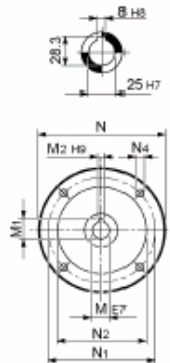
**VF-EP R 49V..P(IEC)**





**VF-EP R 49P..P(IEC)**



**Выход**

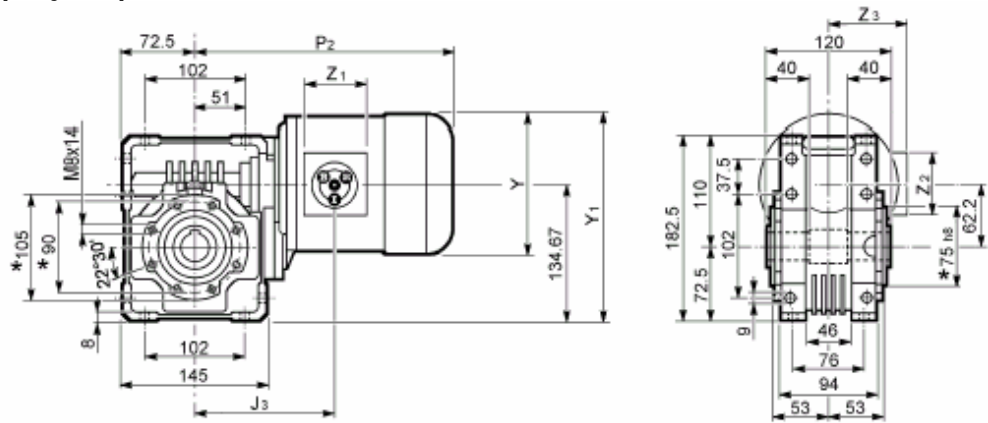


**VF-EP R 49\_**

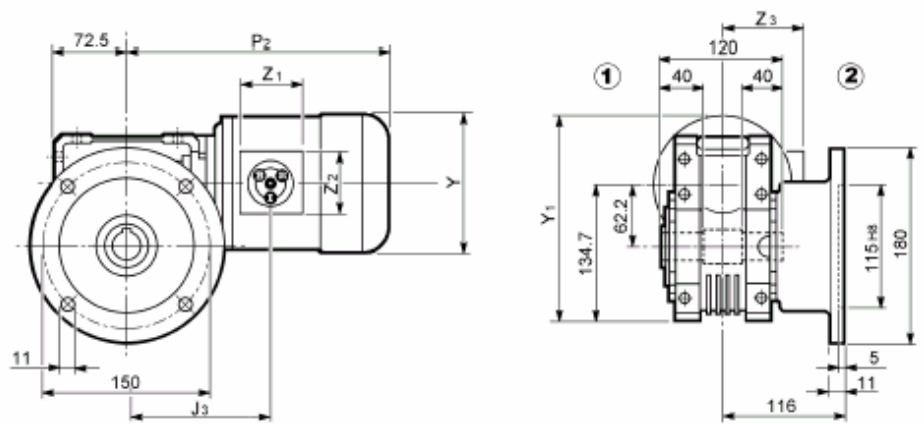
									
	M	M <sub>1</sub>	M <sub>2</sub>	N	N <sub>1</sub>	N <sub>2</sub>	N <sub>3</sub>	N <sub>4</sub>	
VF-EP R 49 P63 B5	11	12.8	4	140	115	95	11	M8 x 19	5.0

Компактный мотор-редуктор

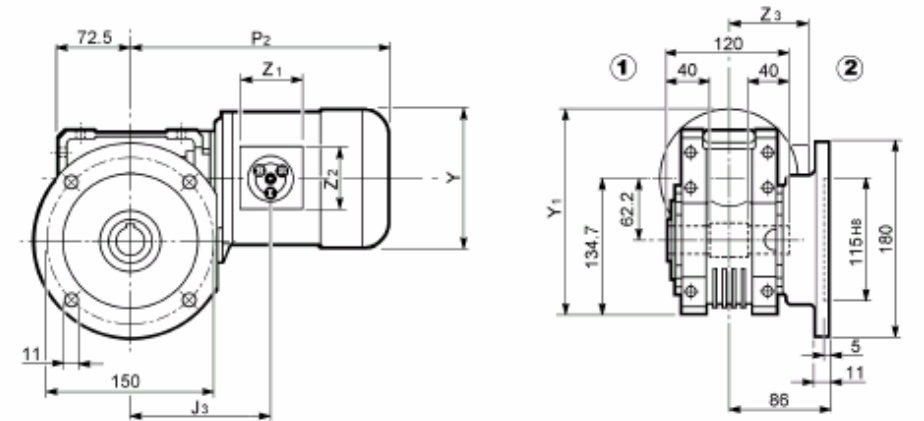
W-EP 63 U

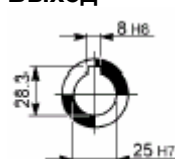
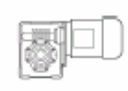




W-EP 63 UF



W-EP 63 UFC

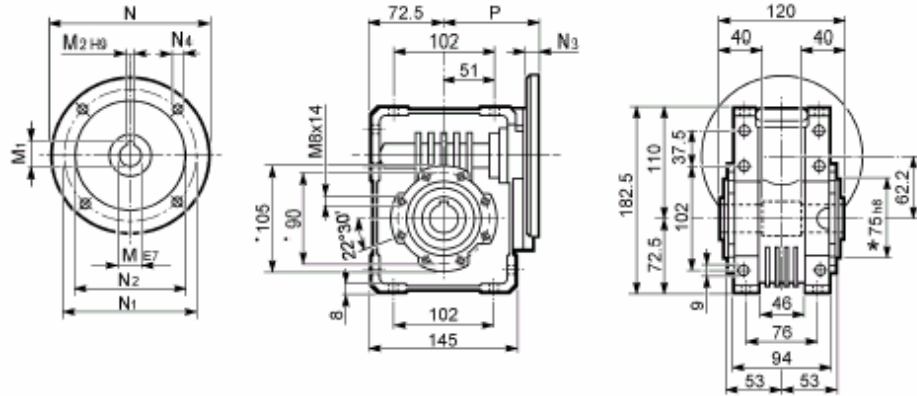


Выход 		W-EP 63								
		Tutti / All Alle / Tous		 M <sub>-</sub>						
		Y	Y <sub>1</sub>	J <sub>3</sub>	P <sub>2</sub>	Z <sub>1</sub>	Z <sub>2</sub>	Z <sub>3</sub>		
W-EP 63_S1 M-EP 1SC	138	204	141	265	80	74	102	10.5		
W-EP 63_S1 M-EP 1SD	138	204	141	265	80	74	102	11.0		
W-EP 63_S1 M-EP 1LA	138	204	141	289	80	74	102	12.5		
W-EP 63_S2 M-EP 2SA	156	213	165	317	80	74	111	15.3		
W-EP 63_S2 M-EP 2SB	156	213	165	317	80	74	111	17.3		

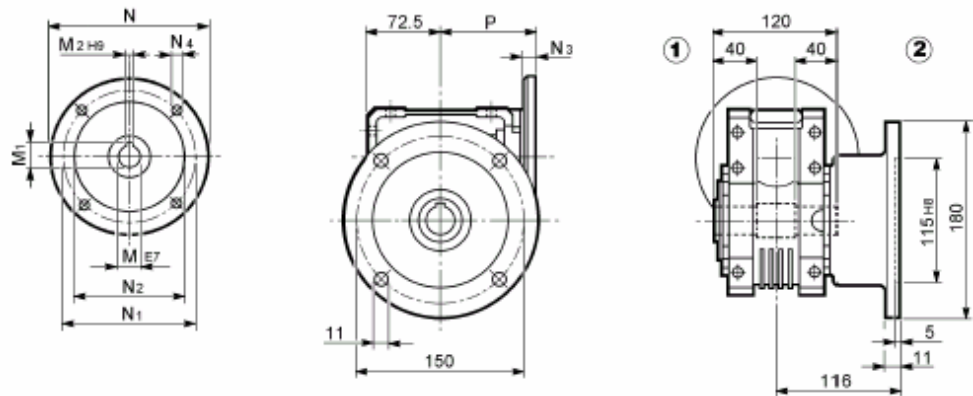
\* С обеих сторон

Редуктор с переходником для электродвигателя IEC

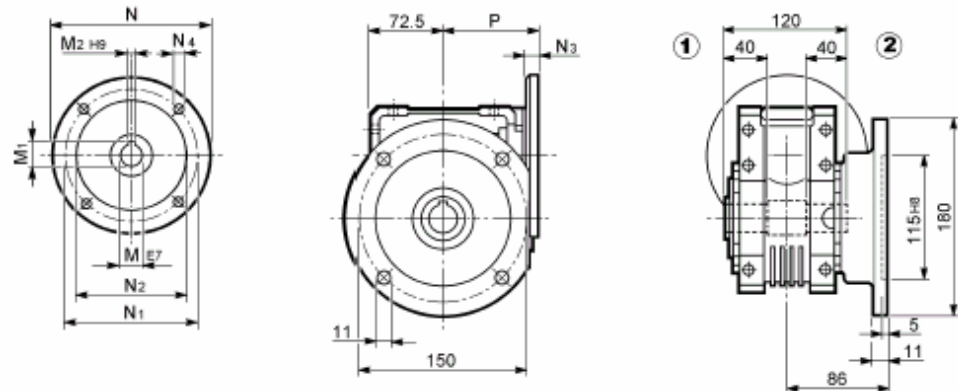
W-EP 63 U

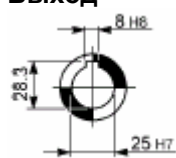



W-EP 63 UF



W-EP 63 UFC

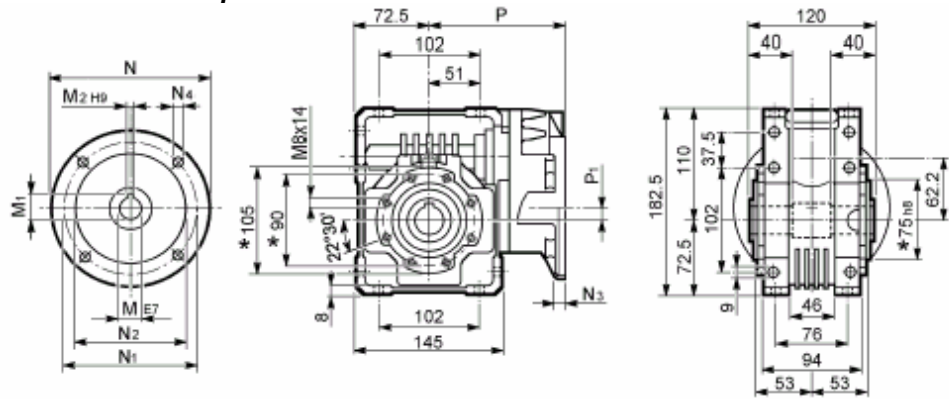


Выход 	IEC	W-EP 63									
		M	M <sub>1</sub>	M <sub>2</sub>	N	N <sub>1</sub>	N <sub>2</sub>	N <sub>3</sub>	N <sub>4</sub>	P	
W-EP 63_P71 B5		14	16.3	5	160	130	110	11	9	95	6.3
W-EP 63_P80 B5		19	21.8	6	200	165	130	12	11.5	102	6.5
W-EP 63_P90 B5		24	27.3	8	200	165	130	12	11.5	102	6.4
W-EP 63_P71 B14		14	16.3	5	105	85	70	11	6.5	95	6.1
W-EP 63_P80 B14		19	21.8	6	120	100	80	11	6.5	102	6.3
W-EP 63_P90 B14		24	27.3	8	140	115	95	11	8.5	102	6.3

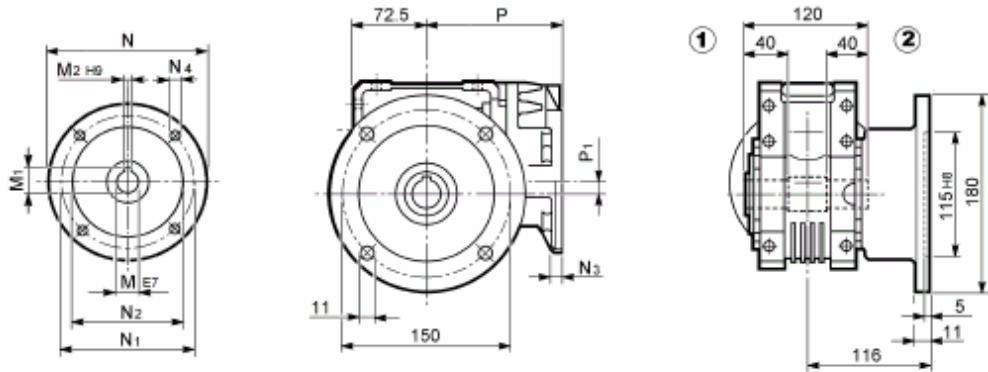
\* С обеих сторон

Редуктор с переходником для электродвигателя IEC

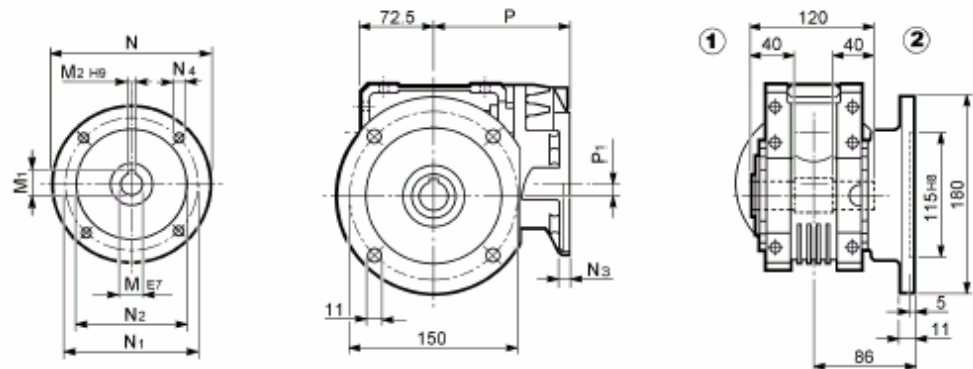
W-EP R 63 U



W-EP R 63 UF



W-EP R 63 UFC

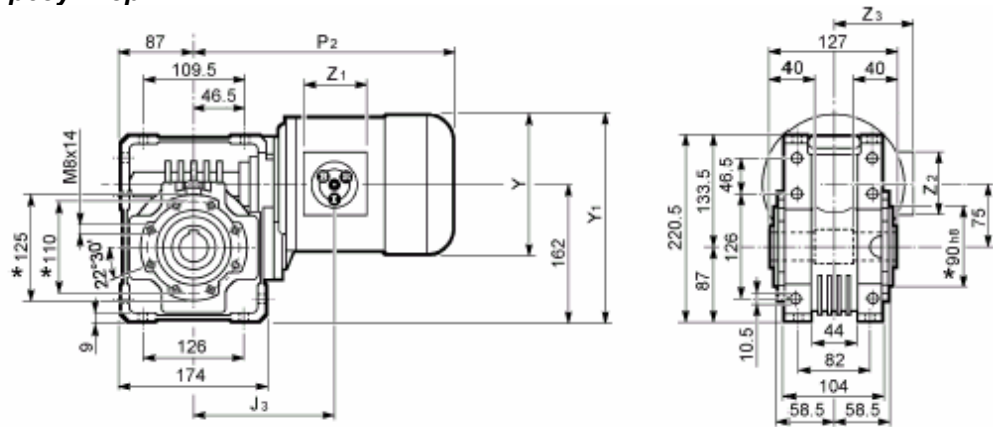


Выход	IEC	W-EP R 63										
		M	M <sub>1</sub>	M <sub>2</sub>	N	N <sub>1</sub>	N <sub>2</sub>	N <sub>3</sub>	N <sub>4</sub>	P	P <sub>1</sub>	
	W-EP R 63_P63 B5	11	12.8	4	140	115	95	10	M8x10	133.5	11.42	7.1
	W-EP R 63_P71 B5	14	16.3	5	160	130	110	10	M8x10	133.5	11.42	7.1

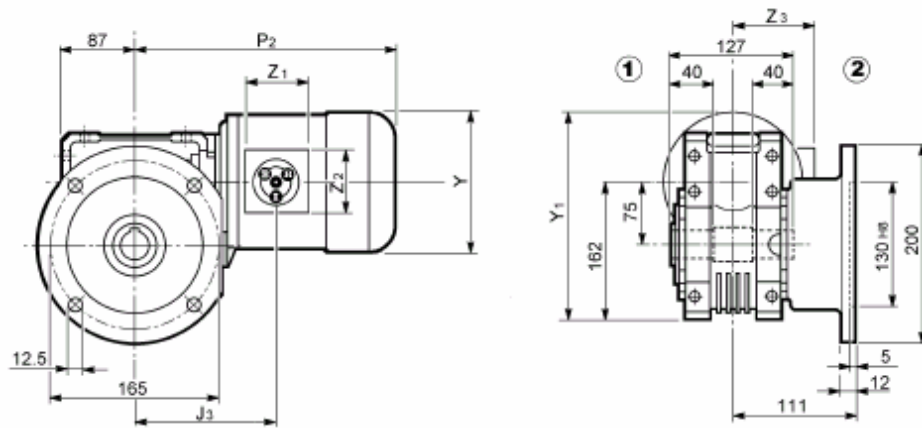
\* С обеих сторон

Компактный мотор-редуктор

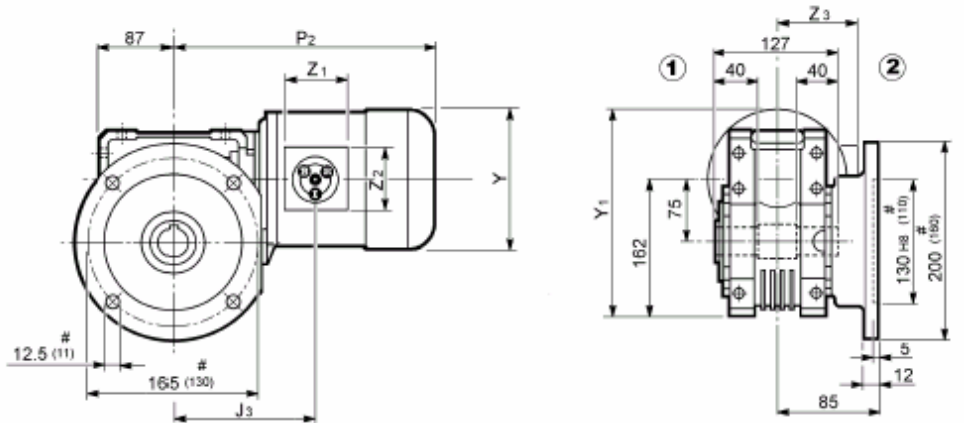
W-EP 75 U



W-EP 75 UF



W-EP 75 UFCR[#]

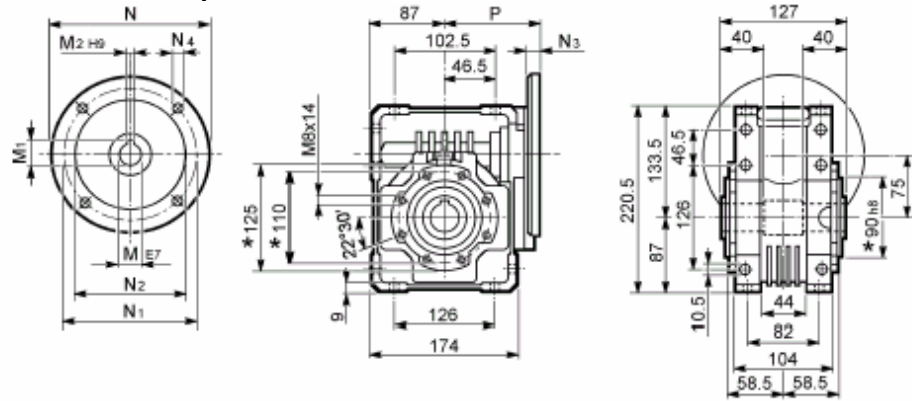


Выход 		W-EP 75							Kg
		Tutti / All Alle / Tous		M <sub>1</sub>					
		Y	Y <sub>1</sub>	J <sub>3</sub>	P <sub>2</sub>	Z <sub>1</sub>	Z <sub>2</sub>	Z <sub>3</sub>	
W-EP 75_S1 M-EP 1SC	138	231	160	284	80	74	102	14.0	
W-EP 75_S1 M-EP 1SD	138	231	160	284	80	74	102	14.5	
W-EP 75_S1 M-EP 1LA	138	231	160	308	80	74	102	16.0	
W-EP 75_S2 M-EP 2SA	156	240	181	333	80	74	111	18.5	
W-EP 75_S2 M-EP 2SB	156	240	181	333	80	74	111	20.5	
W-EP 75_S3 M-EP 3SA	193	258.5	199.5	376	98	98	135	25.6	
W-EP 75_S3 M-EP 3LA	193	258.5	199.5	408	98	98	135	28.6	
W-EP 75_S3 M-EP 3LB	193	258.5	199.5	408	98	98	135	30.6	
W-EP 75_S3 M-EP 3LC	193	258.5	199.5	408	98	98	135	32.6	

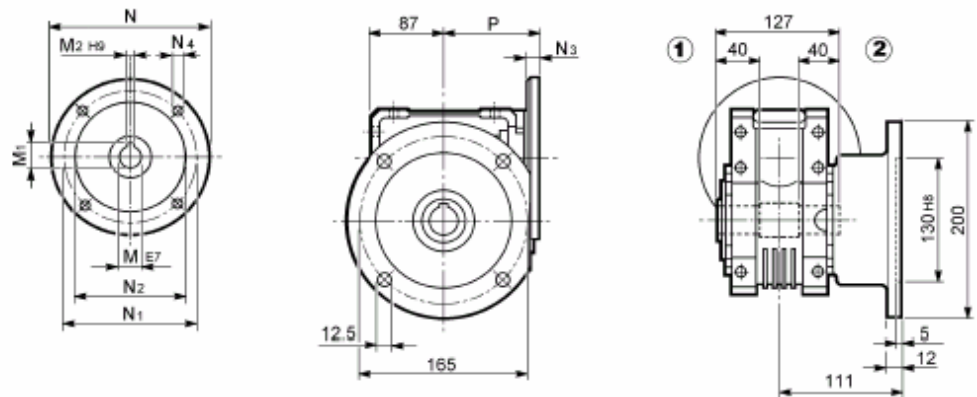
\* С обеих сторон  
# Фланец уменьшенного размера

Редуктор с переходником для электродвигателя IEC

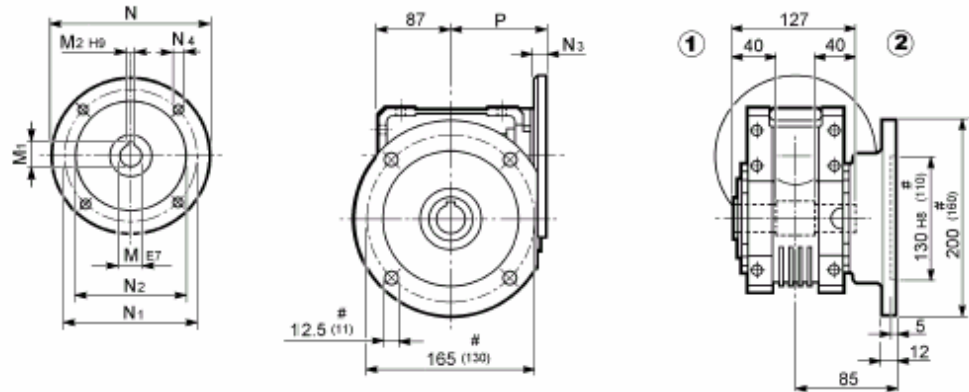
W-EP 75 U



W-EP 75 UF



W-EP 75 UFCR[#]



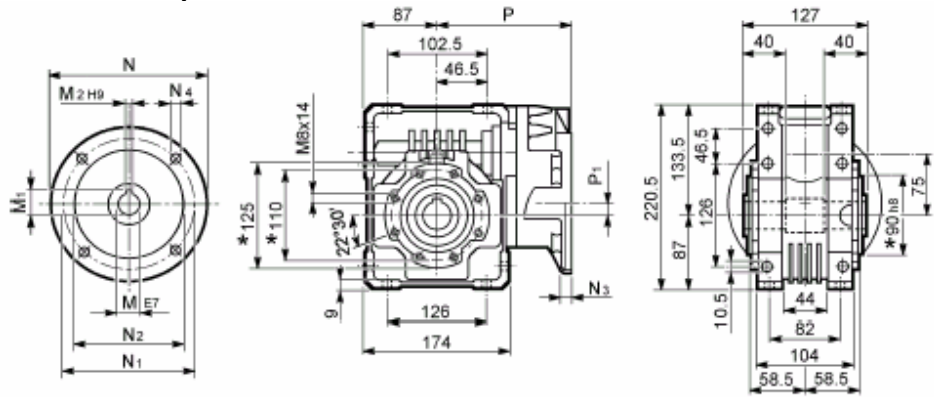
Выход	IEC	W-EP 75									
		M	M <sub>1</sub>	M <sub>2</sub>	N	N <sub>1</sub>	N <sub>2</sub>	N <sub>3</sub>	N <sub>4</sub>	P	
	W-EP 75_P71 B5	14	16.3	5	160	130	110	11	9	112	9.5
	W-EP 75_P80 B5	19	21.8	6	200	165	130	12	11.5	112	9.7
	W-EP 75_P90 B5	24	27.3	8	200	165	130	12	11.5	112	9.6
	W-EP 75_P100 B5	28	31.3	8	250	215	180	13	12.5	120	9.7
	W-EP 75_P112 B5	28	31.3	8	250	215	180	13	12.5	120	9.7
	W-EP 75_P80 B14	19	21.8	6	120	100	80	7.5	6.5	112	9.4
	W-EP 75_P90 B14	24	27.3	8	140	115	95	7.5	8.5	112	9.4
	W-EP 75_P100 B14	28	31.3	8	160	130	110	10	8.5	120	9.5
	W-EP 75_P112 B14	28	31.3	8	160	130	110	10	8.5	120	9.5

\* С обеих сторон  
# Фланец уменьшенного размера

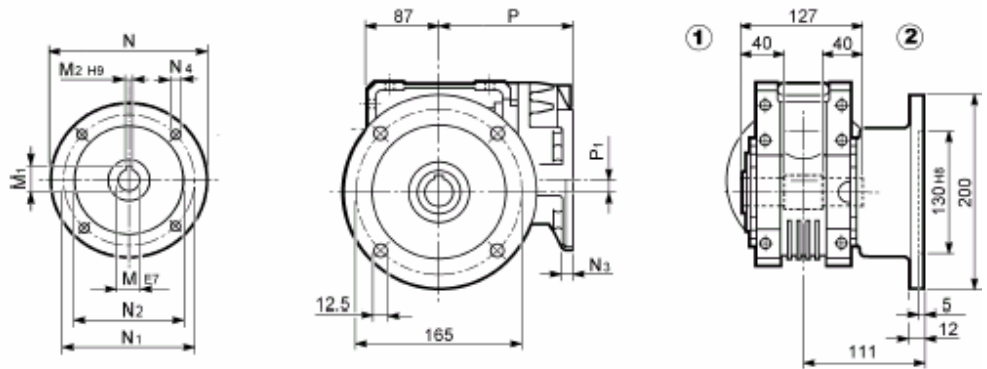


Редуктор с переходником для электродвигателя IEC

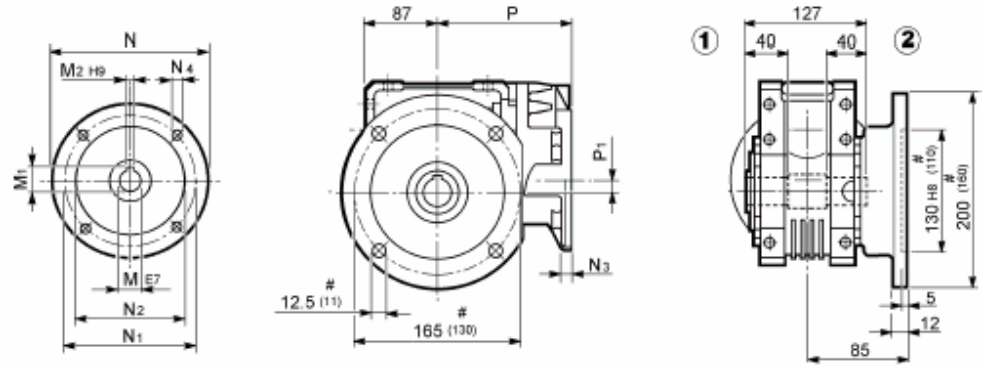
**W-EP R 75 U**



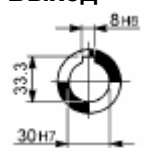
**W-EP R 75 UF**



**W-EP R 75 UFC**



**W-EP R 75 UFCR[#]**

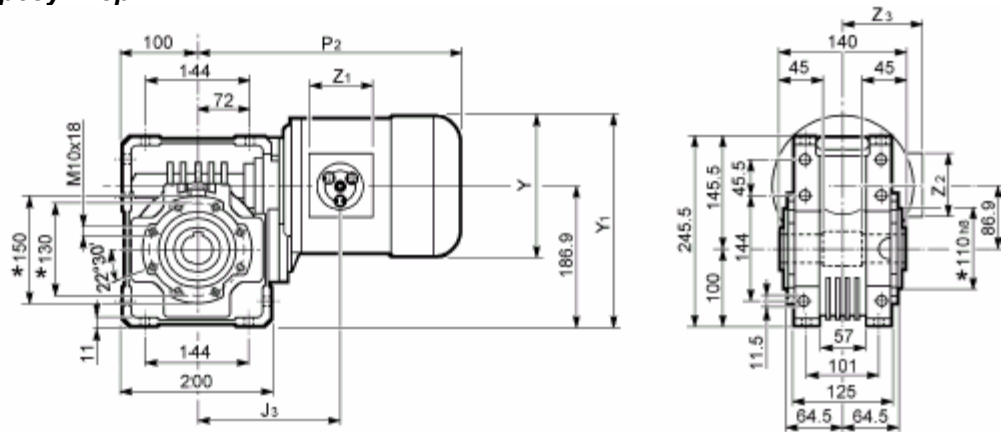
Выход 	IEC	W-EP R 75										
		M	M <sub>1</sub>	M <sub>2</sub>	N	N <sub>1</sub>	N <sub>2</sub>	N <sub>3</sub>	N <sub>4</sub>	P	P <sub>1</sub>	Kg
W-EP R 75_P63 B5		11	12.8	4	140	115	95	10	M8x10	152	23.53	10.6
W-EP R 75_P71 B5		14	16.3	5	160	130	110	10	M8x10	152	23.53	10.7
W-EP R 75_P80 B5		19	21.8	6	200	165	130	12	M10x13	163.5	11	11.5
W-EP R 75_P90 B5		24	27.3	8	200	165	130	12	M10x13	163.5	11	11.6

\* С обеих сторон  
# Фланец уменьшенного размера

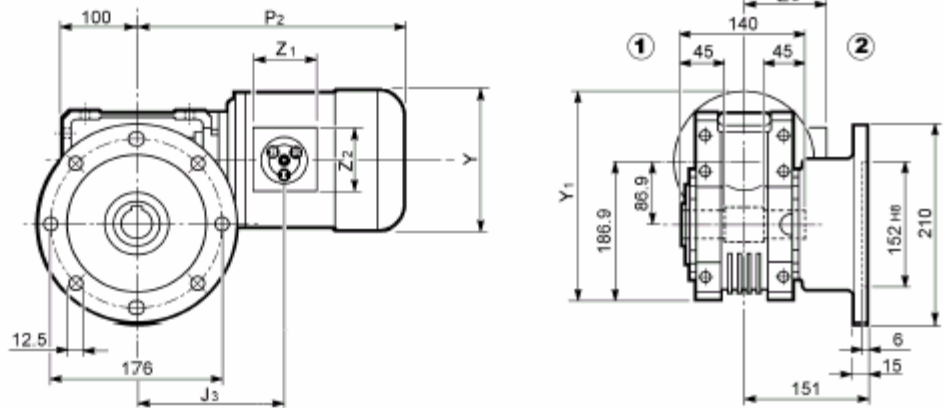


Компактный мотор-редуктор

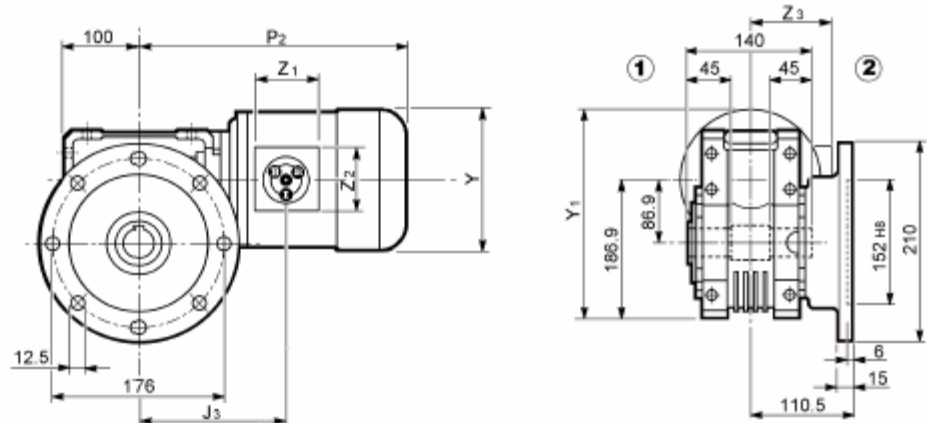
W-EP 86 U



W-EP 86 UF



W-EP 86 UFC

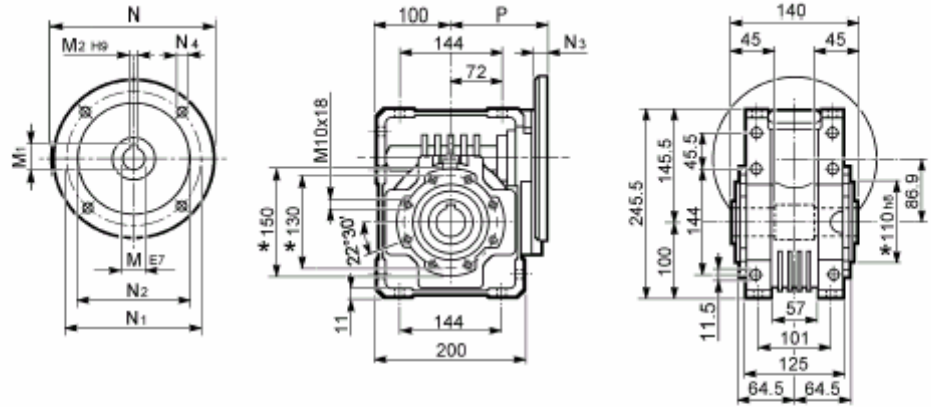


Выход 	W-EP 86								
	Tutti / All Alle / Tous			M <sub>-</sub>					
	Y	Y <sub>1</sub>	J <sub>3</sub>	P <sub>2</sub>	Z <sub>1</sub>	Z <sub>2</sub>	Z <sub>3</sub>		
W-EP 86_S1 M-EP 1SC	138	256	176	300	80	74	102	18.1	
W-EP 86_S1 M-EP 1SD	138	256	176	300	80	74	102	18.6	
W-EP 86_S1 M-EP 1LA	138	256	176	324	80	74	102	20.1	
W-EP 86_S2 M-EP 2SA	156	265	197	349	80	74	111	22.6	
W-EP 86_S2 M-EP 2SB	156	265	197	349	80	74	111	24.6	
W-EP 86_S3 M-EP 3SA	193	283.5	215.5	392	98	98	135	29.7	
W-EP 86_S3 M-EP 3LA	193	283.5	215.5	424	98	98	135	33	
W-EP 86_S3 M-EP 3LB	193	283.5	215.5	424	98	98	135	35	
W-EP 86_S3 M-EP 3LC	193	283.5	215.5	424	98	98	135	37	

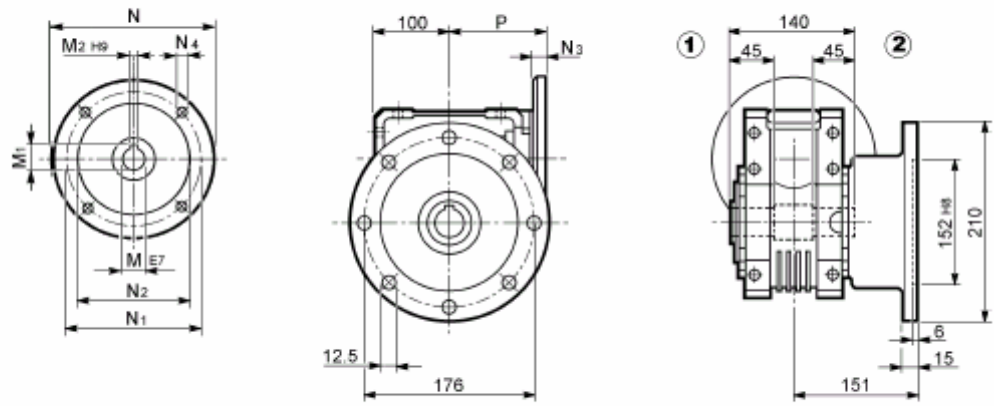
\* С обеих сторон

Редуктор с переходником для электродвигателя IEC

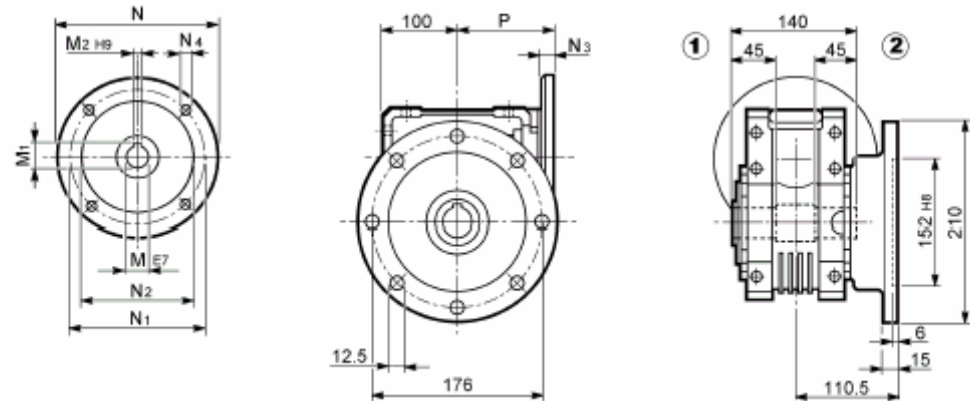
W-EP 86 U



W-EP 86 UF



W-EP 86 UFC

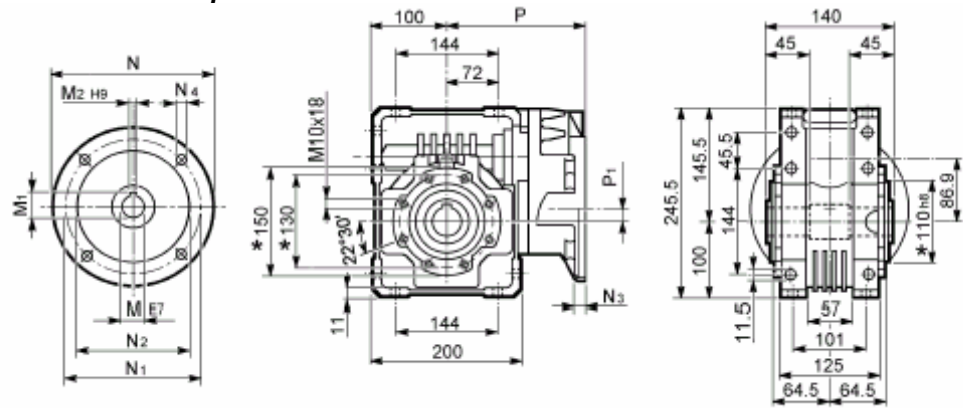


Выход	IEC	W-EP 86									
		M	M <sub>1</sub>	M <sub>2</sub>	N	N <sub>1</sub>	N <sub>2</sub>	N <sub>3</sub>	N <sub>4</sub>	P	R <sub>0</sub>
	W-EP 86_P71 B5	14	16.3	5	160	130	110	11	9	128	13.6
	W-EP 86_P80 B5	19	21.8	6	200	165	130	12	11.5	128	13.8
	W-EP 86_P90 B5	24	27.3	8	200	165	130	12	11.5	128	13.7
	W-EP 86_P100 B5	28	31.3	8	250	215	180	13	12.5	136	13.8
	W-EP 86_P112 B5	28	31.3	8	250	215	180	13	12.5	136	13.8
	W-EP 86_P80 B14	19	21.8	6	120	100	80	7.5	6.5	128	13.5
	W-EP 86_P90 B14	24	27.3	8	140	115	95	7.5	8.5	128	13.5
	W-EP 86_P100 B14	28	31.3	8	160	130	110	10	8.5	136	13.6
	W-EP 86_P112 B14	28	31.3	8	160	130	110	10	8.5	136	13.6

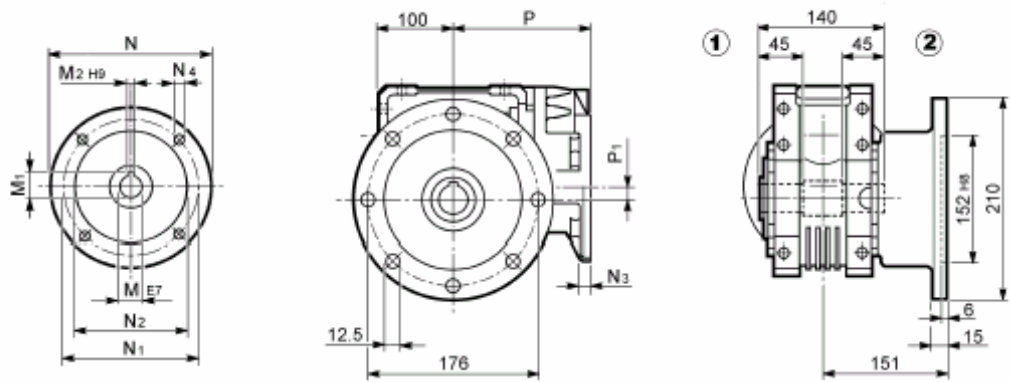
\* С обеих сторон

Редуктор с переходником для электродвигателя IEC

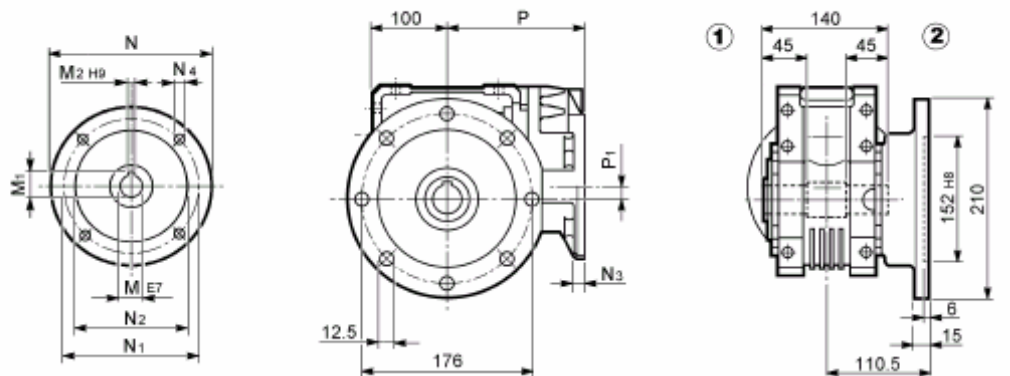
W-EP R 86 U



W-EP R 86 UF



W-EP R 86 UFC

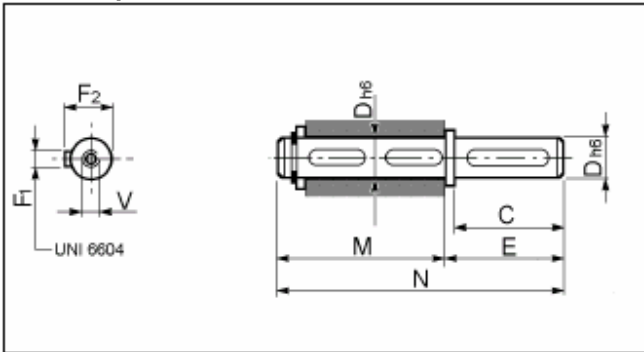


Выход	IEC	W-EP R 86										
		M	M <sub>1</sub>	M <sub>2</sub>	N	N <sub>1</sub>	N <sub>2</sub>	N <sub>3</sub>	N <sub>4</sub>	P	P <sub>1</sub>	kg
	W-EP R 86_P63 B5	11	12.8	4	140	115	95	10	M8x10	168	35.4	14.3
	W-EP R 86_P71 B5	14	16.3	5	160	130	110	10	M8x10	168	35.4	14.4
	W-EP R 86_P80 B5	19	21.8	6	200	165	130	12	M10x13	179.5	22.9	15.2
	W-EP R 86_P90 B5	24	27.3	8	200	165	130	12	M10x13	179.5	22.9	15.3

\* С обеих сторон

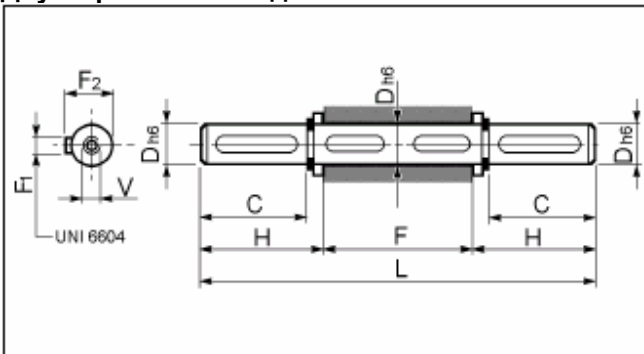
### 13. ДОПОЛНИТЕЛЬНОЕ ОБОРУДОВАНИЕ

#### Односторонний выходной вал



	C	D	E	F1	F2	M	N	V
<b>VF-EP 44</b>	40	18	45	6	20.5	70	115	M6x16
<b>VF-EP 49</b> <b>VF-EP R 49</b>	60	25	65	8	28	89	154	M8x19
<b>W-EP 63</b> <b>W-EP R 63</b>	60	25	65	8	28	127	192	M8x19
<b>W-EP 75</b> <b>W-EP R 75</b>	60	30	65	8	33	134	199	M10x22
<b>W-EP 86</b> <b>W-EP R 86</b>	60	35	65	10	38	149	214	M10x22

#### Двусторонний выходной вал



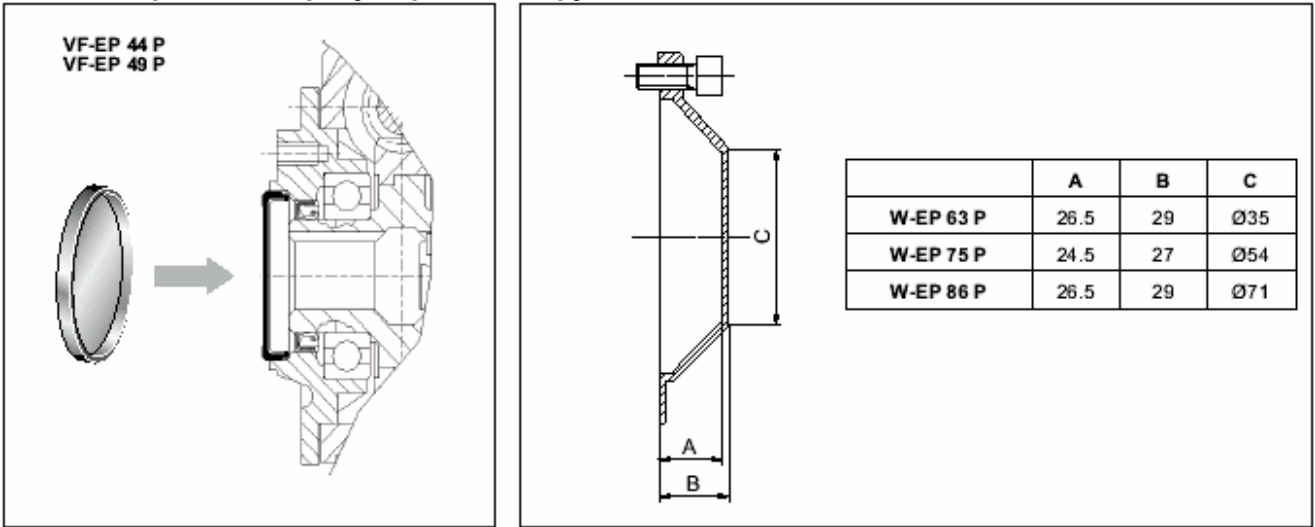
	C	D	H	F	F1	F2	L	V
<b>VF-EP 44</b>	40	18	42.7	64	6	20.5	149.4	M6x16
<b>VF-EP 49</b> <b>VF-EP R 49</b>	60	25	63.2	82	8	28	208.4	M8x19
<b>W-EP 63</b> <b>W-EP R 63</b>	60	25	63.2	120	8	28	246.4	M8x19
<b>W-EP 75</b> <b>W-EP R 75</b>	60	30	64	127	8	33	255	M10x22
<b>W-EP 86</b> <b>W-EP R 86</b>	60	35	64	140	10	38	268	M10x22

#### Моментный рычаг

<p><b>VF-EP 44</b> <b>VF-EP 49</b></p>	<p><b>W-EP 63</b> <b>W-EP 75</b> <b>W-EP 86</b></p>		
<p>Лакокрасочное покрытие: NP - без покрытия; RAL9010 RAL5010 RAL9006</p>	<p>Без антивибрационной резиновой втулки</p>	<p>Лакокрасочное покрытие: NP - без покрытия RAL9010 RAL5010 RAL9006</p>	

	A	B	C	D	E	F	G	H	I
<b>VF-EP 44P</b>	100	40	157.5	50	65	7	14	8	4
<b>VF-EP 49P</b>	100	55	172.5	68	94	7	14	8	4
<b>W-EP 63P</b>	150	55	233	75	90	9	20	10	6
<b>W-EP 75P</b>	200	63	300	90	110	9	25	20	6
<b>W-EP 86P</b>	200	80	318	110	130	11	25	20	6

**Защитная крышка для редукторов, монтируемых на вал**

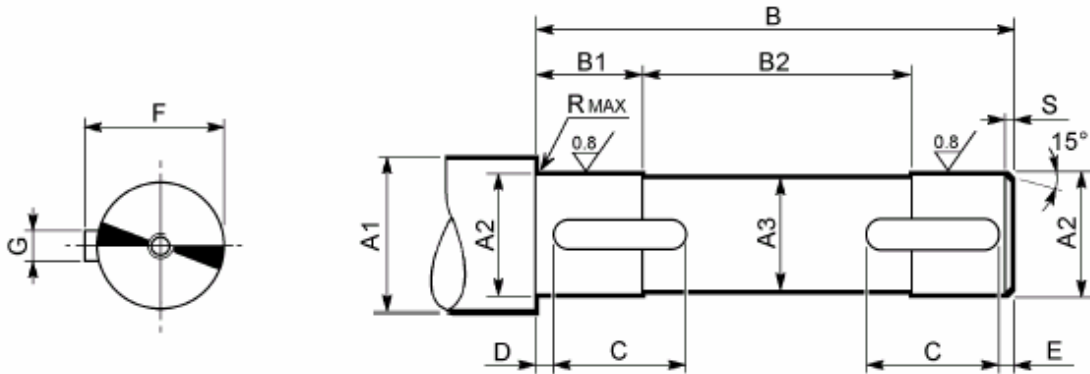


**14. ВАЛ ПРИВОДИМОГО МЕХАНИЗМА**

Хвостовик вала приводимого механизма должен быть изготовлен из высококачественной легированной стали.

В таблицах ниже приведены размеры, на которые следует ориентироваться при изготовлении или выборе вала для приводимого механизма.

Количество и размеры резьбовых отверстий на торце вала выбираются в соответствии с потребностями приводимого механизма.



	A1	A2	A3	B	B1	B2	C	D	E	F	G	H	R <sub>max</sub>	шпонка
VF-EP 44	18	23 f7	17	62	22.5	17	50	6	6	20.5	6	1.5	0.5	6x6x50 A UNI 6604
VF-EP 49	25	30 f7	24	80	20.5	39	20	2	2	28	8	1.5	1	8x7x20 A UNI 6604
W-EP 63	30	25 f7	24	118	38	42	35	2	2	28	8	1.5	1	5x6x35 A UNI 6604
W-EP 75	35	30 f7	29	125	38	49	40	2	2	33	8	1.5	1	8x7x40 A UNI 6604
W-EP 86	42	35 f7	34	138	43	52	40	2	2	38	10	1.5	1.5	10x8x40 A UNI 6604

## 15. ЭЛЕКТРОДВИГАТЕЛИ ВN-EP, M-EP

### Ассортимент продукции

В настоящем каталоге приводятся технические описания трехфазных асинхронных двух-, четырех- и шестиполюсных электродвигателей низкого напряжения типа ВN производства компании BONFIGLIOLI RIDUTTORI в базовых конфигурациях IMB5 и IMB14, а также их модификаций.

Кроме того, приводятся технические характеристики компактных электродвигателей типа M.

### Применяемые стандарты

Электродвигатели изготавливаются в соответствии со стандартами IEC 60034 и соответствующими нормами CEI/EN, а также отвечают требованиям национальных стандартов, приведенных в следующей таблице:

<b>DIN VDE 0530</b>	Германия
<b>BS5000 / BS4999</b>	Великобритания
<b>AS 1359</b>	Австралия
<b>NBNC 51-101</b>	Бельгия
<b>NEK - IEC 60034-1</b>	Норвегия
<b>NF C 51</b>	Франция
<b>OEVE M 10</b>	Австрия
<b>SEV 3009</b>	Швейцария
<b>NEN 3173</b>	Нидерланды
<b>SS 426 01 01</b>	Швеция

## CUS

Возможна поставка электродвигателей ВN и M в исполнении NEMA Design C (по электрическим характеристикам), сертифицированном в соответствии со стандартами CSA (Canadian Standard) C22.2 №100 и UL (Underwriters Laboratory) UL 1004. Электродвигатели в исполнении CUS имеют на шильде маркировку "cCSAus" (напряжение  $\leq 600\text{В}$ ). В заказах на такие электродвигатели следует указывать обозначение опции «CUS».

Значения напряжения сетей электропитания США и соответствующие значения номинального напряжения, приводимые на заводских шильдах электродвигателей, указаны в следующей таблице:

Частота	Напряжение сетей электропитания	Номинальное напряжение электродвигателя
60 Гц	208В	<b>200В</b>
	240В	<b>230В</b>
	480В	<b>460В</b>
	600В	<b>575В</b>

Электродвигатели с номинальным напряжением 230/460В 60Гц поставляются в варианте подключения YYY и имеют соединительную коробку с 9 выводными контактами.

## Директивы европейского союза 73/23/ ЕЕС (Об электрических системах низкого напряжения) и 89/336/ ЕЕС (об электромагнитной совместимости)

Электродвигатели ВN изготавливаются в соответствии с требованиями Директив Европейского Союза 73/23/ЕЕС (об электрических системах низкого напряжения – Low Voltage Directive, LVD) и 89/336/ ЕЕС (об электромагнитной совместимости – Electromagnetic Compatibility Directive, EMC), что подтверждается маркировкой «СЕ» на заводских идентификационных шильдах электродвигателей.

Согласно Директиве EMC, конструкция двигателей отвечает требованиям стандартов EN 50081и EN 50082.

Электродвигатели также отвечают требованиям стандарта CEI EN 60204-1 «Электрооборудование машин: общие правила» (“Electrical equipment of machines: general rules”).

### Допуски

Разрешенные допуски по основным параметрам в соответствии со стандартом CEI EN 60034-1 приведены в таблице ниже:

-0.15 (1 – η) P ≤ 50 кВт	КПД
-(1 – cos φ) /6 min 0,02 max 0,07	Коэффициент мощности
± 20% (*)	Пробуксовка
+ 20%	Ток на заторможенном роторе
-15% + 25%	Момент на заторможенном роторе
-10%	Максимальный крутящий момент

(\*) ± 30% для моторов со значением Pn < 1 кВт

### Варианты конструкции

В ассортимент входят варианты конструкции электродвигателей ВN-EP, изготовленных в соответствии со стандартом CEI 2-14/IEC 34-7 (см. таблицу (A37) ниже). Имеются следующие варианты и их модификации:

**IM B5** (основной вариант)

IM V1, IM V3 (модификации)

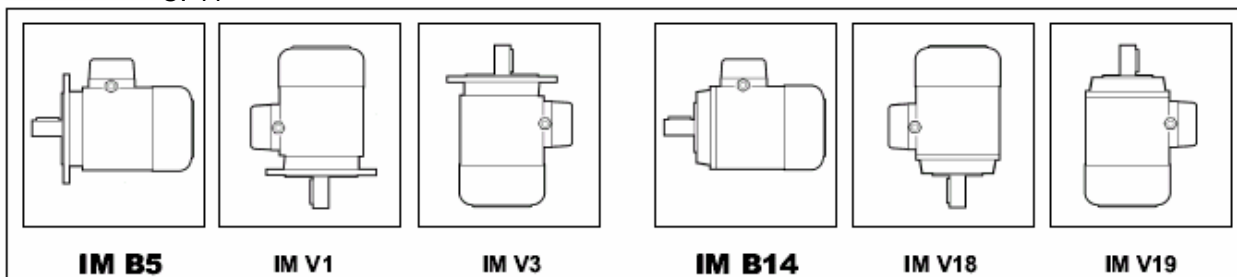
**IM B14** (основной вариант)

IM V18, IM V19 (модификации)

Электродвигатели конфигурации IM B5 могут быть установлены в рабочие положения IM V1 и IM V3; электродвигатели конфигурации IM B14 могут быть установлены в рабочие положения IM V18 и IM V19. При этом на заводской шильде указывается соответствующий основной вариант конструкции (IM B5 или IM B14).

При необходимости установки электродвигателя хвостовиком вала вниз рекомендуется оборудовать двигатель колпаком для защиты от воздействия атмосферных осадков. Защитный колпак в стандартную комплектацию не входит и заказывается как дополнительное оборудование (опция **RC**).





### Степень защиты

Электродвигатели **EP** в стандартном исполнении имеют степень защиты IP56 в соответствии со стандартом IEC 34-5/CEI 2-16.

Независимо от указанной степени защиты, двигатели, предназначенные для установки вне помещений, требуют защиты от прямых солнечных лучей, а в случае установки в положении хвостовиком вала вниз – оснащения специальным колпаком для защиты от воздействия атмосферных осадков и проникновения в электродвигатель твердых частиц (опция RC).

### Охлаждение

Охлаждение электродвигателей осуществляется методом внешней вентиляции (IC 411 в соответствии со стандартом CEI EN 60034-6) посредством пластикового радиального вентилятора, работающего при любом направлении вращения. В целях создания необходимых условий для беспрепятственной циркуляции воздуха при установке электродвигателя следует обеспечить некоторое удаление вентилятора от ближайшей стены, что также упрощает операции по текущему обслуживанию электродвигателя и тормоза.

### Соединительная коробка

В соединительной коробке размещены 6 выводных штырей для подключения проводов электропитания. Вывод заземления также располагается в соединительной коробке. Для правильного подключения следуйте указаниям схем соединения, расположенных внутри соединительной коробки, или приведенных в инструкции по эксплуатации.

### Отверстия под уплотнители подводящих кабелей

Стандартные отверстия под уплотнители подводящих кабелей рассчитаны на уплотнители кабелей метрических размеров в соответствии со стандартом CEI EN 60262. Размеры и местоположение отверстий указаны в следующей таблице:

Электродвигатель		Количество и размер отверстий под уплотнители подводящих кабелей	
<b>BN-EP 63</b>	-	2 x M 20 x 1.5	по 1 отверстию с каждой стороны
<b>BN-EP 71</b>	<b>M-EP 1</b>	2 x M 25 x 1.5	
<b>BN-EP 80</b> <b>BN-EP 90</b>	<b>M-EP 2</b>	2 x M 25 x 1.5	
<b>BN-EP 100</b>	<b>M-EP 3</b>	2 x M 25 x 1.5 2 x M 32 x 1.5	по 1 отверстию с каждой стороны
<b>BN-EP 112</b>	-	4 x M 25 x 1.5	по 2 отверстия с каждой стороны



## Напряжение

Стандартные односкоростные электродвигатели предназначены для работы от сети электропитания переменного тока номинальным напряжением 230/400В Δ/Υ и частотой 50 Гц. Допуск по номинальному напряжению для всех моделей двигателей ± 10%, за исключением моделей M3LC4 и M3LC6.

Помимо номинального напряжения на заводских шильдах электродвигателей указываются допустимые рабочие пределы по напряжению, например, 220-240V Δ - 50Hz / 380-415V Υ - 50Hz. В соответствии со стандартом CEI EN 60034-1, допускается работа электродвигателей при указанных значениях напряжения с допуском ± 5%. При работе на пределе допуска температура может превысить предельное значение, соответствующее принятому классу изоляции, на 10 К.

На заводских шильдах электродвигателей приведены также характеристики сети при частоте 60Гц, напр. 460Υ-60 Hz с указанием соответствующего диапазона напряжений – 440-480V Υ-60 Hz.

Стандартные характеристики сети для питания электродвигателей приведены в таблице ниже.

Электродвигатель		Напряжение ± 10% 3 ~	Исполнение
BN-EP 63 – BN-EP 112	M-EP1, M-EP2, M-EP3	230/400 В Δ/Υ 50 Гц 460 В Υ 60 Гц	Стандартное
BN-EP 100, BN-EP 112	M-EP3	400/690 В Δ/Υ 50 Гц 460 В Δ 60 Гц	На заказ, без дополнительной наценки

Электродвигатели типа M3LC4 и M3LC6 предназначены только для работы от сети напряжением 400В. Применяемые допуски соответствуют стандарту CEI EN 60034-1.

Если указанное напряжение питания находится в промежутке 200 – 346В, обмотки соединяются треугольником (Δ); например, при указанном значении напряжения 200В соединение обмоток 200Δ/346Υ.

По заказу для двигателей типоразмеров BN-EP63 –112 и M1-M3 с напряжением питания выше 346В возможно соединение обмоток треугольником. В этом случае в заказе должны быть указаны значения для обоих видов соединения обмоток (Δ и Υ): например, для напряжения питания 400В (Δ) в заказе указывается: 400/690 В.

## Частота

На заводских шильдах электродвигателей приведены номинальное значение напряжения сети при частоте 50Гц и характеристики сети при питании переменным током 460В при частоте 60Гц с указанием соответствующего диапазона напряжений – 440-480В.

При работе от сети 460В при частоте 60Гц мощность электродвигателя возрастает по сравнению с номинальным значением, указанным на шильде, примерно на 20% Номинальная мощность электродвигателей при частоте 60Гц указана в таблице:

Электродвигатели		P <sub>n</sub> [кВт]		
		2 полюса	4 полюса	6 полюсов
BN-EP 63A		0,21	0,14	0,10
BN-EP 63B		0,30	0,21	0,14
BN-EP 71A	M-EP 1SC	0,45	0,30	0,21
BN-EP 71B	M-EP 1SD	0,65	0,45	0,30
BN-EP 80A	M-EP 1LA	0,90	0,65	0,45
BN-EP 80B	M-EP 2SA	1,30	0,90	0,65
BN-EP 90S	M-EP 2SB	-	1,3	0,90
BN-EP 90SA	M-EP 2SB	1,8	-	-
BN-EP 90L	M-EP 3SA	2,5	-	1,3
BN-EP 90LA	M-EP 3SA	-	1,8	-
BN-EP 100L	M-EP 3LA	3,5	-	-
BN-EP 100LA	M-EP 3LA	-	2,5	1,8
BN-EP 100LB	M-EP 3LB	-	3,5	2,2
BN-EP 112M	M-EP 3LB	4,8	4,7	2,5
	M-EP 3LC		4,7	2,5

Допускается питание от сети с частотой 60 Гц электродвигателей, предназначенных для работы от сети с частотой 50 Гц. Ниже приведены данные об изменении основных характеристик двигателей со стандартной обмоткой при питании от сети с частотой 60 Гц:

50 Гц	60 Гц					
	V	P <sub>n</sub>	M <sub>n</sub>	Ma/Mn	Ms/Mn	n, мин <sup>-1</sup>
V	V	100	83	85	70	120
V	1,2xV	120	100	100	100	120

### Номинальная мощность

В таблицах настоящего каталога приводятся технические характеристики электродвигателей при их работе от сети с частотой 50 Гц при характеристиках окружающей среды согласно стандартам CEI EN 60034-1 (температура окружающей среды до + 40 °С).

Допускается эксплуатация электродвигателей при температурах от 40°С до 60°С с учетом коэффициентов снижения мощности, указанных в таблице:

Температура окружающей среды	40°С	45°С	50°С	55°С	60°С
Допустимая мощность в % от номинальной	100%	95%	90%	85%	80%

В случае необходимости эксплуатации электродвигателей в условиях, вызывающих снижение мощности более чем на 15% рекомендуется обратиться в Отдел технического обслуживания компании-изготовителя.

### Класс изоляции

В электродвигателях применяются изоляционные материалы (эмалированная проволока, изоляторы, пропитка смолами) класса **F** или **H**.

Благодаря тщательному подбору изоляционных материалов электродвигатели пригодны для работы в жарком климате и в условиях обычной вибрации.

### Режим работы

При отсутствии иных указаний приводимые в настоящем каталоге данные о мощности электродвигателей относятся к непрерывному режиму работы S1.

Условия эксплуатации, отличные от режима S1, определяются в соответствии со стандартами CEI EN 60034-1. Для режимов работы S2 и S3 применяются коэффициенты увеличения мощности, указанные в таблице ниже (данные относятся к односкоростным электродвигателям):

	Режим работы						Обратиться за консультацией в Службу технической поддержки
	S2			S3*			
	Продолжительность цикла (мин)			Относительная продолжительность включения (I)			
	10	30	60	25%	40%	60%	
<b>f<sub>m</sub></b>	1,35	1,15	1,05	1,25	1,15	1,1	

\* Продолжительность цикла в любом случае не должна превышать 10 минут. При большей продолжительности цикла необходимо обратиться за консультацией в Службу технической поддержки Bonfiglioli.

Относительная продолжительность включения (I):

(6)

$$I = \frac{t_f}{t_f + t_r} \cdot 100$$

$t_f$  – длительность работы при постоянной нагрузке

$t_r$  – длительность периода покоя

### **Режим ограниченной длительности работы S2**

Режим **S2** предполагает работу при постоянной нагрузке в течение ограниченного периода времени (меньшего, чем необходимый для достижения теплового баланса), за которым следует период покоя, достаточный для охлаждения двигателя до температуры окружающей среды.

### **Режим работы с периодическими перерывами S3**

Режим **S3** предполагает последовательность аналогичных циклов работы, каждый из которых состоит из периода работы при постоянной нагрузке, за которым следует определенный период покоя. При таком режиме работы начальный ток не оказывает существенного влияния на перегрев.

## **Дополнительные опции для электродвигателей**

### **Устройства термозащиты**

Для дополнительной защиты обмоток от перегрева, вызванного недостаточной вентиляцией или работой с частыми запусками и остановками, стандартная термомагнитная система автоматического отключения может быть дополнена термисторами или термостатами. Возможны следующие варианты дополнительной термозащиты:

### **Термисторы (E3)**

Термистором называется полупроводниковое устройство с быстро изменяющимся электрическим сопротивлением при достижении температуры срабатывания. Обычно используются термисторы положительного температурного коэффициента (PTC). Варианты зависимости  $R = f(T)$  определены стандартами DIN 44081, IEC 34-11.

Преимуществами термисторных датчиков является малый размер, быстрое срабатывание и отсутствие износа в процессе эксплуатации.

В отличие от биметаллических предохранителей, термисторы не могут напрямую действовать на ток в обмотке возбуждения и подключаются через специальный блок управления.

Контакты трех последовательно соединенных термисторов PTC выводятся на дополнительный выводной щиток электродвигателя.

### **Биметаллические предохранители (D3)**

Биметаллический предохранитель состоит из биметаллического диска, помещенного в корпус. При достижении температуры срабатывания биметаллический диск размыкает электрическую цепь.

При снижении температуры диск возвращается в исходное положение, снова замыкая электрическую цепь.

Обычно используются 3 последовательно соединенных предохранителя с нормально сомкнутым положением контактов с выходом на дополнительный выводной щиток.

### **Противоконденсатные нагреватели (H1)**

При необходимости эксплуатации электродвигателя в условиях высокой влажности или значительных колебаний температур возможно оснащение двигателя противоконденсатным нагревателем.

Питание нагревателя – переменного тока однофазное 230 В ± 10% (H1) или 115 В ± 10% (NH1), выводы размещаются на дополнительном выходном щитке внутри основной соединительной коробки.

Данные о потребляемой мощности приведены в таблице ниже.

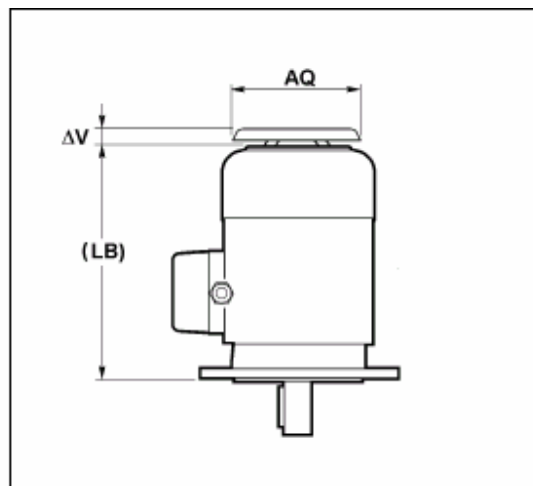
Тип электродвигателя	Мощность нагревателя
M-EP 2 BN-EP 80	10
M-EP 3 BN-EP 90 BN-EP 100	25
BN-EP 112	25

**Внимание! Во время работы электродвигателя питание противоконденсатного нагревателя должно быть отключено.**

### Защитный колпак (RC)


Защитный колпак предназначен для защиты электродвигателя от атмосферных осадков и проникновения внутрь корпуса твердых частиц. Оснащение защитным колпаком рекомендуется в случае установки двигателя в вертикальном положении хвостовиком вала вниз. Размеры колпака указаны в таблице ниже.


		AQ	$\Delta V$	LB
BN-EP 63	–	118	24	190
BN-EP 71	M-EP 1S M-EP 1L	134	27	219
BN-EP 80	M-EP 2S	134	25	233
BN-EP 90S	–	168	30	252
BN-EP 90L	–	168	30	276
BN-EP 100	M-EP 3S M-EP 3L	168	28	306
BN-EP 112	–	211	32	325






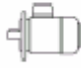
## ТАБЛИЦЫ ТЕХНИЧЕСКИХ ХАРАКТЕРИСТИК ЭЛЕКТРОДВИГАТЕЛЕЙ

2-ПОЛЮСНЫЕ												3000 мин <sup>-1</sup> – S1	
	Pn kW	n min <sup>-1</sup>	Mn Nm	η %	cosφ	In A (400V)	Is In	Ms Mn	Ma Mn	Jm (·10 <sup>-4</sup> ) kgm <sup>2</sup>	Kg MB9		
M-EP 1SD 2	0.55	2810	1.87	73	0.77	1.41	5.0	2.7	2.4	4.2	5.9		
M-EP 1LA 2	0.75	2800	2.6	74	0.77	1.90	5.1	3.1	2.8	5.1	6.9		
M-EP 2SA 2	1.1	2800	3.8	76	0.77	2.71	4.8	2.8	2.4	9.0	8.9		
M-EP 2SB 2	1.5	2800	5.1	80	0.81	3.3	4.9	2.7	2.4	11.4	10.4		
M-EP 3SA 2	2.2	2810	7.5	79	0.82	4.9	5.2	2.1	1.8	24	15		
M-EP 3LA 2	3.0	2860	10	80	0.80	6.8	5.7	2.6	2.2	31	18		
M-EP 3LB 2	4.0	2870	13.3	82	0.81	8.7	5.9	2.7	2.5	39	21		

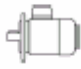
4-ПОЛЮСНЫЕ												1500 мин <sup>-1</sup> – S1	
	Pn kW	n min <sup>-1</sup>	Mn Nm	η %	cosφ	In A (400V)	Is In	Ms Mn	Ma Mn	Jm (·10 <sup>-4</sup> ) kgm <sup>2</sup>	Kg MB9		
M-EP 1SD 4	0.37	1370	2.6	67	0.77	1.04	3.4	2.0	1.8	6.9	5.5		
M-EP 1LA 4	0.55	1380	3.8	69	0.73	1.58	3.7	2.3	2.0	9.1	6.9		
M-EP 2SA 4	0.75	1400	5.1	75	0.78	1.85	4.9	2.7	2.5	20	9.3		
M-EP 2SB 4	1.1	1390	7.6	75	0.79	2.68	5.1	2.8	2.5	25	10.7		
M-EP 3SA 4	1.5	1410	10.2	77	0.77	3.7	4.6	2.3	2.1	34	15		
M-EP 3LA 4	2.2	1410	14.9	78	0.76	5.4	4.5	2.2	2.0	40	17		
M-EP 3LB 4	3	1410	20	80	0.78	6.9	5.0	2.3	2.2	54	21		
M-EP 3LC 4	4	1390	28	81	0.79	9.0	4.7	2.3	2.2	61	24		

6-ПОЛЮСНЫЕ												1000 мин <sup>-1</sup> – S1	
	Pn kW	n min <sup>-1</sup>	Mn Nm	η %	cosφ	In A (400V)	Is In	Ms Mn	Ma Mn	Jm (·10 <sup>-4</sup> ) kgm <sup>2</sup>	Kg MB9		
M-EP 1SC 6	0.18	895	1.92	56	0.69	0.67	2.6	1.9	1.7	8.4	5.1		
M-EP 1SD 6	0.25	890	2.7	62	0.71	0.82	2.6	1.9	1.7	10.9	6.3		
M-EP 1LA 6	0.37	900	3.9	66	0.69	1.17	3.0	2.4	2.0	12.4	7.3		
M-EP 2SA 6	0.55	920	5.7	70	0.69	1.64	3.9	2.6	2.2	25	10.7		
M-EP 2SB 6	0.75	920	7.8	70	0.65	2.38	3.8	2.5	2.2	28	11.6		
M-EP 3SA 6	1.1	940	11.2	73	0.72	3.0	3.7	2.0	1.7	62	17		
M-EP 3LA 6	1.5	940	15.2	73	0.72	4.1	4.0	2.1	2.0	82	21		
M-EP 3LB 6	1.85	930	19.0	73	0.73	5.0	4.1	2.0	2.0	96	24		
M-EP 3LC 6	2.2	920	23	73	0.73	6.0	3.7	2.0	1.9	96	24		

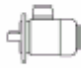
**2-ПОЛЮСНЫЕ 3000 мин<sup>-1</sup> – S1**

	Pn kW	n min <sup>-1</sup>	Mn Nm	η %	cosφ	In A (400V)	I <sub>s</sub> In	M <sub>s</sub> Mn	M <sub>a</sub> Mn	Jm (· 10 <sup>-4</sup> ) kgm <sup>2</sup>	Kg IMB5
BN-EP 63A2	0.18	2750	0.63	56	0.76	0.61	3.7	2.8	2.5	1.9	3.9
BN-EP 63B2	0.25	2700	0.88	62	0.78	0.75	3.7	2.7	2.4	2.3	4.1
BN-EP 71A2	0.37	2810	1.26	70	0.78	0.98	4.8	2.9	2.6	3.5	5.4
BN-EP 71B2	0.55	2810	1.87	73	0.77	1.41	5.0	2.7	2.4	4.2	6.2
BN-EP 80A2	0.75	2820	2.5	74	0.78	1.88	4.8	2.6	2.0	7.8	8.6
BN-EP 80B2	1.1	2800	3.8	76	0.77	2.71	4.8	2.8	2.4	9.0	9.5
BN-EP 90SA2	1.5	2850	5.0	75	0.80	3.6	5.7	2.7	2.3	12.5	12.2
BN-EP 90SB2	1.85	2860	6.2	77	0.78	4.4	5.9	2.9	2.3	16.7	14
BN-EP 90L2	2.2	2860	7.4	77	0.79	5.2	5.9	2.8	2.3	16.7	14
BN-EP 100L2	3.0	2860	10.0	80	0.80	6.8	5.7	2.6	2.2	31	20
BN-EP 112M2	4.0	2890	13.2	82	0.82	8.6	5.9	2.4	2.0	57	28

**4-ПОЛЮСНЫЕ 1500 мин<sup>-1</sup> – S1**

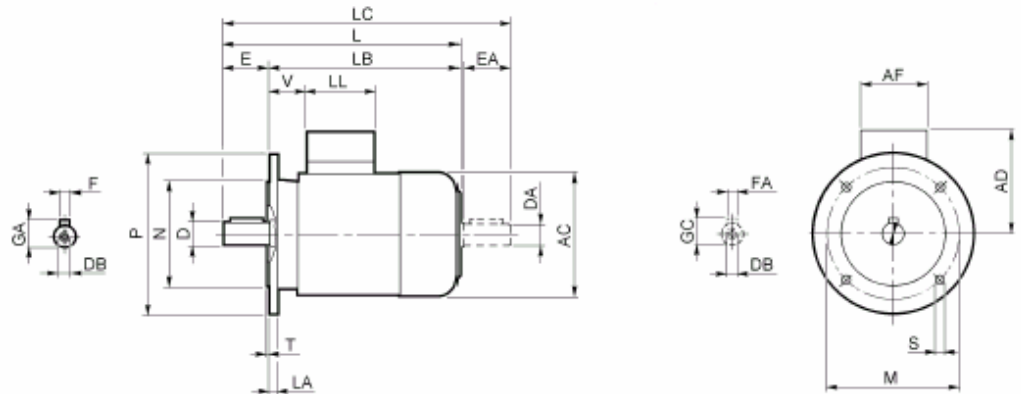
	Pn kW	n min <sup>-1</sup>	Mn Nm	η %	cosφ	In A (400V)	I <sub>s</sub> In	M <sub>s</sub> Mn	M <sub>a</sub> Mn	Jm (· 10 <sup>-4</sup> ) kgm <sup>2</sup>	Kg IMB5
BN-EP 63A4	0.12	1310	0.88	47	0.72	0.51	2.2	1.7	1.6	2.0	3.5
BN-EP 63B4	0.18	1320	1.30	52	0.70	0.71	2.5	1.9	1.8	2.3	3.9
BN-EP 71A4	0.25	1375	1.74	65	0.76	0.73	3.2	1.9	1.7	5.8	5.1
BN-EP 71B4	0.37	1370	2.6	67	0.77	1.04	3.4	2.0	1.8	6.9	5.9
BN-EP 80A4	0.55	1400	3.8	72	0.77	1.43	4.1	2.3	2.0	15	8.2
BN-EP 80B4	0.75	1400	5.1	75	0.78	1.85	4.9	2.7	2.5	20	9.9
BN-EP 90S4	1.1	1400	7.5	73	0.77	2.82	4.6	2.6	2.2	21	12.2
BN-EP 90LA4	1.5	1390	10.3	74	0.77	3.8	4.6	2.8	2.4	28	14
BN-EP 90LB4	1.85	1390	12.7	77	0.78	4.4	4.8	2.8	2.5	30	15
BN-EP 100LA4	2.2	1410	14.9	78	0.76	5.4	4.5	2.2	2.0	40	18
BN-EP 100LB4	3.0	1410	20	80	0.78	6.9	5.0	2.3	2.2	54	22
BN-EP 112M4	4.0	1420	27	82	0.78	9.0	5.4	2.5	2.3	98	30

**6-ПОЛЮСНЫЕ 1000 мин<sup>-1</sup> – S1**

	Pn kW	n min <sup>-1</sup>	Mn Nm	η %	cosφ	In A (400V)	I <sub>s</sub> In	M <sub>s</sub> Mn	M <sub>a</sub> Mn	Jm (· 10 <sup>-4</sup> ) kgm <sup>2</sup>	Kg IMB5
BN-EP 63A6	0.09	840	1.02	40	0.60	0.54	1.9	1.5	1.4	2.7	4.0
BN-EP 63B6	0.12	830	1.38	41	0.59	0.72	2.0	1.8	1.6	3.3	4.8
BN-EP 71A6	0.18	895	1.92	56	0.69	0.67	2.6	1.9	1.7	8.4	5.4
BN-EP 71B6	0.25	890	2.7	62	0.71	0.82	2.6	1.9	1.7	10.9	6.7
BN-EP 80A6	0.37	910	3.9	68	0.68	1.15	3.2	2.2	2.0	21	8.2
BN-EP 80B6	0.55	920	5.7	70	0.69	1.64	3.9	2.6	2.2	25	11.3
BN-EP 90S6	0.75	900	8.0	69	0.68	2.31	3.3	2.4	2.0	26	13
BN-EP 90L6	1.1	900	11.7	72	0.69	3.20	3.6	2.3	1.9	33	16.2
BN-EP 100LA6	1.5	940	15.2	73	0.72	4.1	4.0	2.1	2.0	82	22
BN-EP 100LB6	1.85	930	19.0	73	0.73	5.0	4.1	2.0	2.0	95	25
BN-EP 112M6	2.2	940	22	78	0.73	5.6	4.8	2.2	2.0	168	28

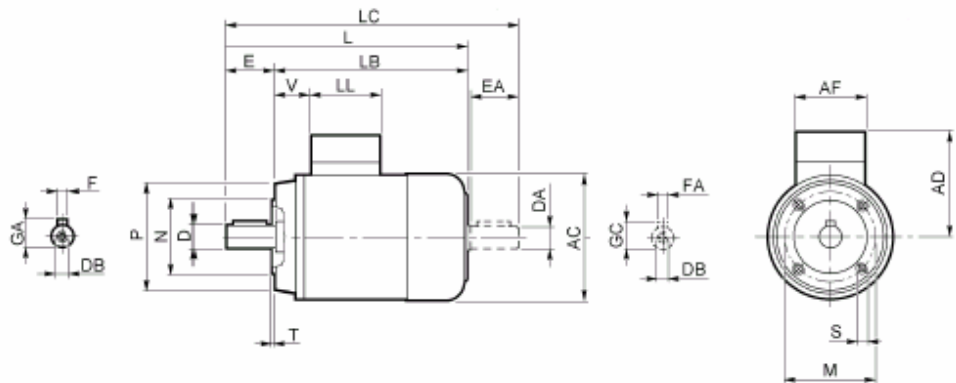
РАЗМЕРЫ ЭЛЕКТРОДВИГАТЕЛЕЙ

**BN-EP\_B5**  
**(IM B5)**



Тип <b>IEC</b>	Фланец						Двигатель								Вал				
	P	N	M	LA	T	S	AC	L	LB	LC	AD	AF	LL	V	D DA	DB	E EA	GA GC	F FA
BN-EP 63	140	95	115	10	3	9	124	213	190	238	100	70	70	27	11	M4	23	12.5	4
BN-EP 71	160	110	130	10	3.5	9	138	249	219	281	109	70	70	35	14	M5	30	16	5
BN-EP 80	200	130	165	12	3.5	11	156	273	233	315	124	85	85	37	19	M6	40	21.5	6
BN-EP 90S	200	130	165	12	3.5	11	176	302	252	354	126	98	98	44	24	M8	50	27	8
BN-EP 90L	200	130	165	12	3.5	11	176	326	276	378	126	98	98	44	24	M8	50	27	8
BN-EP 100	250	180	215	14	4	14	195	366	306	429	135	98	98	50	28	M10	60	31	8
BN-EP 112	250	180	215	15	4	14	219	385	325	448	150	98	98	52	28	M10	60	31	8


**BN-EP\_B14**  
**(IM B14)**



Тип <b>IEC</b>	Фланец					Двигатель								Вал				
	P	N	M	T	S	AC	L	LB	LC	AD	AF	LL	V	D DA	DB	E EA	GA GC	F FA
BN-EP 63	90	60	75	2.5	M5	124	213	190	238	100	70	70	27	11	M4	23	12.5	4
BN-EP 71	105	70	85	2.5	M6	138	249	219	281	109	70	70	35	14	M5	30	16	5
BN-EP 80	120	80	100	3	M6	156	273	233	315	124	85	85	37	19	M6	40	21.5	6
BN-EP 90S	140	95	115	3	M8	176	302	252	354	126	98	98	44	24	M8	50	27	8
BN-EP 90L	140	95	115	3	M8	176	326	276	378	126	98	98	44	24	M8	50	27	8
BN-EP 100	160	110	130	3.5	M8	195	366	306	429	135	98	98	50	28	M10	60	31	8
BN-EP 112	160	110	130	3.5	M8	219	385	325	448	150	98	98	52	28	M10	60	31	8



**УКАЗАТЕЛЬ ИЗМЕНЕНИЙ И ДОПОЛНЕНИЙ (R)**

<b>R2</b>	
<b>СТРАНИЦА</b>	<b>ОПИСАНИЕ</b>
	Изъятие: удалены сведения о сочетаниях редукторов с компактными электродвигателями <i>M-EP 1SA4</i> , <i>M-EP1SB4</i> и <i>M-EP 1SC4</i> .

Настоящая редакция каталога отменяет и заменяет все его предыдущие издания и редакции. Компания BONFIGLIOLI оставляет за собой право вносить изменения в конструкцию изделий без предварительного уведомления. Полное и частичное воспроизведение каталога без письменного разрешения запрещено.

## Контактная информация

### Центральный офис компании BONFIGLIOLI:

**BONFIGLIOLI RIDUTTORI S.p.A.**  
Via Giovanni XXIII, 7/A  
40012 Lippo di Calderara di Reno -  
Bologna (ITALY - Италия)  
Тел. (+39) 051 6473111  
Факс (+39) 051 6473126  
Интернет: [www.bonfiglioli.com](http://www.bonfiglioli.com)  
Эл. почта: [bonfiglioli@bonfiglioli.com](mailto:bonfiglioli@bonfiglioli.com)

### Отделения по продажам оборудования в Италии

г. Парма: **PARMA** - Largo Luca Ganzi, 9/E  
Тел. 0521 987275 - Факс 0521 987368

### Склады в Италии г. Ассаго (провинция Милан): ASSAGO (MILANO)

Via Idiomi ang. Donizetti  
Тел. 02 48844710 / 02 4883395 - Факс 02 48844750 / 02 4883874

### Отдел продаж промышленных трансмиссионных систем и автоматических приводов:

**SALES DEPARTMENT  
INDUSTRIAL TRANSMISSION &  
AUTOMATION DRIVES  
BONFIGLIOLI RIDUTTORI S.p.A.**  
Via Giovanni XXIII, 7/A  
40012 Lippo di Calderara di Reno -  
Bologna (ITALY)  
Тел. (+39) 051 6473111 - Факс (+39) 051  
6473126  
Эл. почта: [bonfiglioli@bonfiglioli.com](mailto:bonfiglioli@bonfiglioli.com)

г. Турин: **TORINO** - Corso Susa, 242 -  
Palazzo Prisma 88 - 10098 Rivoli  
Тел. 011 9585116 - Факс 011 9587503

### Отдел продаж приводов подвижного оборудования:

**SALES DEPARTMENT  
MOBILE EQUIPMENT DRIVES  
BONFIGLIOLI RIDUTTORI S.p.A.**  
Via Enrico Mattei, 12 - Z.I. Villa Selva -  
47100 Forlì (ITALY)  
Тел. (+39) 0543 789111  
Факс (+39) 0543 789242 - 0543 789245  
Эл. почта: [trasmital@bonfiglioli.com](mailto:trasmital@bonfiglioli.com)

г. Милан: **MILANO** - Via Idiomi ang.  
Donizetti - 20094 Assago - Milano  
Тел. 0245716930 - Факс 0245712745

г. Падуа: **PADOVA** - IX Strada, 1 - Zona Industriale  
Тел. 049 8070911 - Факс 049 8074033 / 049 8073883

## Компании-партнеры по продажам и обслуживанию оборудования BONFIGLIOLI

**АВСТРАЛИЯ - AUSTRALIA**  
BONFIGLIOLI TRANSMISSION (Aust) Pty  
Ltd.  
48-50 Adderly St. (East) - Auburn (Sydney)  
N.S.W. 2144  
Тел. (+61) 2 9748 8955 - Факс (+61) 2  
9748 8740  
Р.о. Box 6705 Silverwater NSW 2128  
Интернет: [www.bonfiglioli.com.au](http://www.bonfiglioli.com.au)  
Эл. почта: [bta1@bonfiglioli.com.au](mailto:bta1@bonfiglioli.com.au)

**БЕЛЬГИЯ - BELGIUM**  
N.V. ESCO TRANSMISSION S.A.  
Culliganlaan 3 - 1831 Machelem Diegem  
Тел. 0032 2 7204880 - Факс 0032 2  
7212827  
Tlx 21930 Escopo B  
Интернет: [www.escotrans.be](http://www.escotrans.be)  
Эл. почта: [info@escotrans.be](mailto:info@escotrans.be)

**КАНАДА - CANADA**  
BONFIGLIOLI CANADA INC.  
2-7941 Jane Street - Concord, ONTARIO  
L4K 4L6  
Тел. (+1) 905 7384466 - Факс (+1) 905  
7389833  
Интернет: [www.bonfigliolicanada.com](http://www.bonfigliolicanada.com)  
Эл. почта: [sales@bnagear.com](mailto:sales@bnagear.com)

**ВЕЛИКОБРИТАНИЯ - GREAT BRITAIN**  
BONFIGLIOLI (UK) LIMITED  
5 Grosvenor Grange - Woolston -  
Warrington  
Cheshire WA1 4SF  
Тел. (+44) 1925 852667 - Факс (+44) 1925  
852668  
Интернет: [www.bonfiglioliuk.co.uk](http://www.bonfiglioliuk.co.uk)  
Эл. почта: [sales@bonfiglioliuk.co.uk](mailto:sales@bonfiglioliuk.co.uk)

**ФРАНЦИЯ - FRANCE**  
BONFIGLIOLI TRANSMISSIONS S.A.  
14 Rue Eugène Pottier BP 19  
Zone Industrielle de Moimont II - 95670  
Marly la Ville  
Тел. (+33) 1 34474510 - Факс (+33) 1  
34688800

Интернет: [www.bonfiglioli.fr](http://www.bonfiglioli.fr)  
Эл. почта: [btff@bonfiglioli.fr](mailto:btff@bonfiglioli.fr)

**ГЕРМАНИЯ - GERMANY**  
BONFIGLIOLI GETRIEBE GmbH  
Hamburger Straße 18 - 41540 Dormagen  
Тел. (+49) 2133 50260 - Факс (+49) 2133  
502610  
Интернет: [www.bonfiglioli.de](http://www.bonfiglioli.de)  
Эл. почта:  
[bonfiglioli.getriebe@bonfiglioli.de](mailto:bonfiglioli.getriebe@bonfiglioli.de)

VECTRON Elektronik GmbH  
Europark Fichtenhain A 6 47807 Krefeld  
Тел. (+49) 2151 83960 - Факс (+49) 2151  
839699  
Интернет: [www.vectron.net](http://www.vectron.net)  
Эл. почта: [info@vectron.net](mailto:info@vectron.net)

**ГРЕЦИЯ - GREECE**  
BONFIGLIOLI HELLAS S.A.  
O.T. 48A T.O. 230 - C.P. 570 22, Industrial  
Area - Thessaloniki  
Тел. (+30) 2310 796456 - Факс (+30) 2310  
795903  
Интернет: [www.bonfiglioli.gr](http://www.bonfiglioli.gr)  
Эл. почта: [bonfigr@otenet.gr](mailto:bonfigr@otenet.gr)

**НИДЕРЛАНДЫ - HOLLAND**  
ELSTO AANDRIJFTECHNIEK  
Loosterweg, 7 - 2215 TL Voorhout  
Тел. (+31) 252 219 123 - Факс (+31) 252  
231 660  
Интернет: [www.elsto.nl](http://www.elsto.nl)  
Эл. почта: [info@elsto.nl](mailto:info@elsto.nl)

**ВЕНГРИЯ - HUNGARY**  
AGISYS AGITATORS & TRANSMISSIONS  
Ltd  
Fehérvári u. 98 - 1116 Budapest  
Тел. 0036 1 2061 477 - Факс 0036 1 2061  
486  
Интернет: [www.agisys.hu](http://www.agisys.hu)  
Эл. почта: [info@agisys.hu](mailto:info@agisys.hu)

**ИНДИЯ - INDIA**

BONFIGLIOLI TRANSMISSIONS PVT Ltd.  
PLOT AC7-AC11 Sidco Industrial Estate  
Thirumudivakkam - Chennai 600 044  
Тел. +91(0)44 24781035 / 24781036 /  
24781037  
Факс +91(0)44 24780091 / 24781904  
Эл. почта: [bonfig@vsnl.com](mailto:bonfig@vsnl.com)

**НОВАЯ ЗЕЛАНДИЯ - NEW ZEALAND**  
SAECO BEARINGS TRANSMISSION  
36 Hastie Avenue, Mangere  
Po Box 22256, Otahuhu - Auckland  
Тел. +64 9 634 7540 - Факс +64 9 634  
7552  
Эл. почта: [mark@saeco.co.nz](mailto:mark@saeco.co.nz)

**ПОЛЬША - POLAND**  
POLPACK Sp. z o.o. - Ul. Chrobrego  
135/137 - 87100 Torun  
Тел. 0048.56.6559235 - 6559236 - Факс  
0048.56.6559238  
Интернет: [www.polpack.com.pl](http://www.polpack.com.pl)  
Эл. почта: [polpack@polpack.com.pl](mailto:polpack@polpack.com.pl)

**ИСПАНИЯ - SPAIN**  
TECNOTRANS SABRE S.A.  
Pol. Ind. Zona Franca sector C, calle F, nº6  
08040 Barcelona  
Тел. (+34) 93 4478400 - Факс (+34) 93  
3360402  
Интернет: [www.tecnotrans.com](http://www.tecnotrans.com)  
Эл. почта: [tecnotrans@tecnotrans.com](mailto:tecnotrans@tecnotrans.com)



**ЮАР - SOUTH AFRICA**

BONFIGLIOLI POWER TRANSMISSION  
Pty Ltd.  
55 Galaxy Avenue, Linbro Business Park -  
Sandton  
Тел. (+27) 11 608 2030 OR - Факс (+27) 11  
608 2631  
Интернет: [www.bonfiglioli.co.za](http://www.bonfiglioli.co.za)  
Эл. почта: [bonfigsales@bonfiglioli.co.za](mailto:bonfigsales@bonfiglioli.co.za)

**ШВЕЦИЯ - SWEDEN**

BONFIGLIOLI SKANDINAVIEN AB  
Kontorsgatan - 234 34 Lomma  
Тел. (+46) 40 412545 - Факс (+46) 40  
414508  
Интернет: [www.bonfiglioli.se](http://www.bonfiglioli.se)  
Эл. почта: [info@bonfiglioli.se](mailto:info@bonfiglioli.se)

**ТАЙЛАНД - THAILAND**

K.P.T MACHINERY (1993) CO.LTD.  
259/83 Soi Phiboonves, Sukhumvit 71 Rd.  
Phrakonong-nur,  
Wattana, Bangkok 10110  
Тел. 0066.2.3913030/7111998  
Факс: 0066.2.7112852/3811308/3814905  
Интернет: [www.kpt-group.com](http://www.kpt-group.com)  
Эл. почта: [sales@kpt-group.com](mailto:sales@kpt-group.com)

**США - USA**

BONFIGLIOLI USA INC  
1000 Worldwide Boulevard - Hebron, KY  
41048  
Тел.: (+1) 859 334 3333 - Факс: (+1) 859  
334 8888  
Интернет: [www.bonfiglioliusa.com](http://www.bonfiglioliusa.com)  
Эл. почта:  
[industrialsales@bonfiglioliusa.com](mailto:industrialsales@bonfiglioliusa.com)  
[mobilesales@bonfiglioliusa.com](mailto:mobilesales@bonfiglioliusa.com)

**ВЕНЕСУЭЛА - VENEZUELA**

MAQUINARIA Y ACCESORIOS IND.-C.A.  
Calle 3B - Edif. Comindu - Planta Baja -  
Local B  
La Urbina - Caracas 1070  
Тел. 0058.212.2413570 / 2425268 /  
2418263  
Факс: 0058.212.2424552 -Телекс: 24780  
Maica V  
Интернет: [www.maica-ve.com](http://www.maica-ve.com)  
Эл. почта: [maica@telcel.net.ve](mailto:maica@telcel.net.ve)

Эксклюзивный дистрибьютор запасных частей Bonfiglioli:

**BRT.**

компания  
Via Castagnini, 2-4 - Z.I. Bargellino 40012 Calderara di Reno (BO) – Italy - Италия  
Тел. 051.727844 - Факс 051.727066  
Эл. почта: [brt@bonfiglioli.com](mailto:brt@bonfiglioli.com)  
Интернет: [www.brtbonfiglioliricambi.it](http://www.brtbonfiglioliricambi.it)

Компания Bonfiglioli Riduttori рекомендует применять смазочные материалы компании SHELL 

COD. 1842 R2

<p>Стандартное масло или масло класса UH1, безопасное при случайном контакте с пищевыми продуктами</p>	<p>Полная герметизация для минимизации загрязнения окружающей среды</p>	<p>Выходной вал из нержавеющей стали AISI 316</p>	<p>Подшипники 2RS с запасом смазки на весь период эксплуатации. Герметизированная клеммная коробка. Передняя и задняя крышки с резьбовыми дренажными пробками для удаления конденсата.</p>
<p>È disponibile in opzione olio sintetico in classe UH1, compatibile con il contatto accidentale con gli alimenti. <i>Available with standard lubricant or optional food-grade UH1-class synthetic oil approved for incidental food contact.</i></p> <p>Als Option für das normale Schmiermittel ist synthetisches Öl der Klasse UH1 verfügbar, dass im Fall eines zufälligen Kontakt auch nahrungsmittelverträglich ist. <i>A la place du lubrifiant normal, une option huile synthétique en classe UH1, compatible avec le contact accidentel avec les aliments, est disponible.</i></p> <p>Il riduttore è completamente sigillato allo scopo di minimizzare ogni possibile contaminazione dell'ambiente esterno. <i>The speed reducer is fully sealed to minimise contamination of the environment.</i></p> <p>Das Getriebe ist vollkommen versiegelt, um so jegliche eventuelle Verschmutzung der Umgebung zu reduzieren. <i>Le réducteur est entièrement scellé afin de minimiser toute contamination possible de l'environnement extérieur.</i></p> <p>Albero lento cavo in acciaio inossidabile AISI 316. <i>Stainless steel output shaft - AISI 316.</i></p> <p>Hohle Abtriebswelle in rostfreiem Stahl AISI 316. <i>Arbre lent creux réalisé en acier inoxydable AISI 316.</i></p> <p>Cuscinetti tipo 2RS con lubrificazione "a vita". Morsetti sigillati. Quattro fori per lo scarico condensa, chiusi con viti, e ricavati negli scudi anteriore e posteriore. <i>Life-lubed 2RS bearings. Sealed terminal box. Front and rear endshields feature four holes with screw plugs to drain condensation.</i></p> <p>Lager vom Typ 2RS mit Schmierung auf „Lebensdauer“. Versiegeltes Klemmenbrett. Vier Bohrungen für den Kondenswasserablass, die mit Schrauben verschlossen werden und die in die vorderen und hinteren Abdeckungen eingearbeitet wurden. <i>Roulements types 2RS avec lubrification "à vie". Boîtier scellé. Quatre orifices pour la purge de la condensation, fermés par des vis et réalisés dans les boucliers avant et arrière.</i></p> <p>Ventola di raffreddamento in materiale poliammidico, compatibile con gli alimenti. <i>Chemically inert fan.</i></p> <p>Kühlflürrad in Polyamid-Material, nahrungsmittelverträglich. <i>Ventilateur de refroidissement en matériel polyamide, compatible avec les aliments.</i></p> <p>Trattamento epossidico delle superfici esterne, approvato USDA per il contatto accidentale con gli alimenti e altamente resistente alla corrosione. <i>Exterior surfaces are primed and paint finished with a two-part epoxy coating, USDA and Agriculture Canada approved for incidental food contact.</i></p> <p>Die externe Oberflächen mit Epoxylack behandelt, der eine USDA-Zulassung für den zufälligen Kontakt mit Nahrungsmitteln zulässt und starken Widerstand gegen Korrosion bietet. <i>Le traitement des surfaces externes avec couche de fond et laque de finition époxy à deux composants, approuvée USDA pour le contact accidentel avec les aliments, fournit aussi une excellente résistance chimico-physique contre l'abrasion et l'attaque de nombreux agents chimiques et détergents. Disponible en blanc, bleu et gris clair.</i></p> <p>Protezione IP 56 di serie. Targhetta e viteria in acciaio inox. Avvolgimenti tropicalizzati - doppia impregnazione seguita da doppia essiccazione in forno. <i>Protection class IP 56 is a standard feature. Stainless steel nameplate and bolts. Tropicalized windings undergo double impregnation followed by double baking.</i></p> <p>Serienmäßig mit Schutzgrad IP 56. Schild und Schrauben aus Edelstahl. Tropengeschützte Wicklungen - zweifach impregniert mit folgender Ofentrocknung. <i>Protection IP 56 de série. Plaque et vis en acier inox. Enroulements tropicalisés - double imprégnation suivie d'un double séchage au four.</i></p> <p>Fori per drenaggio acqua. Evitano il ristagno dopo il lavaggio. <i>Through holes facilitate discharge of water after wash-down.</i></p> <p>Bohrungen für die Wasserdrainage - verhindern eine Wasseransammlung nach einer Wäsche. <i>Orifices pour le drainage de l'eau. Evitent la stagnation après le lavage.</i></p> <p>Viteria in acciaio inossidabile. <i>Stainless steel bolts.</i></p> <p>Schrauben in Edelstahl. <i>Vis en acier inoxydable.</i></p>	<p>Tenute in PTFE con schermo in inox, resistenti ai lavaggi in pressione. <i>Washdown duty double lip oil seals with stainless steel frame.</i></p> <p>PTFE-Dichtungen mit Abschirmung in Edelstahl, widerstandsfähig gegen Druck. <i>Joints d'étanchéité en PTFE avec blindage en inox, résistants aux lavages sous pression.</i></p>	<p>Trattamento epossidico delle superfici esterne, approvato USDA per il contatto accidentale con gli alimenti e altamente resistente alla corrosione. <i>Exterior surfaces are primed and paint finished with a two-part epoxy coating, USDA and Agriculture Canada approved for incidental food contact.</i></p> <p>Die externe Oberflächen mit Epoxylack behandelt, der eine USDA-Zulassung für den zufälligen Kontakt mit Nahrungsmitteln zulässt und starken Widerstand gegen Korrosion bietet. <i>Le traitement des surfaces externes avec couche de fond et laque de finition époxy à deux composants, approuvée USDA pour le contact accidentel avec les aliments, fournit aussi une excellente résistance chimico-physique contre l'abrasion et l'attaque de nombreux agents chimiques et détergents. Disponible en blanc, bleu et gris clair.</i></p>	<p>Подшипники 2RS с запасом смазки на весь период эксплуатации. Герметизированная клеммная коробка. Передняя и задняя крышки с резьбовыми дренажными пробками для удаления конденсата.</p> <p>Крыльчатка вентилятора из химически стойкого полиамида</p> <p>Степень защиты IP 56 в стандартном исполнении. Заводская табличка и винты из нержавеющей стали. Тропикализация и пропитка обмоток с двукратной сушкой в печи.</p>
<p>Дренажные отверстия обеспечивают быстрое удаление воды после мытья агрегата</p>	<p>Болты из нержавеющей стали</p>	<p>Тefлоновые сальники с двойной рабочей кромкой обеспечивают защиту от струи воды под сильным напором</p>	<p>Внешние поверхности грунтуются и окрашиваются двухкомпонентной эпоксидной краской, безопасной при контакте с пищевыми продуктами (состав одобрен министерствами сельского хозяйства США и Канады). Цвета: белый, светло-серый, синий.</p>